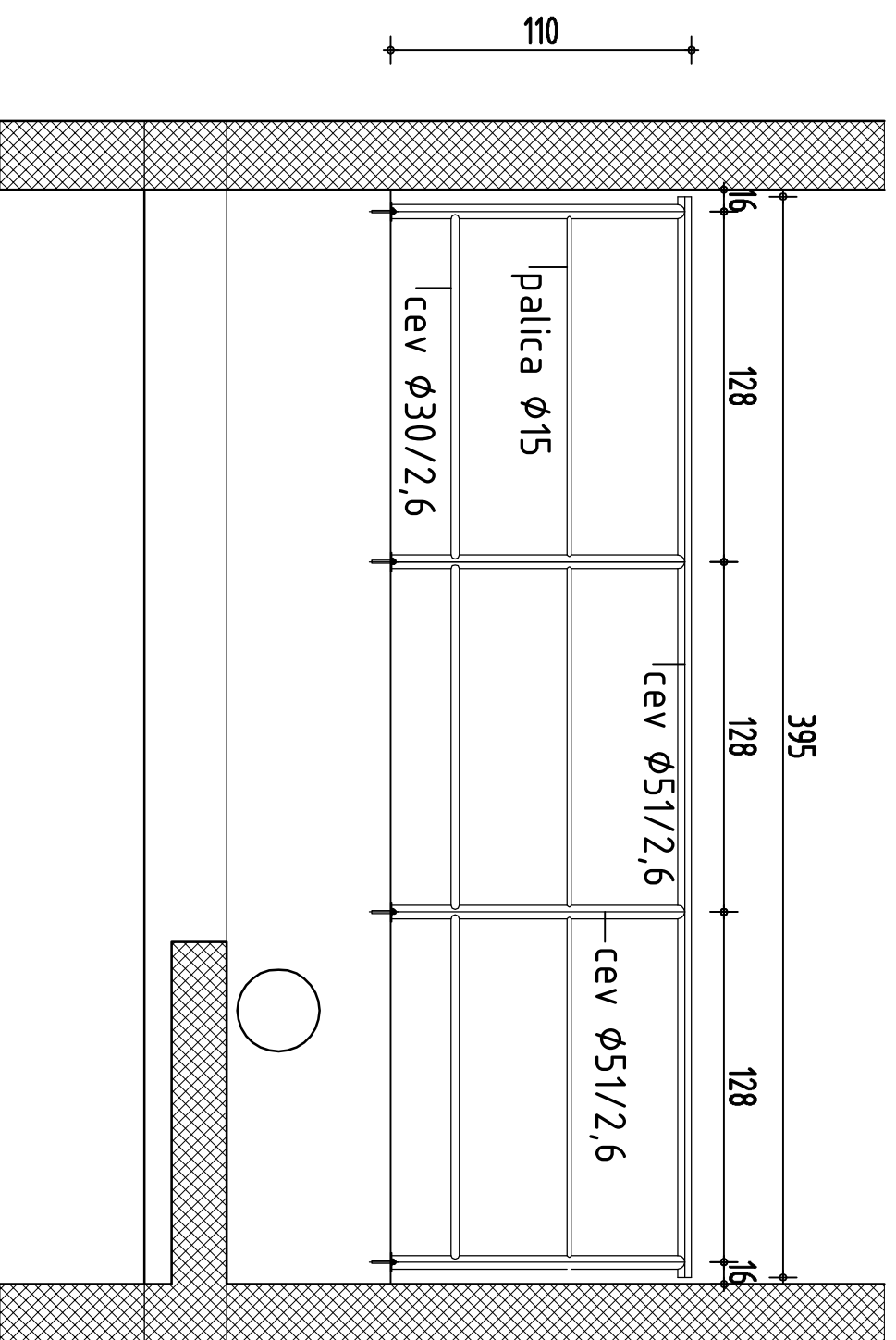
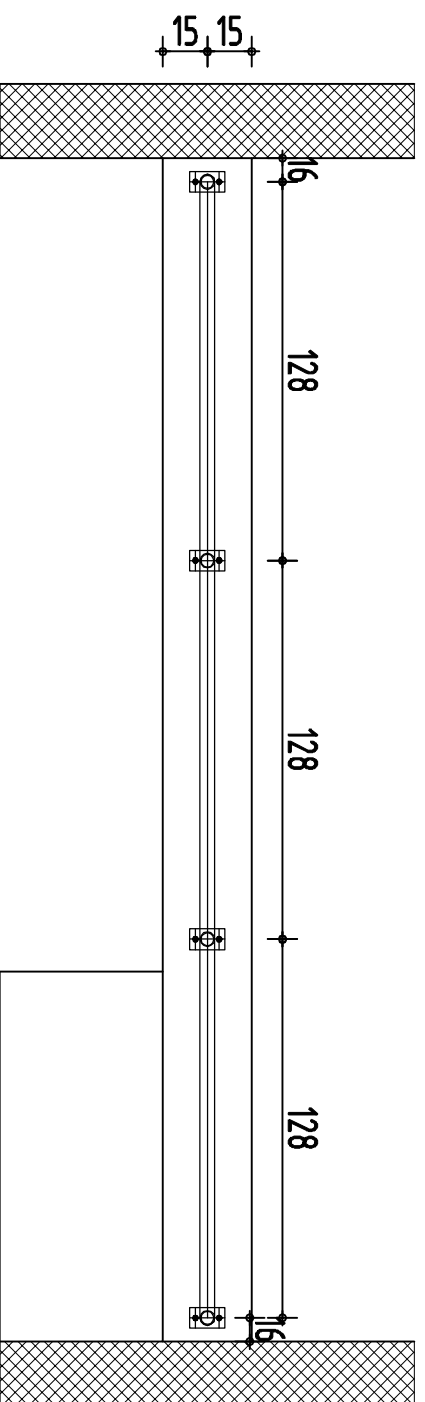


Ograja pri črpališču (Shema M 1:25) Mere v cm

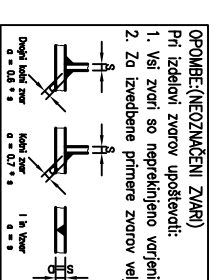
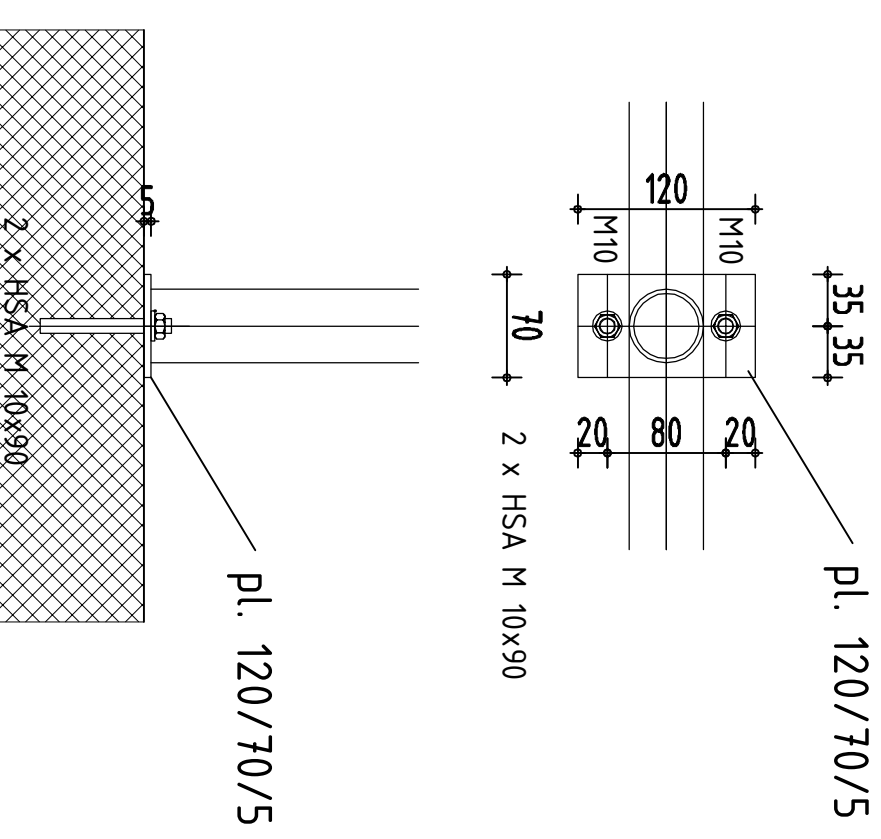
Prerez:



Tloris:



Detajl vpjetja ograje M 1:5



S 235 JR
Mere v mm

PIRING
Projektiranje, tehnično svetovanje
Tbiljska 5, 1000 Ljubljana
tel.: 041 487 771 e-mail: piring@siol.net

Naročnik:
SPLOŠNA BOLNIŠNICA
Dr. Franca Derganca Nova Gorica
Padlih borcev 13a
5290 Šempeter pri Gorici

Objekt: Fekalna kanalizacija in merilno mesto
v splošni bolnišnici "dr. Franca Derganca NG"

Opis: Ograja pri črpališču - shema in detajli

Faza: PZI

Projekt št.: 8122

Odgovorni vodja projekta: Tomaž Blaž u.d.i.g. G - 0029

Datum: Maj 2018

Odgovorni projektant: Vojko Pirjavec u.d.i.g. G - 1613

Merilo: 1:25, 5

Projektant: J02

Listi št.: