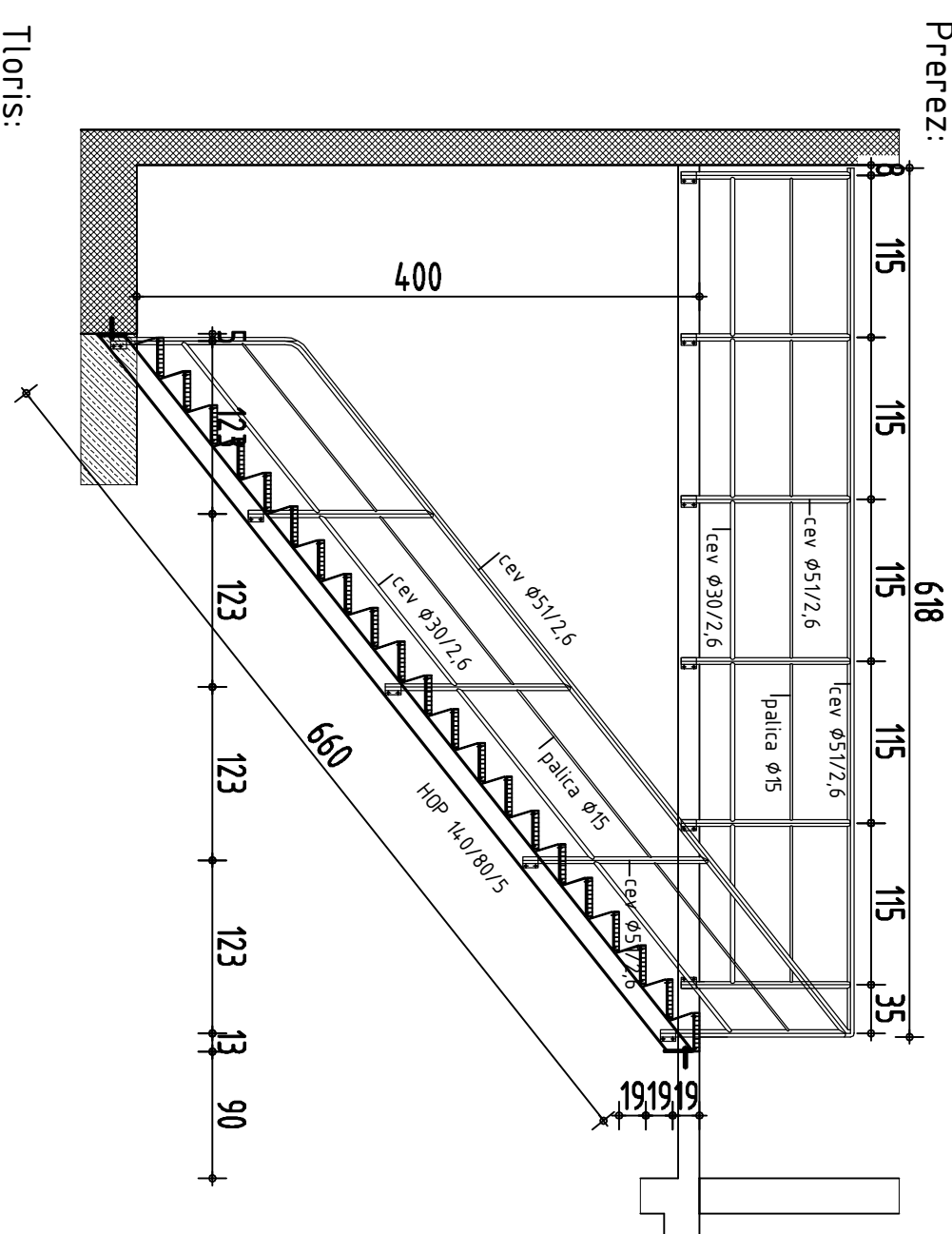


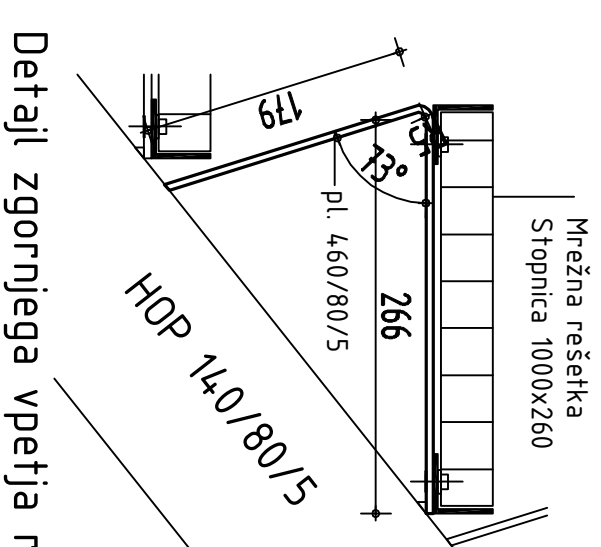
# Stopnišče in ograja v objektu (Shema M 1:50)

Mere v cm

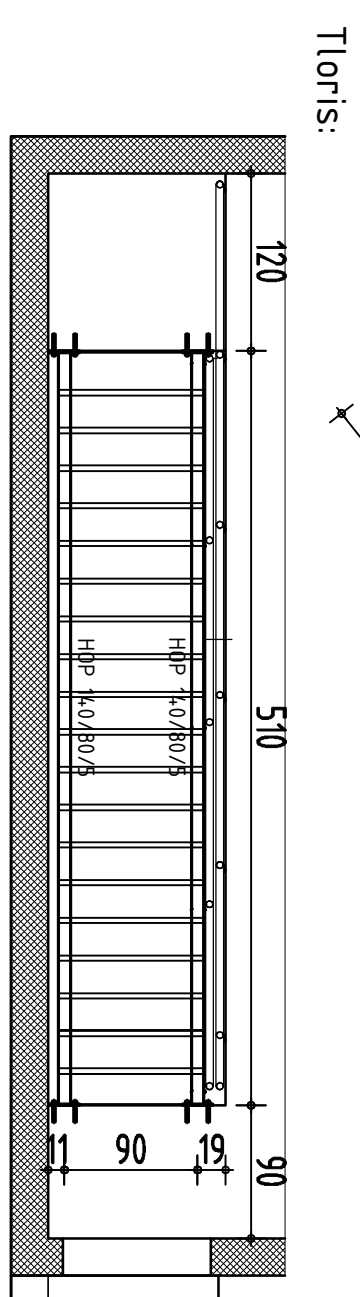
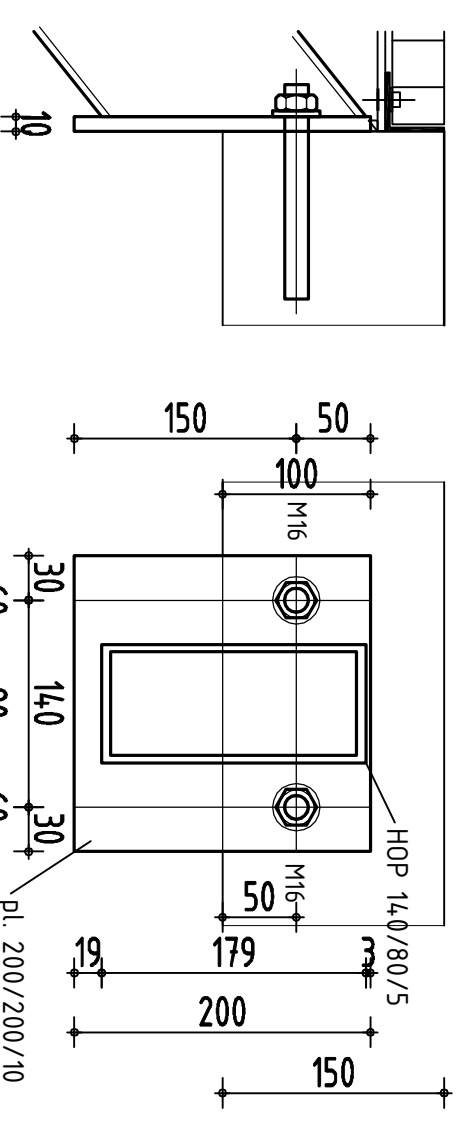
Prerez:



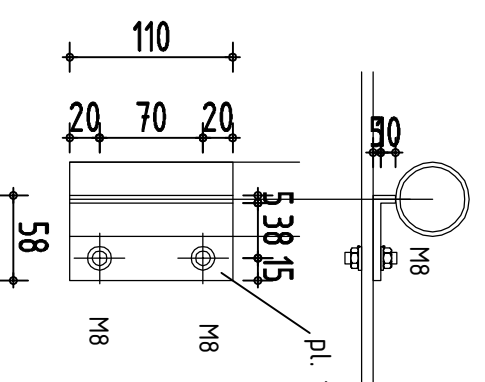
## Detail nosilca stopnic M 1:5



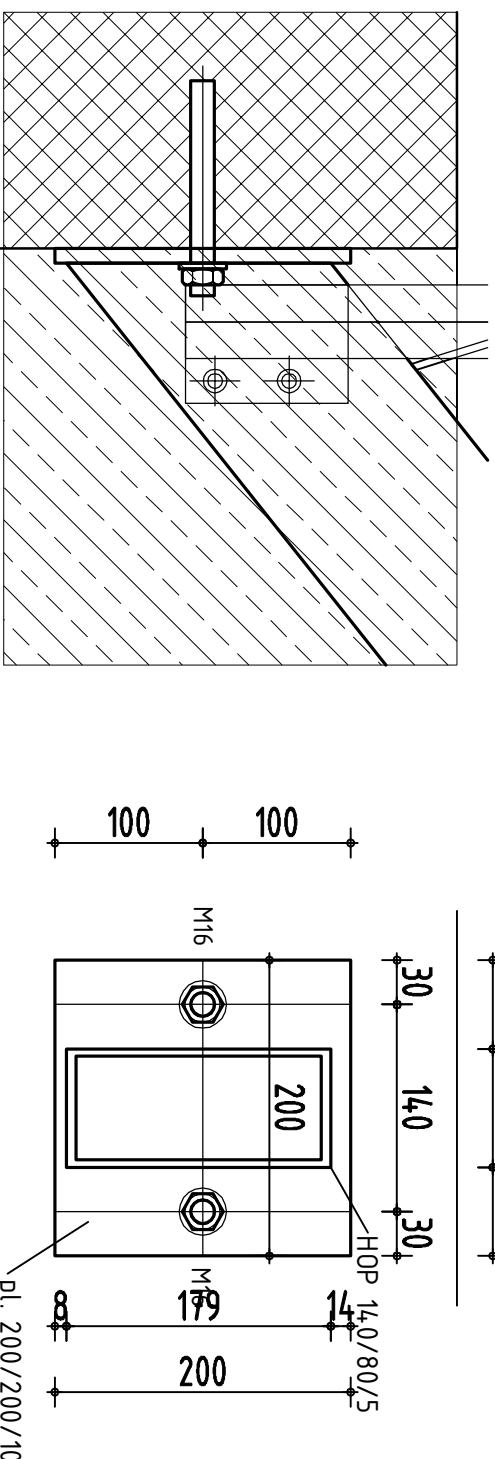
## Detail zgorjnjega vpetja rame M 1:5



## Detail vpetja ograje M 1:5

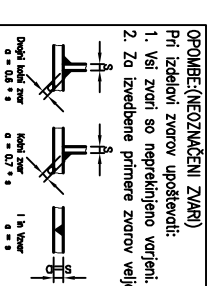


## Detail spodnjega vpetja rame M 1:5



S 235 JR

Mere v mm



**PIRING**  
 Projektiranje, tehnično svetovanje  
 Tbilisjska 5, 1000 Ljubljana  
 tel.: 041 487 771 e-mail: piring@siol.net

Naročnik:  
**SPLOŠNA BOLNIŠNICA**  
 Dr. Franca Derganca Nova Gorica  
 Padlih borcev 13a  
 5290 Šempeter pri Gorici

Objekt: Fekalna kanalizacija in merilno mesto v splošni bolnišnici "dr. Franca Derganca NG"		Faza: PZI
Opis: Stopnišče v objektu - shema in detajli		Projekt št.: 8122
Odgovorni vodja projekta: Tomaž Blaž u.d.i.g. G - 0029		Nacrt št.: 8122 GK
Odgovorni projektant: Vojko Pirjavec u.d.i.g. G - 1613		Datum: Maj 2018
Projektant:		Merilo: 1:50, 5
		Let št.: J01