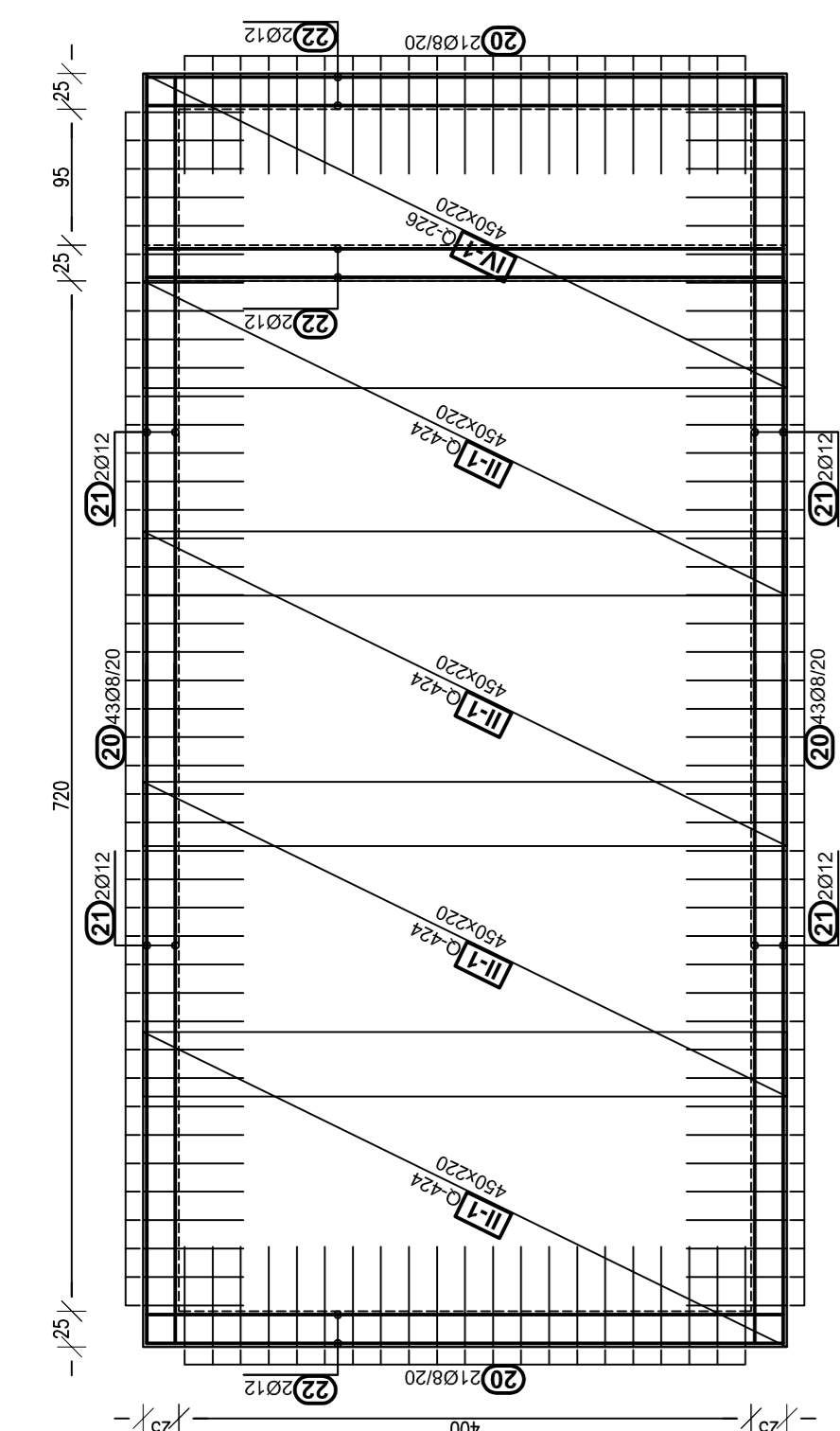
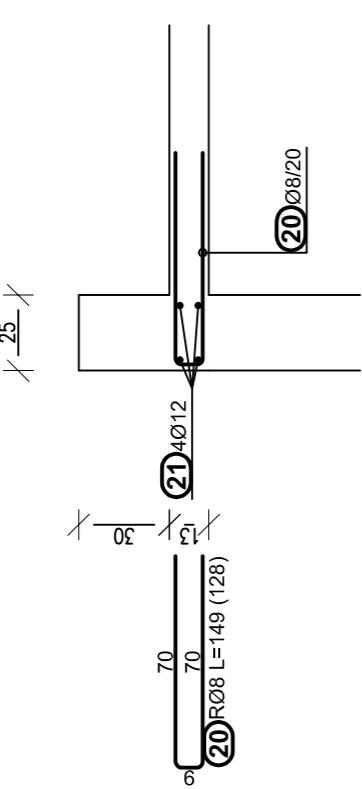


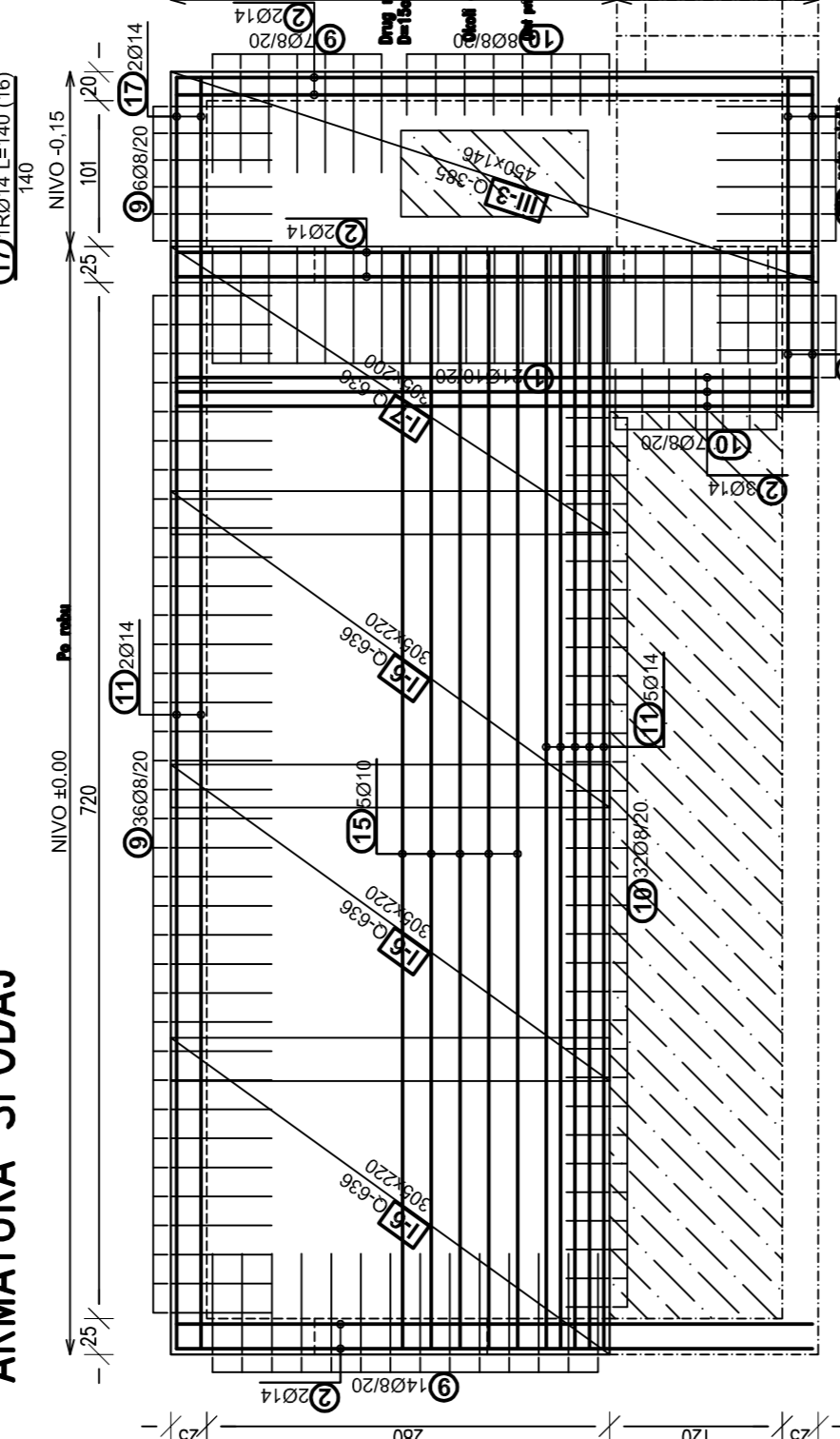
PLOŠČA NA KOTI  $+2,73$   $d=13$ cm  
ARMATURA SPODAJ



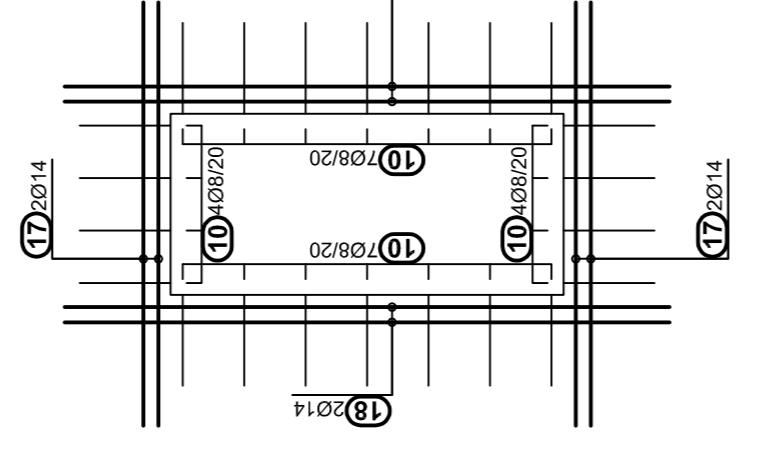
DETALJ ROBA PLOŠČE M1:25



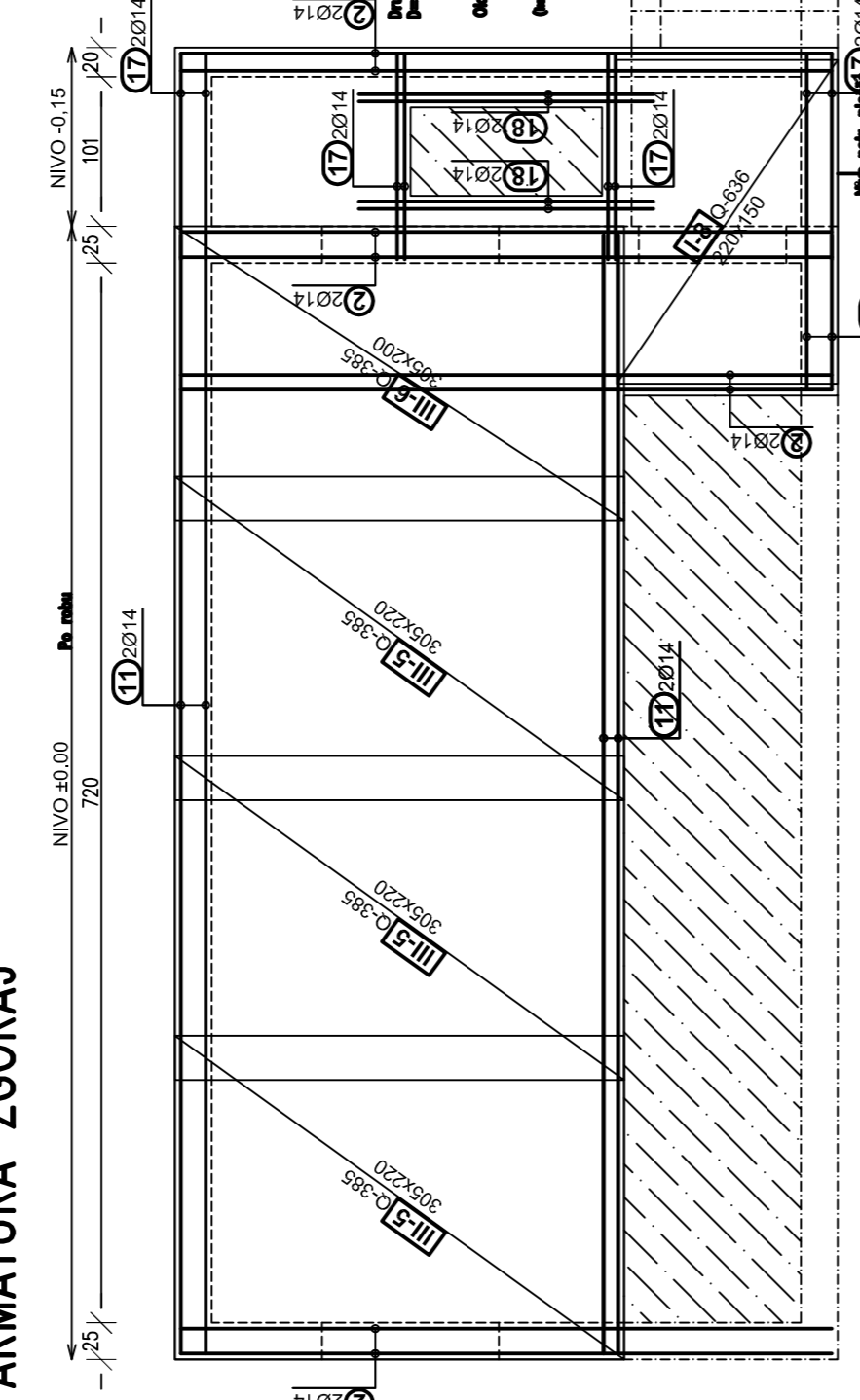
PLOŠČA NA KOTI  $\pm 0,00$   $d=15$ cm  
ARMATURA SPODAJ



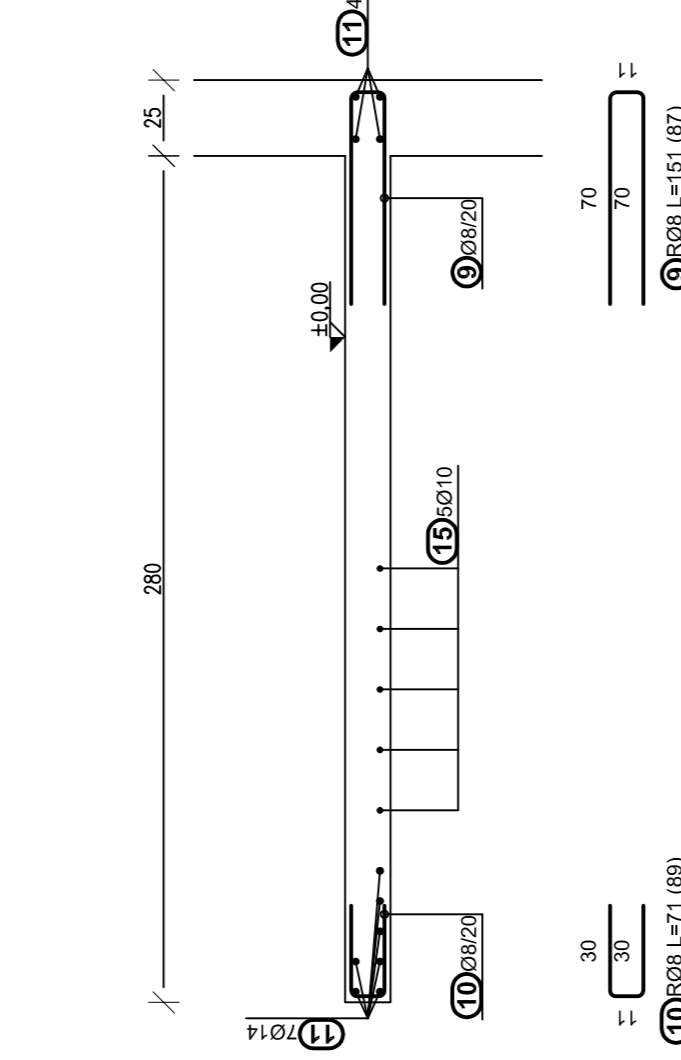
armatura ob odprtini M1:25



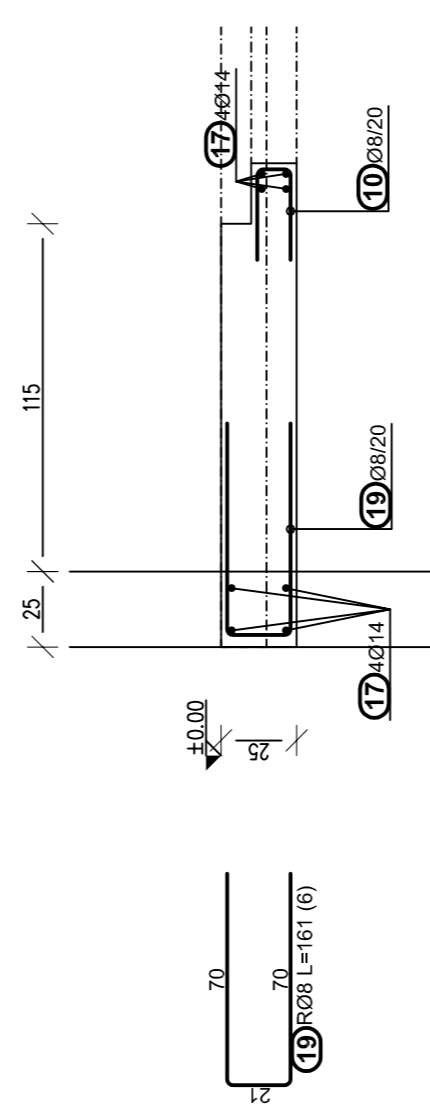
PLOŠČA NA KOTI  $\pm 0,00$   $d=15$ cm  
ARMATURA ZGORAJ



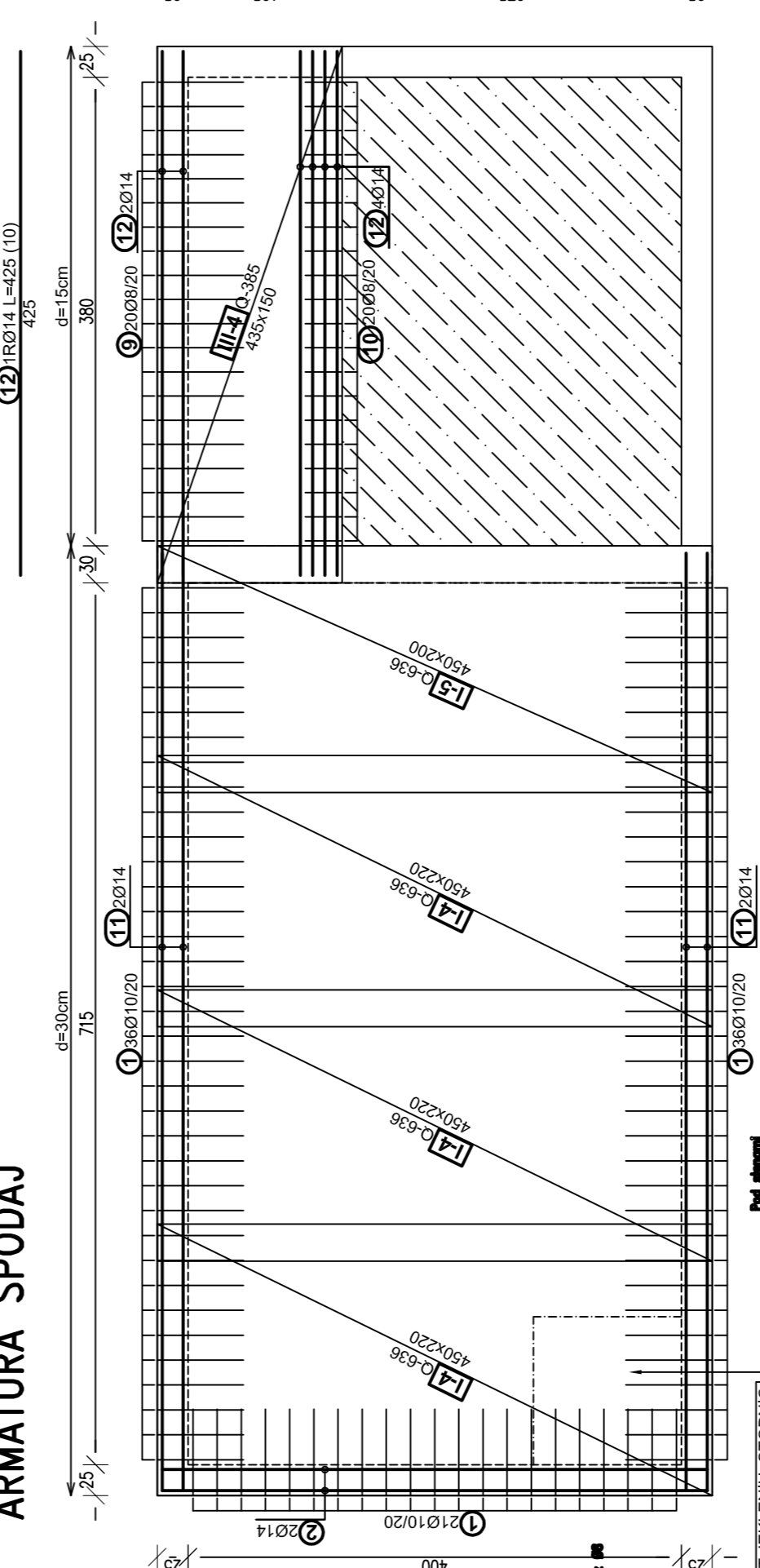
DETALJ PODESTA M1:25



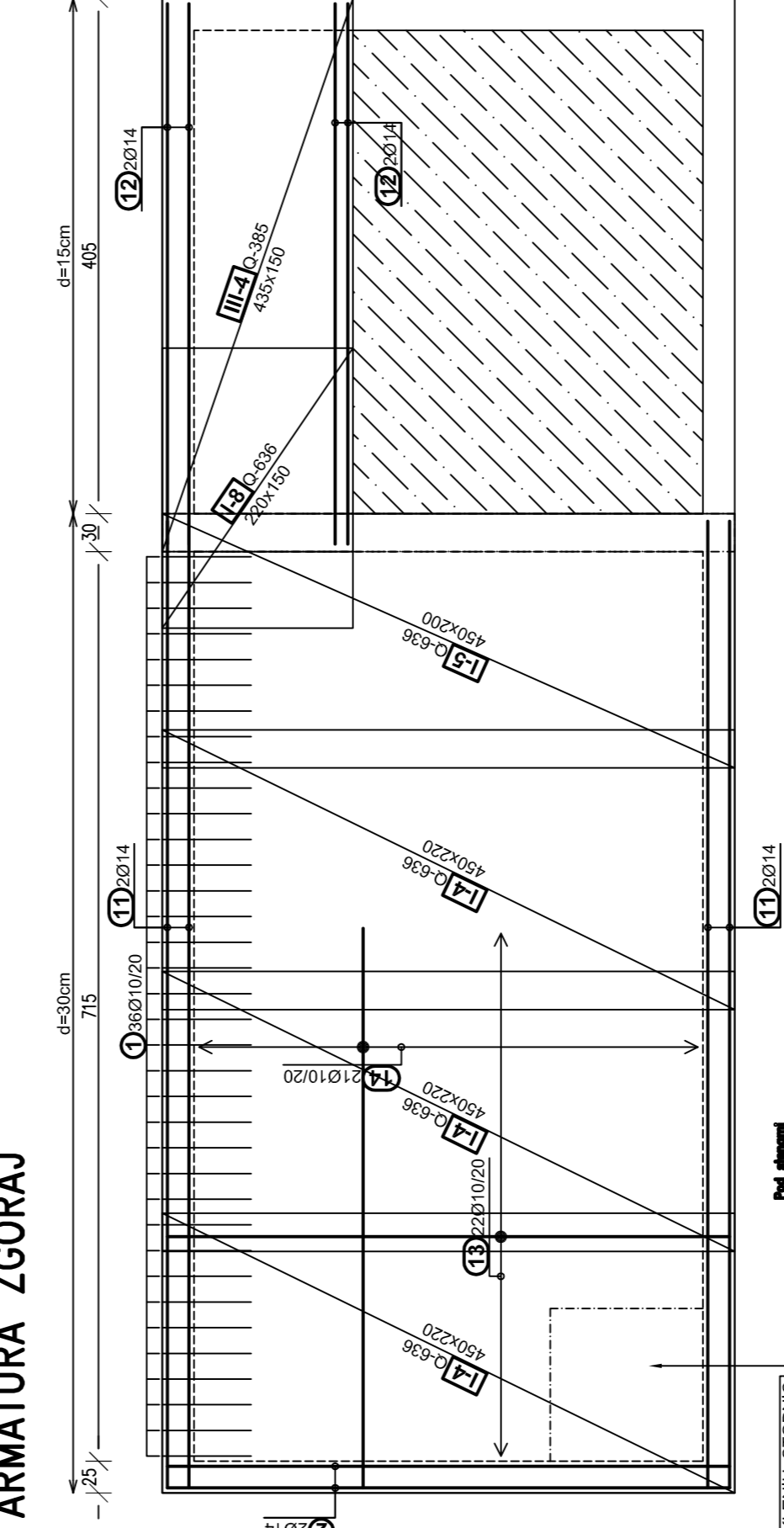
REZ A M1:25



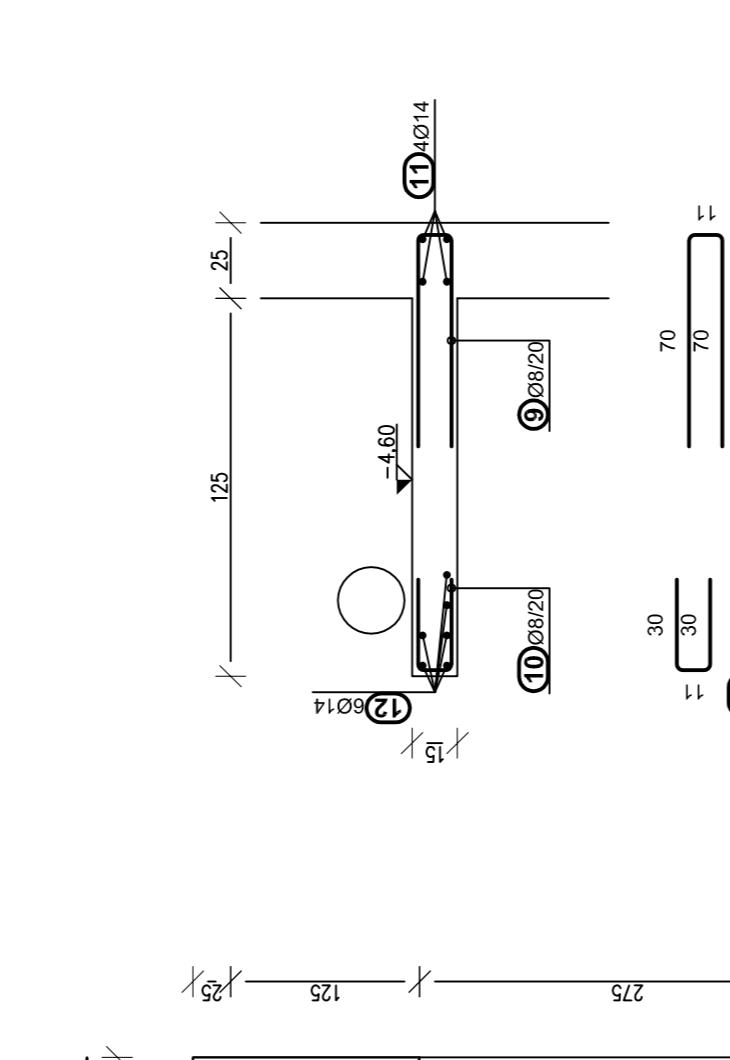
PLOŠČA NA KOTI  $-4,60$   $d=30$ cm  
ARMATURA SPODAJ



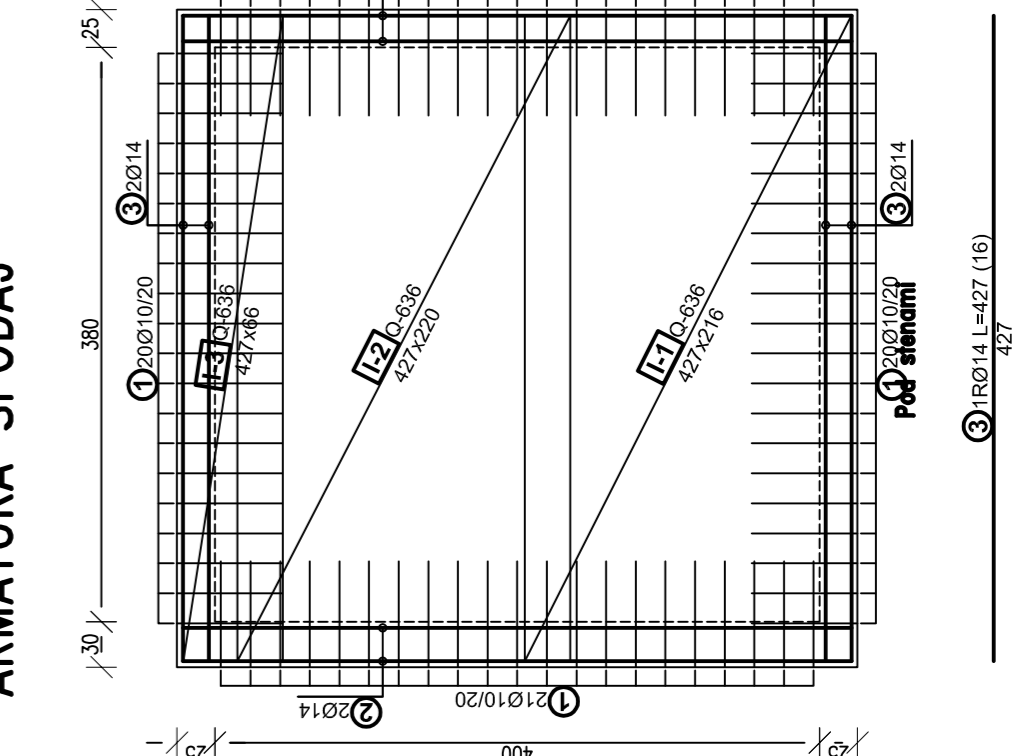
PLOŠČA NA KOTI  $-4,60$   $d=30$ cm  
ARMATURA ZGORAJ



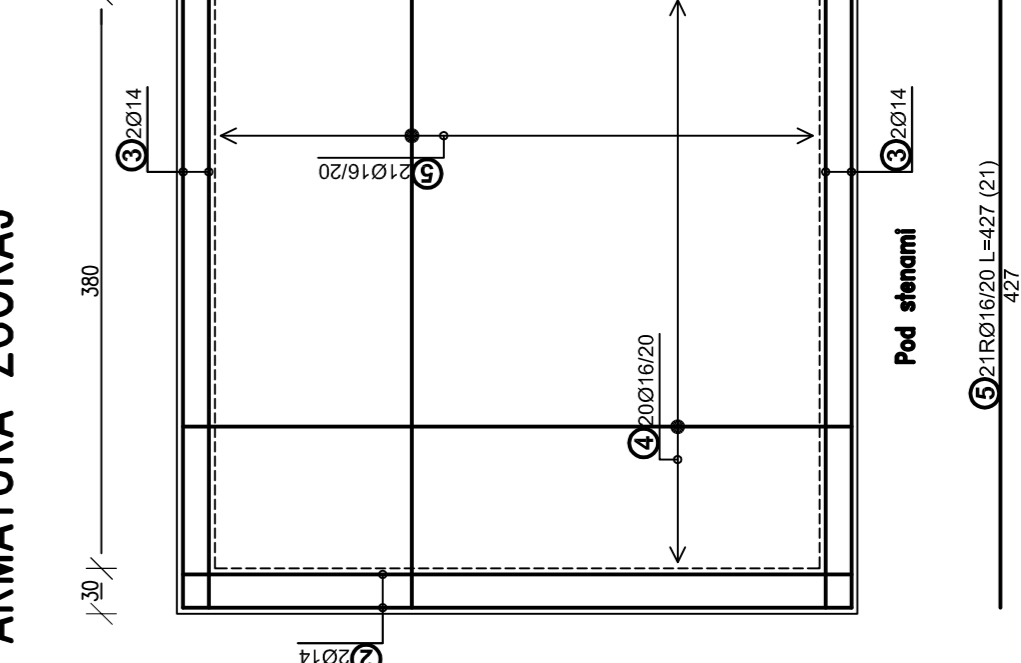
DETALJ PODESTA M1:25



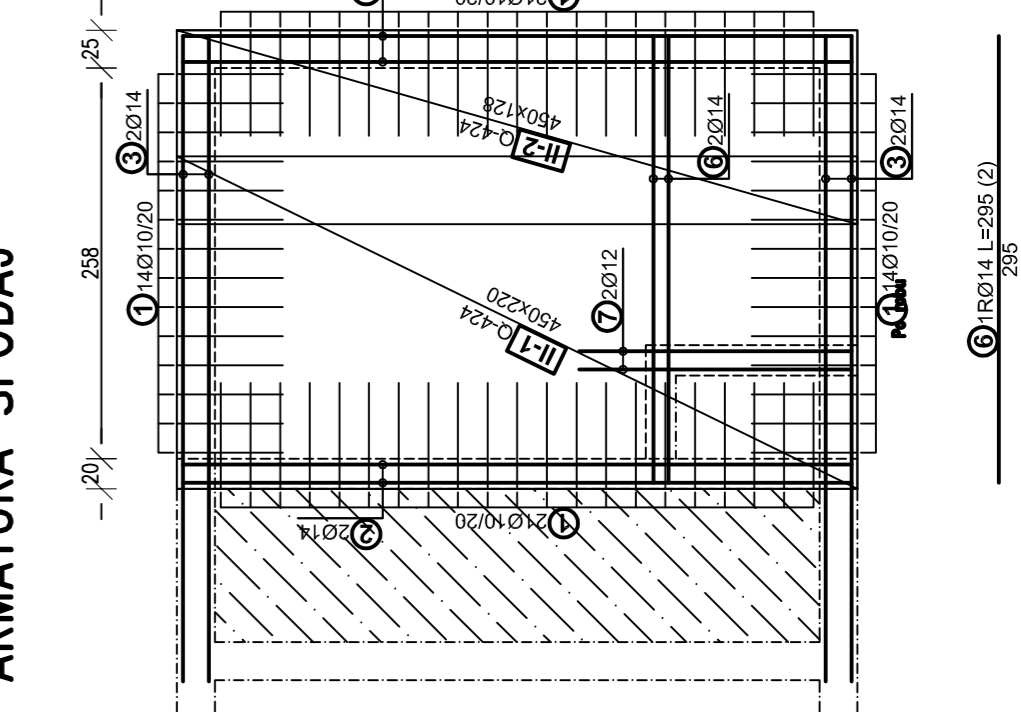
PLOŠČA NA KOTI  $-6,40$   $d=30$ cm  
ARMATURA SPODAJ



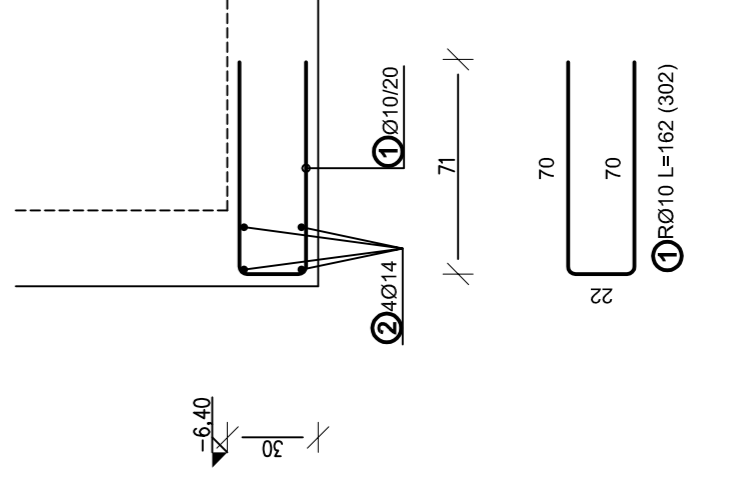
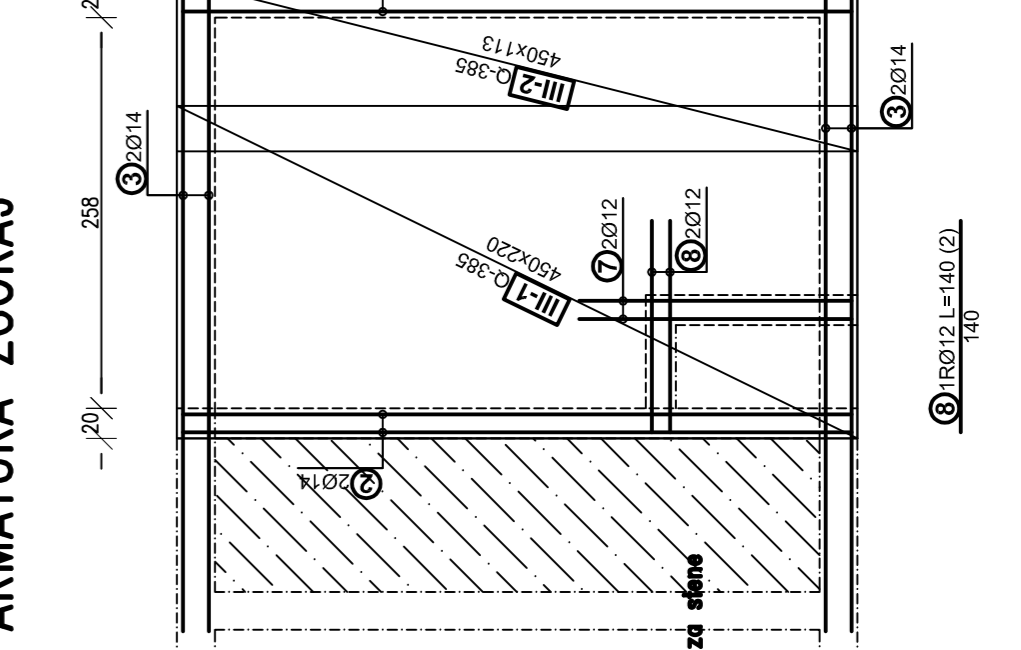
PLOŠČA NA KOTI  $-6,40$   $d=30$ cm  
ARMATURA ZGORAJ



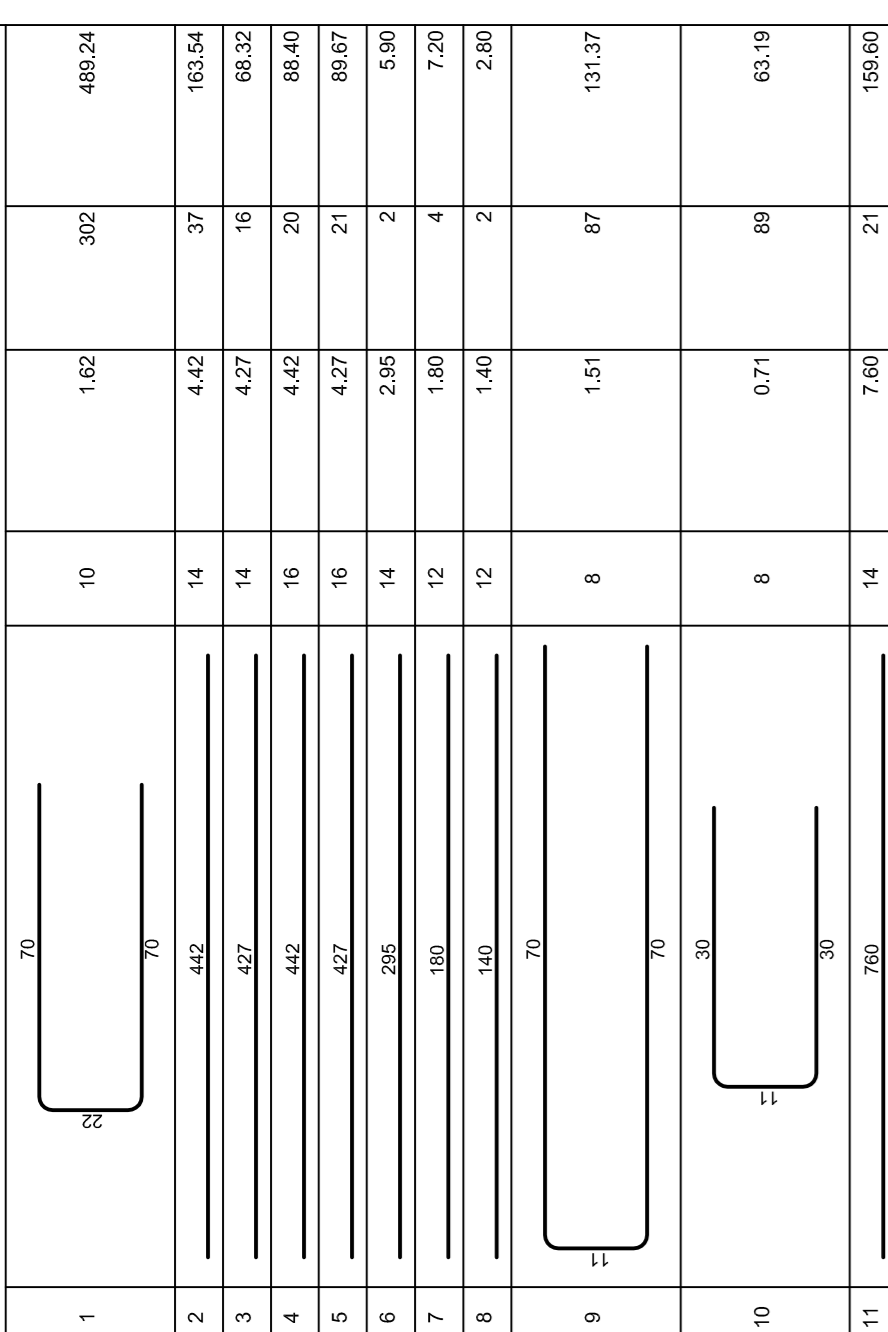
PLOŠČA NA KOTI  $-1,60$   $d=30$ cm  
ARMATURA SPODAJ



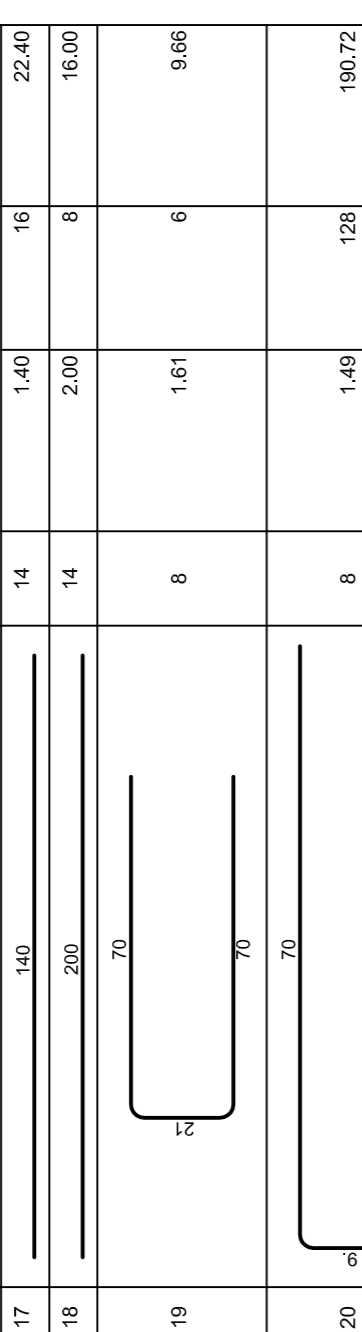
PLOŠČA NA KOTI  $-1,60$   $d=30$ cm  
ARMATURA ZGORAJ



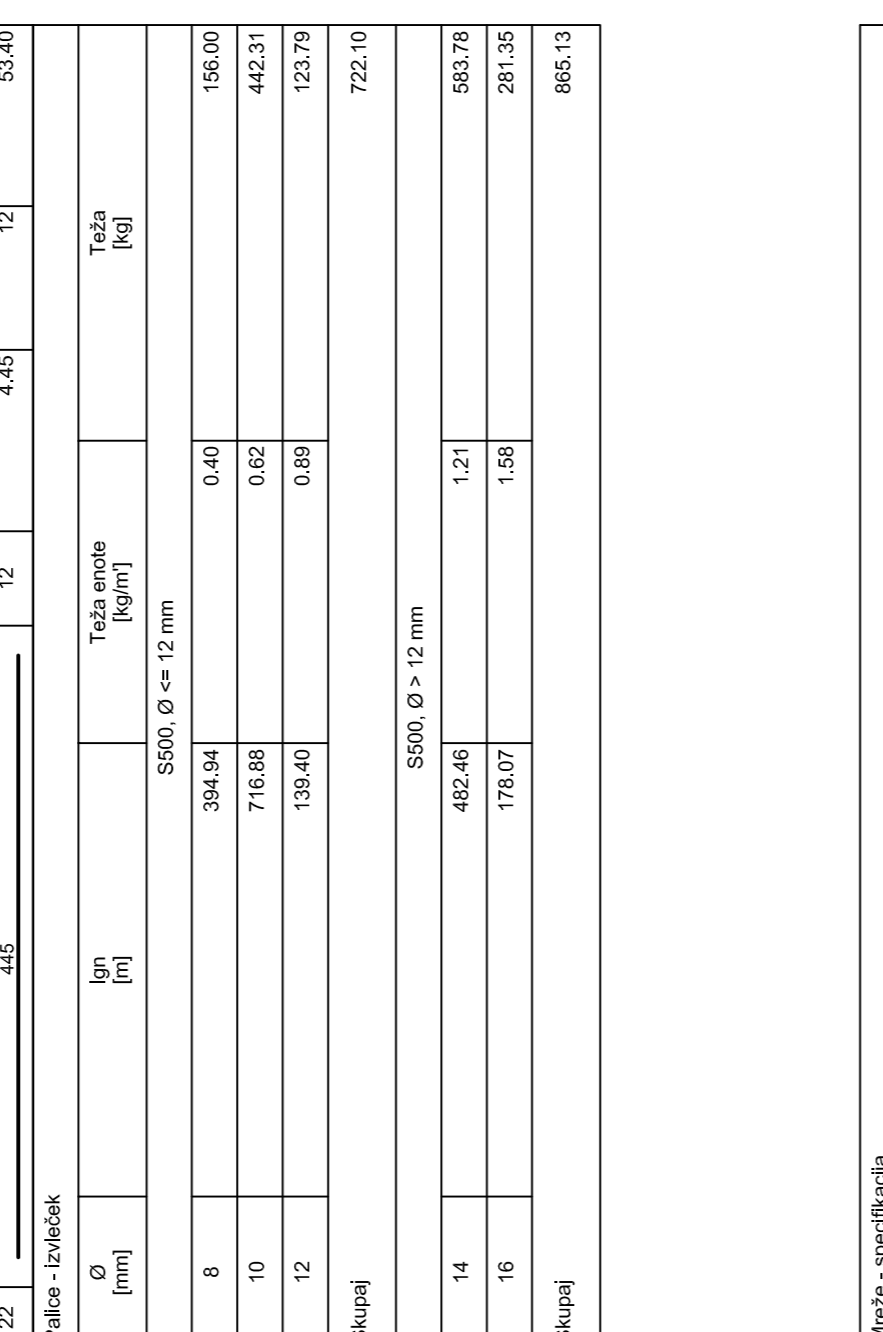
PLOŠČA NA KOTI  $+2,73$   $d=13$ cm  
ARMATURA ZGORAJ



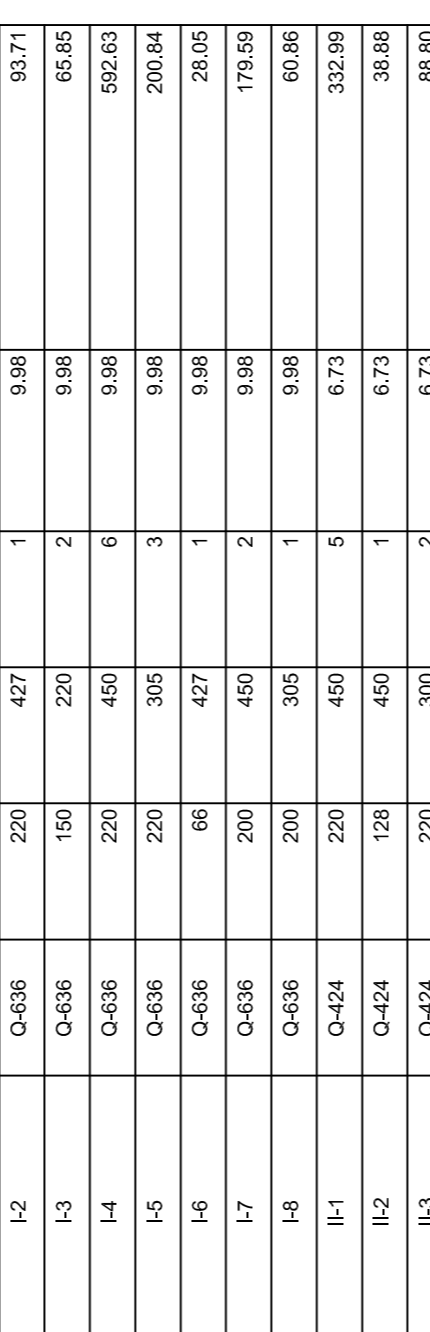
DETALJ PODESTA M1:25



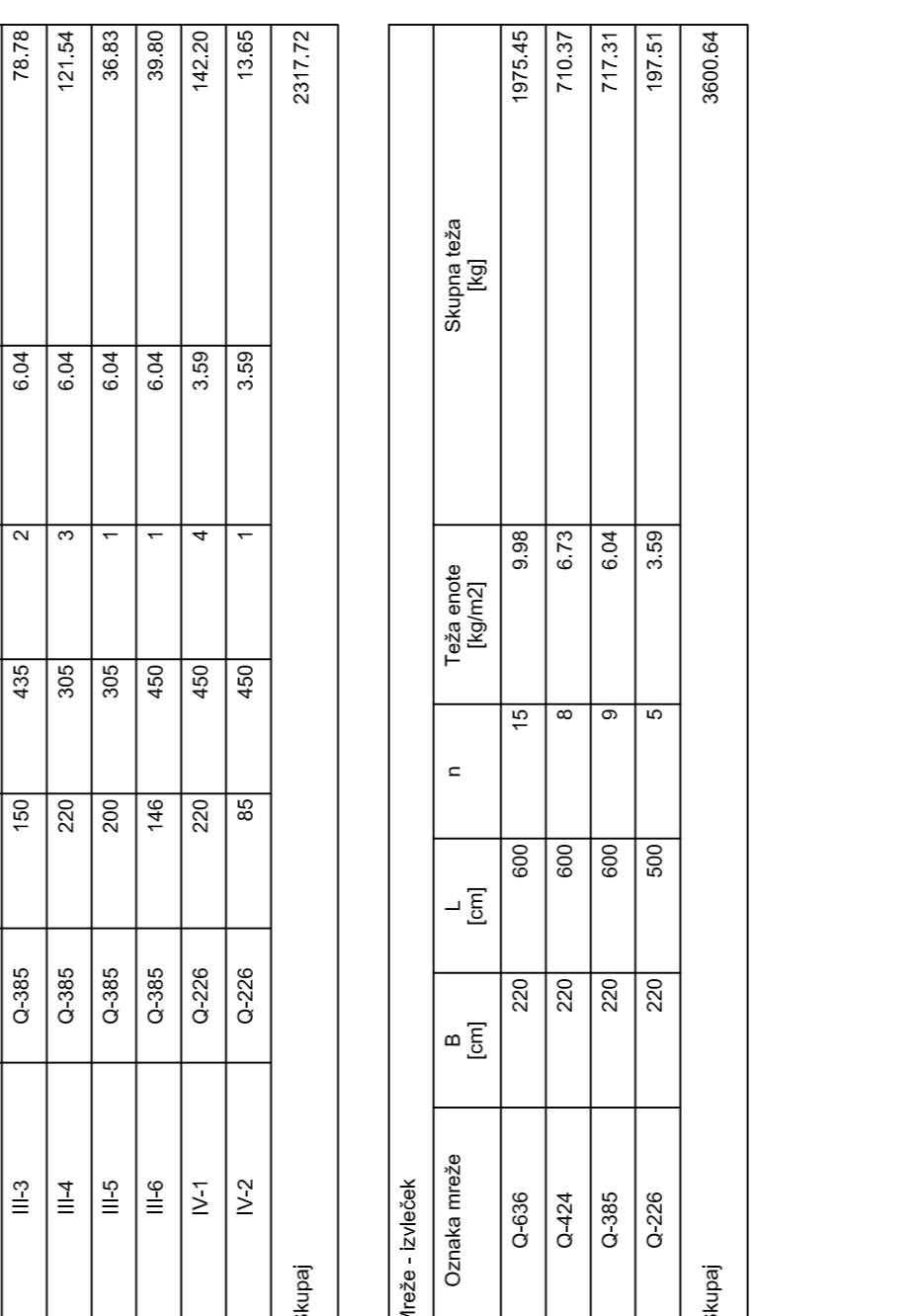
PLOŠČA NA KOTI  $\pm 0,00$   $d=15$ cm  
ARMATURA ZGORAJ



REZ B M1:25



PLOŠČA NA KOTI  $-4,60$   $d=30$ cm  
ARMATURA SPODAJ



PLOŠČA NA KOTI  $-4,60$   $d=30$ cm  
ARMATURA ZGORAJ



### ARMATURNI NAČRT PLOŠČE ČRPALIŠČA

ARMATURA S500  
BETON C37/45 XC4 PV1 S3  
ZAŠČITNI SLOJ 4 cm do kote  $\pm 0,00$   
ZAŠČITNI SLOJ 2 cm nad koto  $\pm 0,00$

(Vsa slika za stene so prikazana in upoštevana pri stenah!)

**PIRING**  
Projektanta in nosilca: Ing. Peter MARIČIČ, Dr. Ferenc DEGIŠKIN Nove Gorice  
Projektirane in izvedene: Inženirski biro ZAGREBAČKA  
Inženirski biro PIRING, P. O. B. 22, SI-4000 Novo Gorice  
Glavni inženir: Zvezdana MARIČIČ  
Projektni inženir: Vito MARIČIČ  
Projektirane in izvedene: Inženirski biro ZAGREBAČKA  
Inženirski biro PIRING, P. O. B. 22, SI-4000 Novo Gorice  
Glavni inženir: Zvezdana MARIČIČ  
Projektni inženir: Vito MARIČIČ