

## DELOVNI PULT

### DP

- Stene korpusa podstavnih omaric so izdelane iz obojestransko laminiranih ivernih plošč. Laminat v teksturi in barvi po dogovoru z arhitektom. Debelina stranskih sten, zgornje in spodnje površine ter hrbta je 18mm.
- Pokrivna plošča hrbtnišča za celotnim pultom je debeline 18mm, laminirane po dogovoru z arhitektom.
- Delovna površina pulta je izdelana iz iverne plošče debeline 28mm, laminirane po dogovoru z arhitektom.
- Robni trakovi so ABS debeline 2mm, v teksturi in barvi po dogovoru z arhitektom.
- Predali so s polnim izvlekom. Čelne ploskve so iz ivernih plošč debeline 18mm, laminirane enako, kot stene pulta. Stranice in dno predalov je iz ivernih plošč debeline 12mm.
- Okovje predalov je izvedeno z drsnim sistemom v jekleni strukturi, z valjčki iz tehnične plastične mase. Samozapiralni mehanizem je opremljen z blažilcem trkov.
- Ročaji so dolžine 240mm, dvotočkovno pritrjeni.
- Predali so opremljeni s centralno ključavnico za sočasno zaklepanje vseh predalov.
- Nogice so višine 100mm, z možnostjo višinske regulacije  $\pm 10$ mm.
- Noge so spodaj zaključene s sistemskimi talnimi nastavki, z možnostjo višinske regulacije.

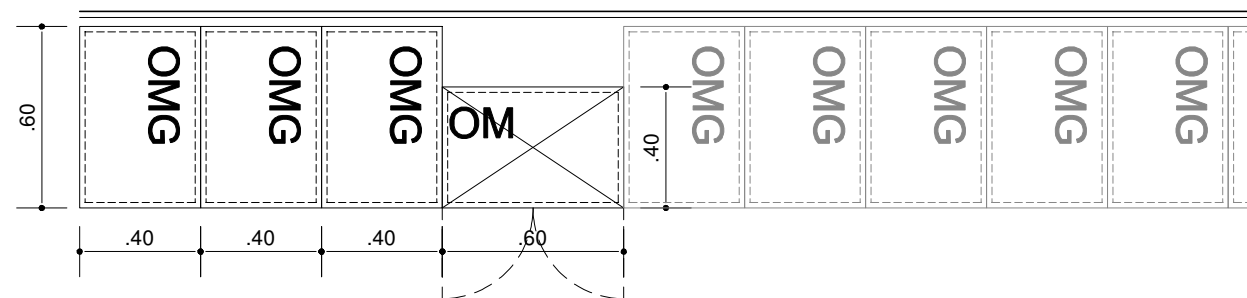
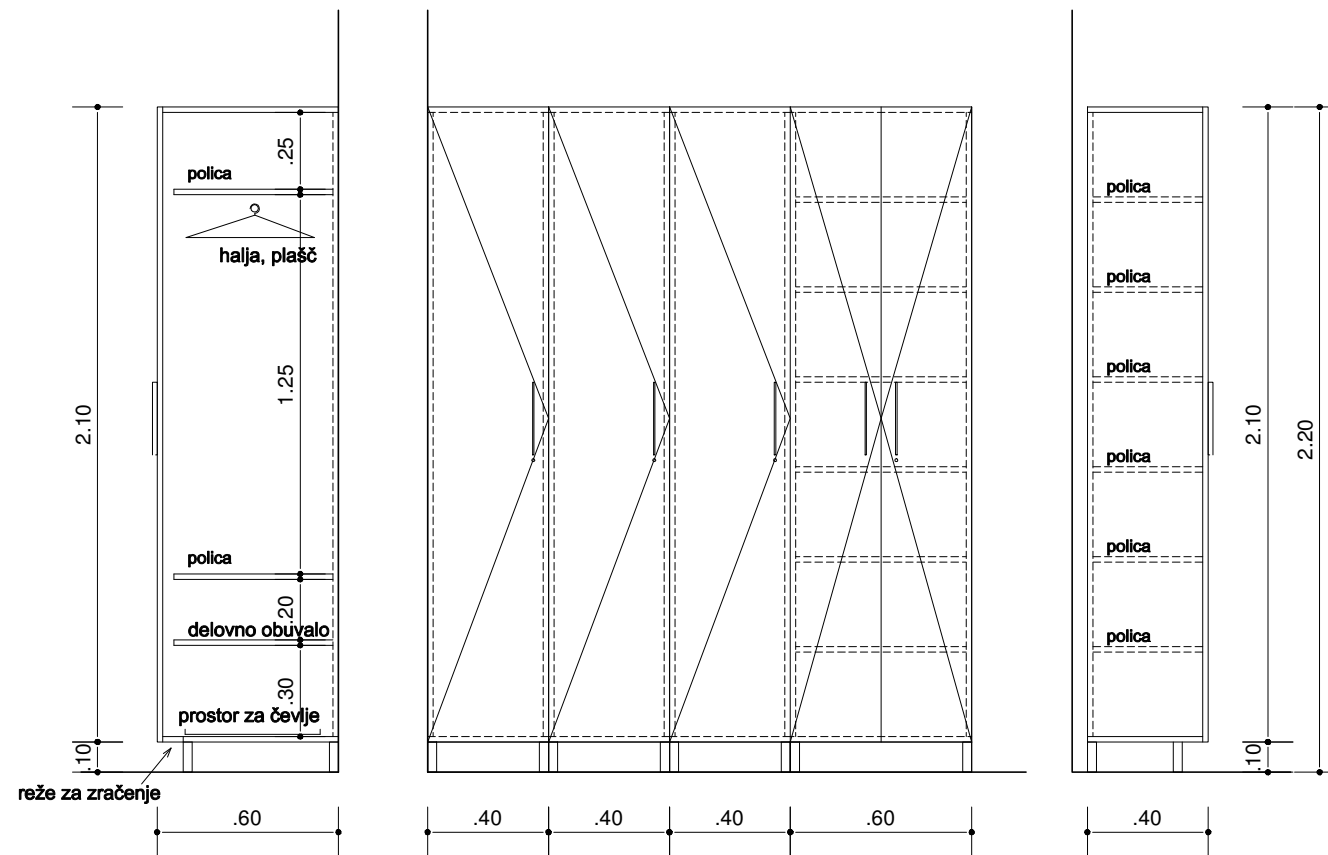
## 06 - VOZIČKI

-Pred montažo preveriti dimenzije prostorov!

-Pred montažo preveriti mikrolokacije instalacijskih priključkov!

$\pm 0,00 = 139,00$  mnv

<b>ur.a.d.</b> studio ur.a.d. d.o.o. prvomajska ulica 60c 5000 nova gorica web: www.urad.si studio@urad.si	Investitor:	SB "DR. FRANCA DERGANCA" NOVA GORICA	Št. projekta:	4017	
		Ulica padlih borcev 13A, 5290 Šempeter pri Gorici		Vrsta projekta:	PZI
	Objekt:	ODDELEK ZA INVALIDNO MLADINO IN REHABILITACIJO		Načrt:	OPREMA
	Odg. projektant:	KLEMEN PAVLIN univ.dipl.inž.arh.		Ident. št.:	ZAPS-1213
	Proj. skupina:	BOŠTJAN KIKELJ univ.dipl.inž.arh.		Datum:	MAREC 2019
		TOMAŽ FAGANELI univ.dipl.inž.arh.		Merilo:	1:25
Risba:	<b>OPREMA KLET</b>			<b>1</b>	



### GARDEROBNA OMARA OM, OG

- Stene korpusa so izdelane iz obojestransko laminiranih ivernih plošč. Laminat v teksturi in barvi po dogovoru z arhitektom. Debelina stranskih sten, zgornje in spodnje površine ter hrbta je 18mm.
- Vrata so iz ivernih plošč debeline 18mm, laminirane enako, kot stene omare. Smer odpiranja vrat skladno s priloženo shemo.
- Vrata so pritrjena s sponami (šamirji) iz polne kovine, z zapiralno vzmetno avtomatiko in blažilnim sistemom, z odpiranjem do kota 110°.
- Police so iz ivernih plošč debeline 18mm, laminirane po dogovoru z arhitektom. Postavljene so na točkovne jeklene nastavke z možnostjo postavitve na poljubno višino.
- Robni trakovi so ABS debeline 2mm, v teksturi in barvi po dogovoru z arhitektom.
- Ročajji so dolžine 240mm, dvotočkovno pritrjeni.
- Prečka za obešalnike je jeklena, pritrjena pod polico.
- Obešalne kljukice so jeklene, pritrjene na steno omare.
- Vrata so opremljena s pohoštvono oz. trozaporno pohoštvono ključavnico.
- Nogice so višine 100mm, z možnostjo višinske regulacije ±10mm.
- Pladenj za čevlje je iz jeklene pločevine deb. 2mm, z zavahanimi robovi višine 20mm, dimenzij po priloženih shemah.

- DIMENZIJE OMARE PRILAGODITI DIMENZIJAM GARDEROBNIH OMARIC, ČE BODO TIPSKE!

## 08 - GARDEROBA ZAPOSLENI

- Pred montažo preveriti dimenzije prostorov!
- Pred montažo preveriti mikrolokacije instalacijskih priključkov!

±0,00 = 139,00 mnv

<b>ur.a.d.</b> studio ur.a.d. d.o.o. prvomajska ulica 60c 5000 nova gorica web: www.urad.si studio@urad.si	Investitor:	SB "DR. FRANCA DERGANCA" NOVA GORICA	Št. projekta:	4017
		Ulica padlih borcev 13A, 5290 Šempeter pri Gorici	Vrsta projekta:	PZI
	Objekt:	ODDELEK ZA INVALIDNO MLADINO IN REHABILITACIJO	Načrt:	OPREMA
	Odg. projektant:	KLEMEN PAVLIN univ.dipl.inž.arh.	Ident. št.:	ZAPS-1213
	Proj. skupina:	BOŠTJAN KIKELJ univ.dipl.inž.arh.	Datum:	MAREC 2019
		TOMAŽ FAGANELI univ.dipl.inž.arh.	Merilo:	1:25
Risba:	<b>OPREMA KLET</b>			<b>2</b>

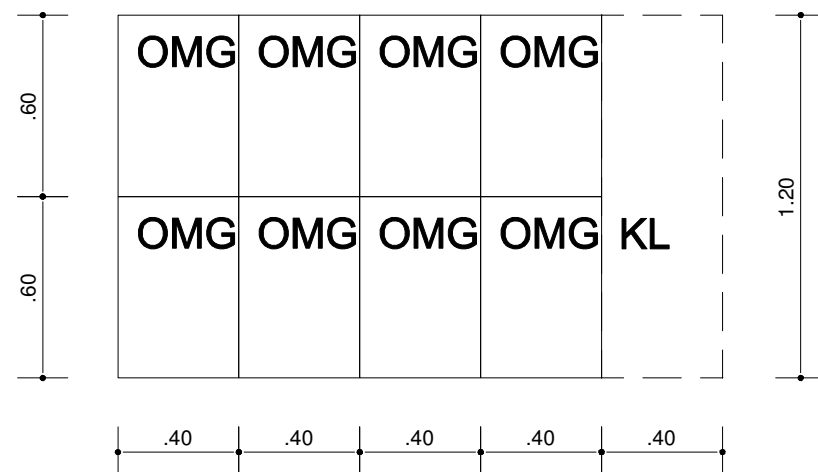
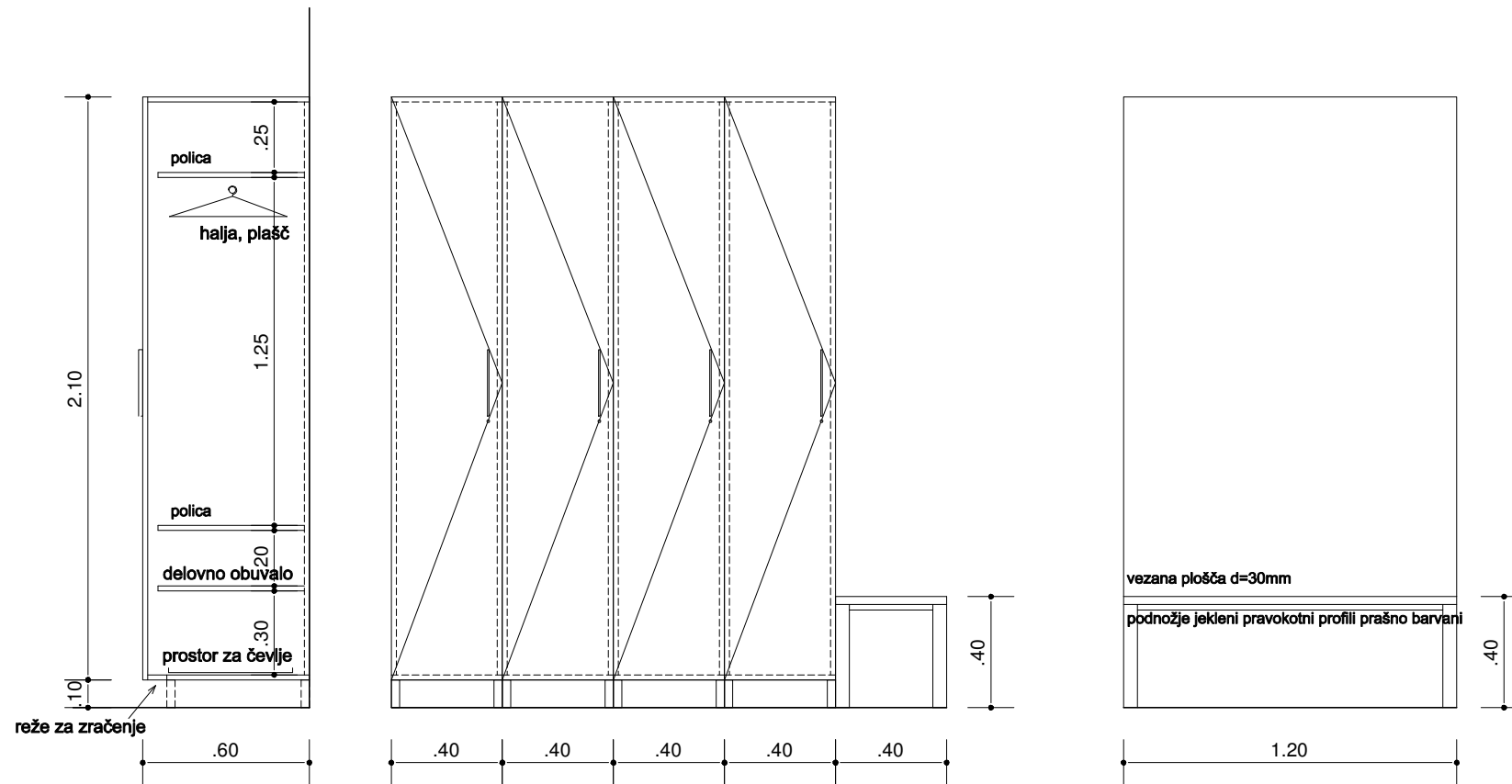
### GARDEROBNA OMARA OG

- Stene korpusa so izdelane iz obojestransko laminiranih ivernih plošč. Laminat v teksturi in barvi po dogovoru z arhitektom. Debelina stranskih sten, zgornje in spodnje površine ter hrbtna je 18mm.
- Vrata so iz ivernih plošč debeline 18mm, laminirane enako, kot stene omare. Smer odpiranja vrat skladno s priloženo shemo.
- Vrata so pritrjena s sponami (šamirji) iz polne kovine, z zapiralno vzmetno avtomatiko in blažilnim sistemom, z odpiranjem do kota 110°.
- Police so iz ivernih plošč debeline 18mm, laminirane po dogovoru z arhitektom. Postavljene so na točkovne jeklene nastavke z možnostjo postavitve na poljubno višino.
- Robni trakovi so ABS debeline 2mm, v teksturi in barvi po dogovoru z arhitektom.
- Ročaji so dolžine 240mm, dvotočkovno pritrjeni.
- Prečka za obešalnike je jeklena, pritrjena pod polico.
- Obešalne kljukice so jeklene, pritrjene na steno omare.
- Vrata so opremljena s pohoštvono oz. trozaporno pohoštvono ključavnico.
- Nogice so višine 100mm, z možnostjo višinske regulacije ±10mm.
- Pladenj za čevlje je iz jeklene pločevine deb. 2mm, z zavihanimi robovi višine 20mm, dimenzij po priloženih shemah.

### KLOP KL

- Površina klopi je izdelana iz vezane plošče debeline 30 mm.
- Robni trakovi so ABS debeline 2mm, v teksturi in barvi po dogovoru z arhitektom.
- Podnožje je izvedeno iz medsebojno spojenih jeklenih pravokotnih profilov, prašno barvanih v RAL po dogovoru z arhitektom.
- Noge so spodaj zaključene s sistemskimi talnimi nastavki, z možnostjo višinske regulacije.

DOLŽINO KLOPI POTREBNO PRILAGODITI GLOBINAM GARDEROBNIH OMARIC, ČE BODO TIPSKE!



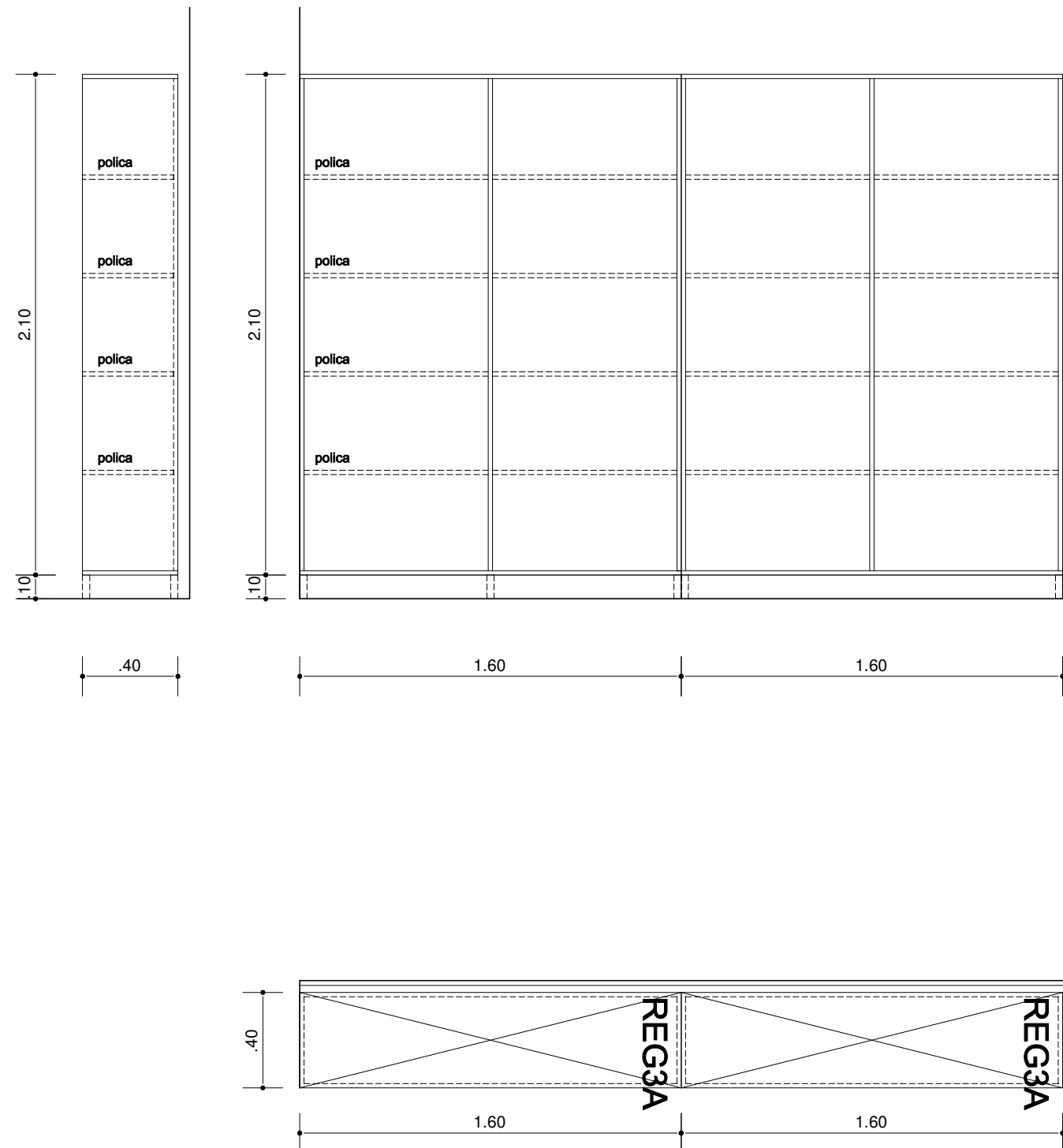
## 08 - GARDEROBA ZAPOSLENI

- Pred montažo preveriti dimenzije prostorov!
- Pred montažo preveriti mikrolokacije instalacijskih priključkov!

±0,00 = 139,00 mnv

<b>ur.a.d.</b> studio ur.a.d. d.o.o. prvomajska ulica 60c 5000 nova gorica web: www.urad.si studio@urad.si	Investitor:	SB "DR. FRANCA DERGANCA" NOVA GORICA	Št. projekta:	4017
		Ulica padlih borcev 13A, 5290 Šempeter pri Gorici	Vrsta projekta:	PZI
	Objekt:	ODDELEK ZA INVALIDNO MLADINO IN REHABILITACIJO	Načrt:	OPREMA
	Odg. projektant:	KLEMEN PAVLIN univ.dipl.inž.arh.	Ident. št.:	ZAPS-1213
	Proj. skupina:	BOŠTJAN KIKELJ univ.dipl.inž.arh.	Datum:	MAREC 2019
		TOMAŽ FAGANELI univ.dipl.inž.arh.	Merilo:	1:25
Risba:	<b>OPREMA KLET</b>			<b>3</b>

**REGAL - TIPSKI KOVINSKI REGAL  
REG3**



**11 - NEČISTI PROSTOR**

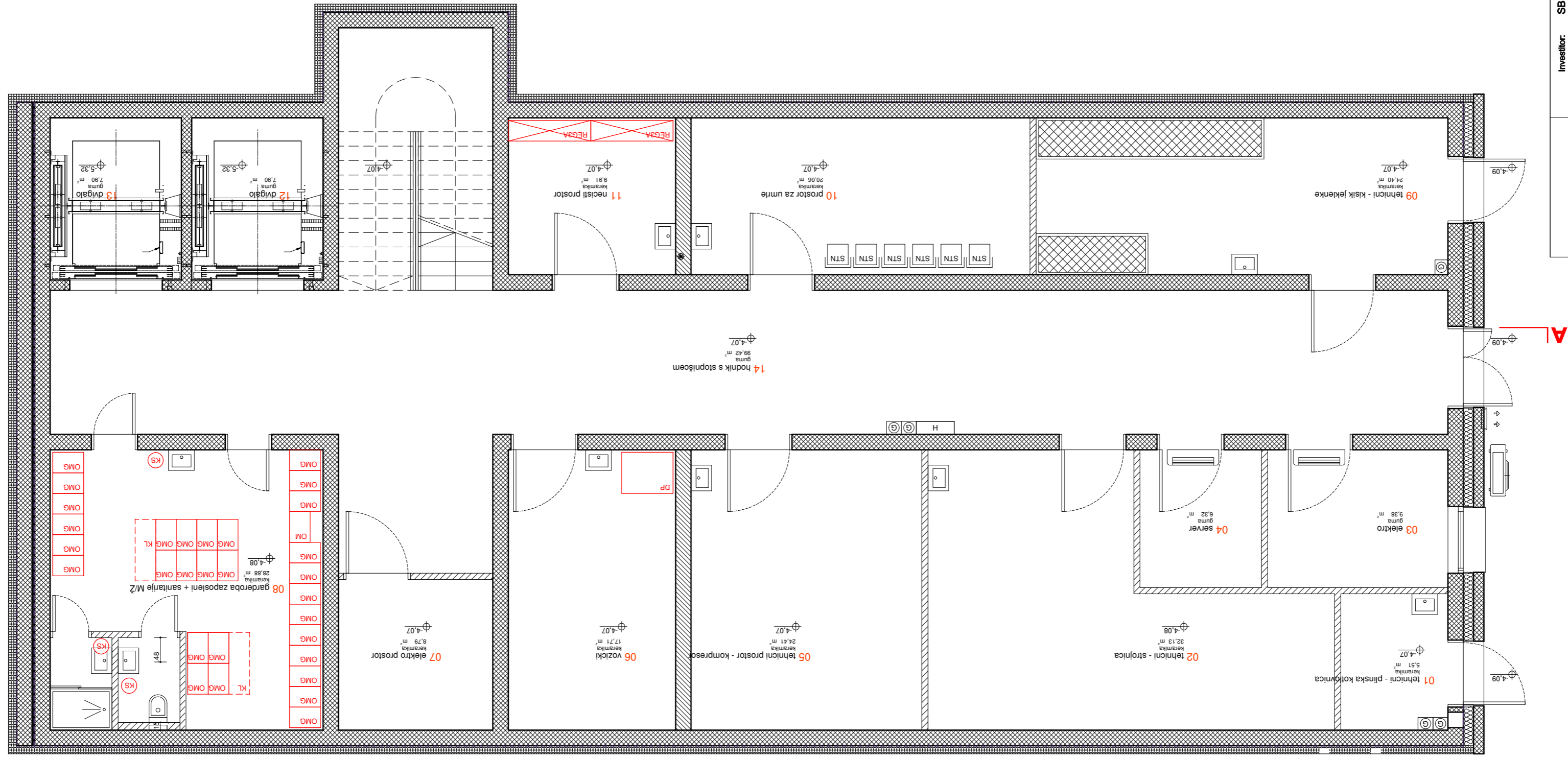
-Pred montažo preveriti dimenzije prostorov!  
-Pred montažo preveriti mikrolokacije instalacijskih priključkov!

±0,00 = 139,00 mnv

<p><b>ur.a.d.</b> studio ur.a.d. d.o.o. prvomajska ulica 60c 5000 nova gorica web: www.urad.si studio@urad.si</p>	Investitor:	SB "DR. FRANCA DERGANCA" NOVA GORICA	Št. projekta:	4017
		Ulica padlih borcev 13A, 5290 Šempeter pri Gorici	Vrsta projekta:	PZI
	Objekt:	ODDELEK ZA INVALIDNO MLADINO IN REHABILITACIJO	Načrt:	OPREMA
	Odg. projektant:	KLEMEN PAVLIN univ.dipl.inž.arh.	Ident. št.:	ZAPS-1213
	Proj. skupina:	BOŠTJAN KIKELJ univ.dipl.inž.arh.	Datum:	MAREC 2019
		TOMAŽ FAGANELI univ.dipl.inž.arh.	Merilo:	1:25
	Risba:	<b>OPREMA KLET</b>		<b>4</b>



A



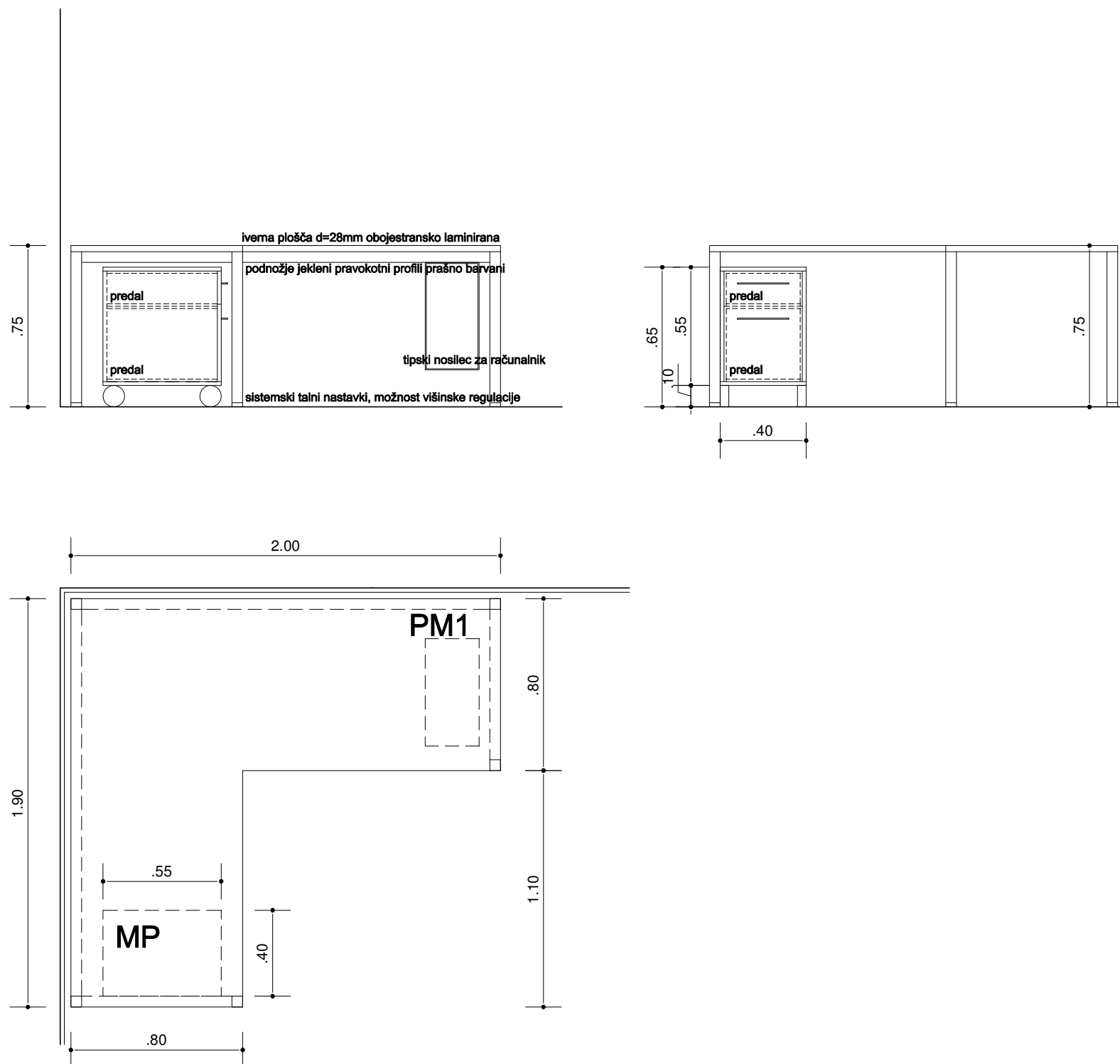
±0,00 = 139,00 mrv

Investitor:	SB "DR. FRANCA BERGANCA" NOVA GORICA	St. projekta:	0217
Objekt:	Ulica padlih borecev 13A, 5290 Šempeter pri Gorici	Vrsta projekta:	PZI
Odg. projektant:	ODDELEK ZA INVALIDNO MLADINO IN REHABILITACIJO	Nacrt:	ARHITEKTURA
Proj. skupina:	KLEMEN PAVLIJ univ.dipl.inž.arh.	Ident. št.:	ZAPS-1213
	BOŠTJAN KIKELJ univ.dipl.inž.arh.	Datum:	MAREC 2019
	TOMAŽ FAGANELI univ.dipl.inž.arh.	Merilo:	1/75
Reber:	TLORIS KLETI - OPREMA PREMIČNA 1. FAZA		

**ur.a.d.**

studio ur.a.d. d.o.o.  
 prvemajska ulica 60c  
 5000 nova gorica  
 web: www.urad.si  
 studio@urad.si

1.2



#### PISALNA MIZA PM1 V OBLIKI L

- Delovna površina mize je izdelana iz iverne plošče debeline 28mm, obojestransko laminirane po dogovoru z arhitektom.
- Robni trakovi so ABS debeline 2mm, v teksturi in barvi po dogovoru z arhitektom.
- Podnožje je izvedeno iz medsebojno spojenih jeklenih pravokotnih profilov, prašno barvanih v RAL po dogovoru z arhitektom.
- Noge so spodaj zaključene s sistemskimi talnimi nastavki, z možnostjo višinske regulacije.
- Tipski nosilec za računalnik, dimenzij ca.250/500/500mm, iz jeklene perforirane pločevine, po dogovoru z arhitektom, montiran pod delovno površino pulta, z možnostjo kasnejše premontaže.

#### PREDALČNIK

##### MP

- Stene korpusa so izdelane iz obojestransko laminiranih ivernih plošč. Laminat v teksturi in barvi po dogovoru z arhitektom. Debelina stranskih sten, zgornje in spodnje površine ter hrbtna je 18mm.
- Robni trakovi so ABS debeline 2mm, v teksturi in barvi po dogovoru z arhitektom.
- Čelne ploskve predalov so iz ivernih plošč debeline 18mm, laminirane enako, kot stene predalčnika. Stranice so iz krivljene jeklene pločevine, dno predalov je iz ivernih plošč debeline 12mm.
- Zgomj predal je opremljen z vložkom za pisala. Spodnji predal je opremljen s fleksibilnimi vložki za pokončno vstavljanje listov formata A4.
- Okovje predalov je izvedeno z drsnim sistemom v jekleni strukturi, z valjčki iz tehnične plastične mase.
- Ročaji so dolžine 240mm, dvotočkovno pritrjeni.
- Predali so opremljeni s centralno ključavnico za sočasno zaklepanje vseh predalov.
- Predalčnik stoji na kolesih z možnostjo zavijanja v krogu, višine 100mm, v jekleni strukturi, z gumijasto povozno površino. Opremljeni so z nožno zavoro.

## 02 - INFO

-Pred montažo preveriti dimenzije prostorov!

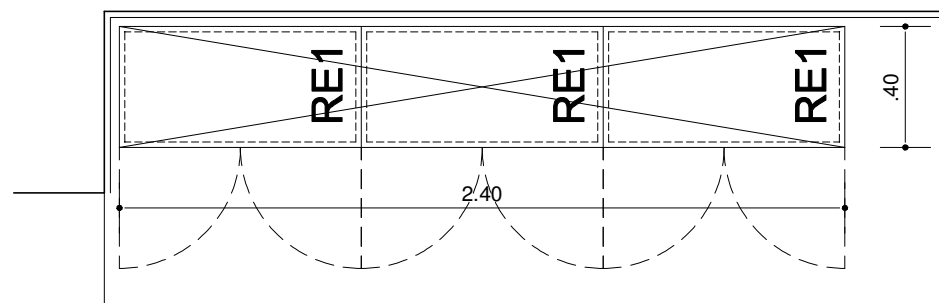
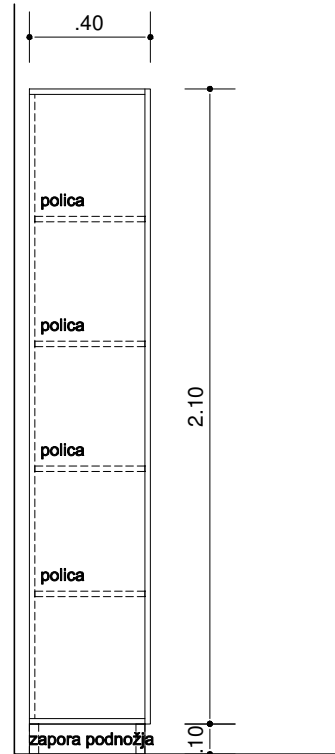
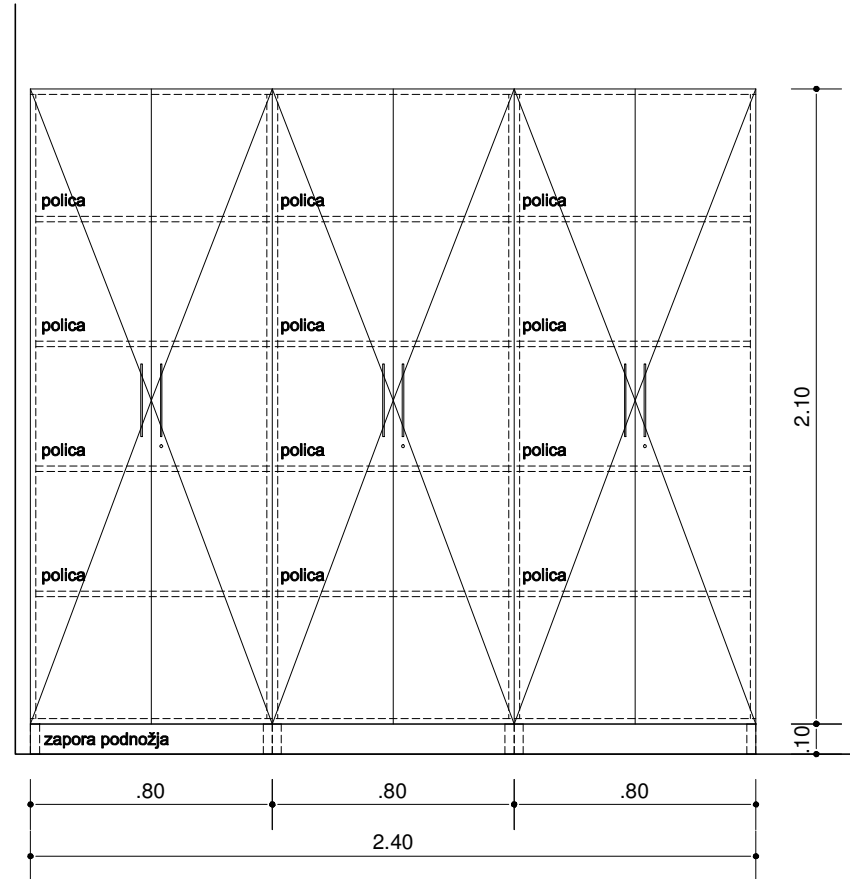
-Pred montažo preveriti mikrolokacije instalacijskih priključkov!

±0,00 = 139,00 mnv

<b>ur.a.d.</b> studio ur.a.d. d.o.o. prvomajska ulica 60c 5000 nova gorica web: www.urad.si studio@urad.si	Investitor:	SB "DR. FRANCA DERGANCA" NOVA GORICA	Št. projekta:	4017
		Ulica padlih borcev 13A, 5290 Šempeter pri Gorici	Vrsta projekta:	PZI
	Objekt:	ODDELEK ZA INVALIDNO MLADINO IN REHABILITACIJO	Načrt:	OPREMA
	Odg. projektant:	KLEMEN PAVLIN univ.dipl.inž.arh.	Ident. št.:	ZAPS-1213
	Proj. skupina:	BOŠTJAN KIKELJ univ.dipl.inž.arh.	Datum:	MAREC 2019
		TOMAŽ FAGANELI univ.dipl.inž.arh.	Merilo:	1:25
Risba:	<b>OPREMA PRITLIČJE</b>			<b>1</b>

**OMARA**  
**ZAPRT ARHIVSKI REGAL RE1**

- Stene korpusa so izdelane iz obojestransko laminiranih ivernih plošč. Laminat v teksturi in barvi po dogovoru z arhitektom. Debelina stranskih sten, zgornje in spodnje površine ter hrbta je 18mm.
- Vrata so iz ivernih plošč debeline 18mm, laminirane enako, kot stene omare.
- Vrata so pritrjena s sponami (šamirji) iz polne kovine, z zapiralno vzmetno avtomatiko in blažilnim sistemom, z odpiranjem do kota 110°.
- Police so iz ivernih plošč debeline 18mm, laminirane po dogovoru z arhitektom. Postavljene so na točkovne jeklene nastavke z možnostjo postavitve na poljubno višino.
- Robni trakovi so ABS debeline 2mm, v teksturi in barvi po dogovoru z arhitektom.
- Tipska zapora podnožja, barvana alu pločevina d=2mm, RAL 9007, višine 100mm, nasajena na nogice omare. Stik s tlemi je zatesnjen.
- Ročaji so dolžine 240mm, dvotočkovno pritrjeni.
- Vrata so opremljena s pohištvno ključavnico.
- Nogice so višine 100mm, z možnostjo višinske regulacije ±10mm.

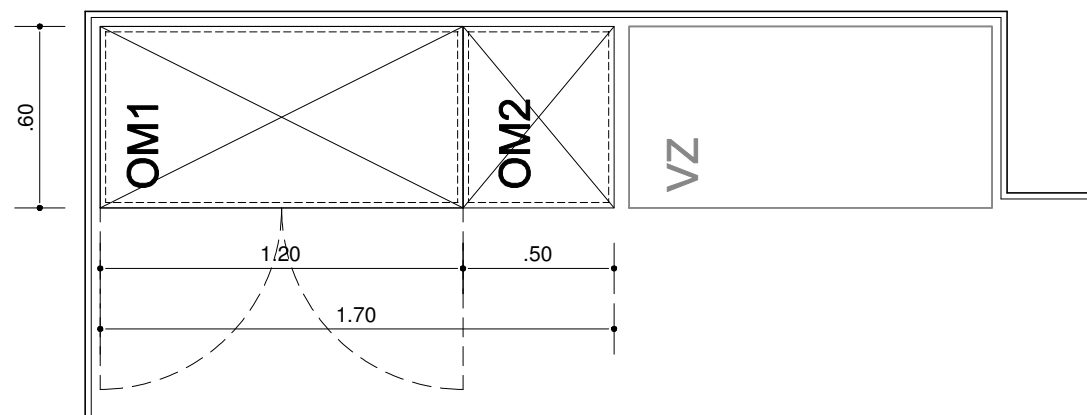
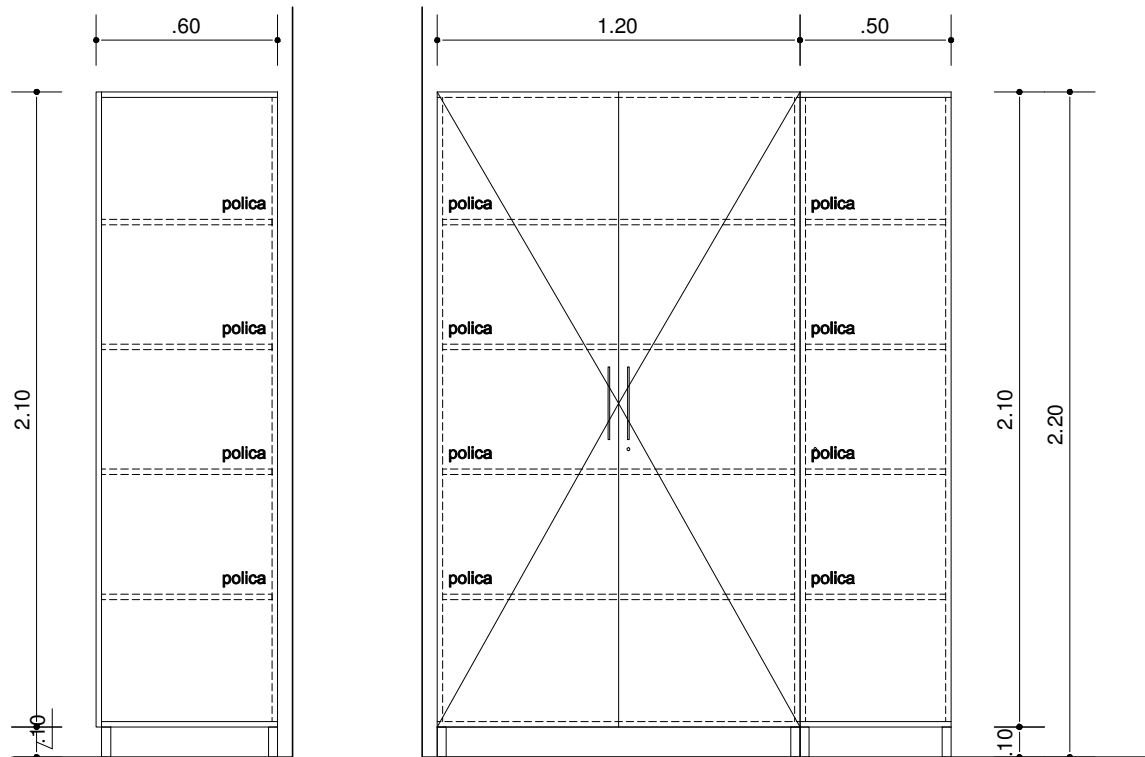


**02 - INFO**

- Pred montažo preveriti dimenzije prostorov!
- Pred montažo preveriti mikrolokacije instalacijskih priključkov!

±0,00 = 139,00 mnv

<p><b>ur.a.d.</b> studio ur.a.d. d.o.o. prvomajska ulica 60c 5000 nova gorica web: www.urad.si studio@urad.si</p>	Investitor:	SB "DR. FRANCA DERGANCA" NOVA GORICA	Št. projekta:	4017
		Ulica padlih borcev 13A, 5290 Šempeter pri Gorici	Vrsta projekta:	PZI
	Objekt:	ODDELEK ZA INVALIDNO MLADINO IN REHABILITACIJO	Načrt:	OPREMA
	Odg. projektant:	KLEMEN PAVLIN univ.dipl.inž.arh.	Ident. št.:	ZAPS-1213
	Proj. skupina:	BOŠTJAN KIKELJ univ.dipl.inž.arh.	Datum:	MAREC 2019
		TOMAŽ FAGANELI univ.dipl.inž.arh.	Merilo:	1:25
Risba:	<b>OPREMA PRITLIČJE</b>			<b>2</b>



#### OMARI

##### OM1

- Stene korpusa so izdelane iz obojestransko laminiranih ivernih plošč. Laminat v teksturi in barvi po dogovoru z arhitektom. Debelina stranskih sten, zgornje in spodnje površine ter hrbta je 18mm.
- Vrata so iz ivernih plošč debeline 18mm, laminirane enako, kot stene omare.
- Vrata so pritrjena s sponami (šamirji) iz polne kovine, z zapiralno vzmetno avtomatiko in blažilnim sistemom, z odpiranjem do kota 110°.
- Police so iz ivernih plošč debeline 18mm, laminirane po dogovoru z arhitektom. Postavljene so na točkovne jeklene nastavke z možnostjo postavitve na poljubno višino.
- Robni trakovi so ABS debeline 2mm, v teksturi in barvi po dogovoru z arhitektom.
- Ročaji so dolžine 240mm, dvotočkovno pritrjeni.
- Vrata so opremljena s pohištvno ključavnico.
- Nogice so višine 100mm, z možnostjo višinske regulacije  $\pm 10$ mm.

##### OM2

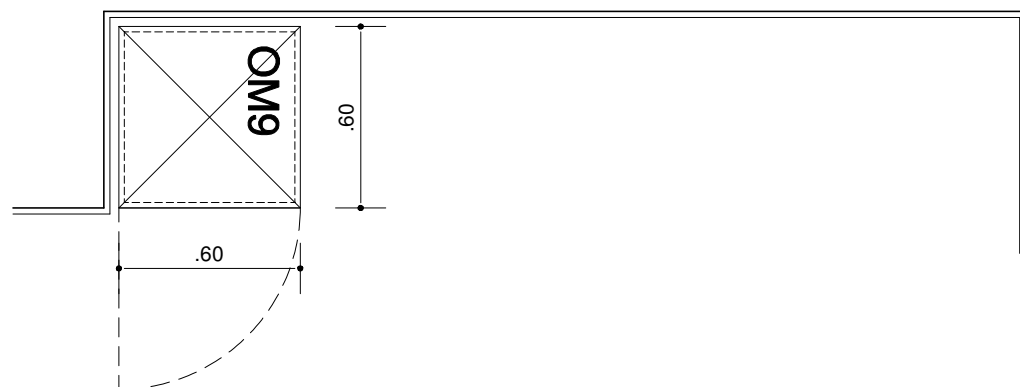
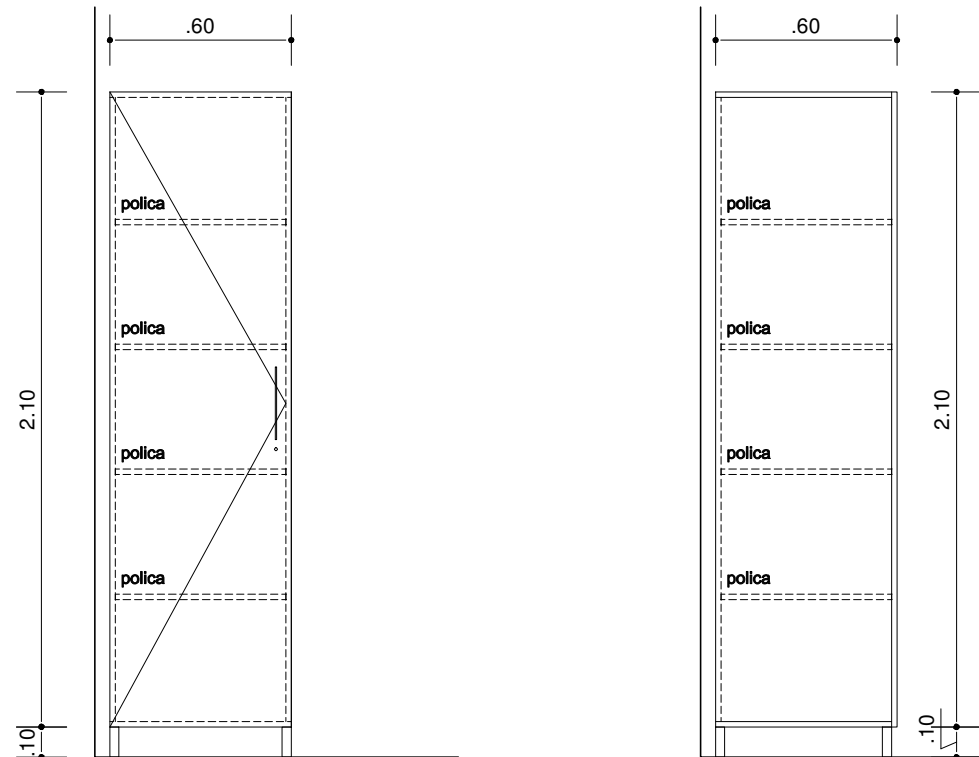
- Stene korpusa so izdelane iz obojestransko laminiranih ivernih plošč. Laminat v teksturi in barvi po dogovoru z arhitektom. Debelina stranskih sten, zgornje in spodnje površine ter hrbta je 18mm.
- Police so iz ivernih plošč debeline 18mm, laminirane po dogovoru z arhitektom. Postavljene so na točkovne jeklene nastavke z možnostjo postavitve na poljubno višino.
- Robni trakovi so ABS debeline 2mm, v teksturi in barvi po dogovoru z arhitektom.
- Ročaji so dolžine 240mm, dvotočkovno pritrjeni.
- Nogice so višine 100mm, z možnostjo višinske regulacije  $\pm 10$ mm.

## 05 - ČISTILKA SKLADIŠČE

- Pred montažo preveriti dimenzije prostorov!
- Pred montažo preveriti mikrolokacije instalacijskih priključkov!

$\pm 0,00 = 139,00$  mnv

<b>ur.a.d.</b> studio ur.a.d. d.o.o. prvomajska ulica 60c 5000 nova gorica web: www.urad.si studio@urad.si	Investitor:	SB "DR. FRANCA DERGANCA" NOVA GORICA	Št. projekta:	4017
		Ulica padlih borcev 13A, 5290 Šempeter pri Gorici	Vrsta projekta:	PZI
	Objekt:	ODDELEK ZA INVALIDNO MLADINO IN REHABILITACIJO	Načrt:	OPREMA
	Odg. projektant:	KLEMEN PAVLIN univ.dipl.inž.arh.	Ident. št.:	ZAPS-1213
	Proj. skupina:	BOŠTJAN KIKELJ univ.dipl.inž.arh.	Datum:	MAREC 2019
		TOMAŽ FAGANELI univ.dipl.inž.arh.	Merilo:	1:25
Risba:	<b>OPREMA PRITLIČJE</b>			<b>3</b>



### OMARA OM9

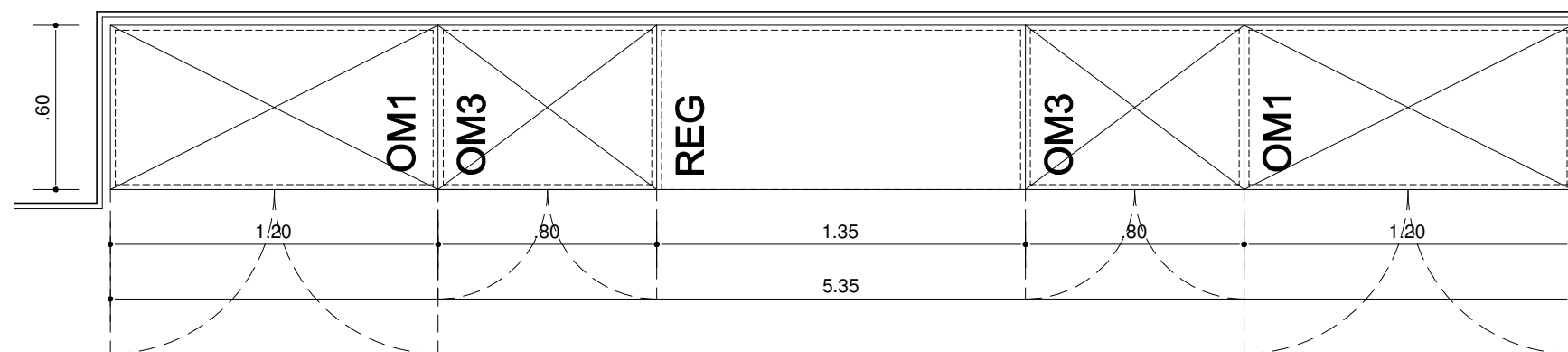
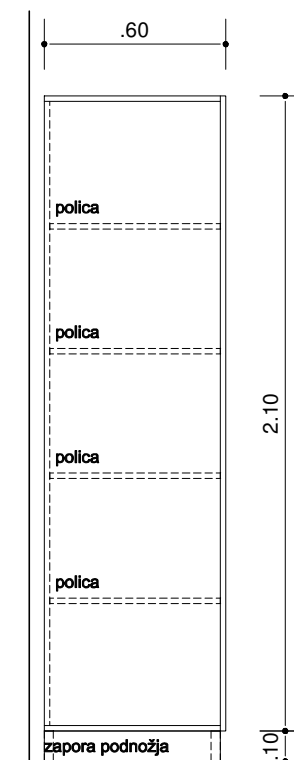
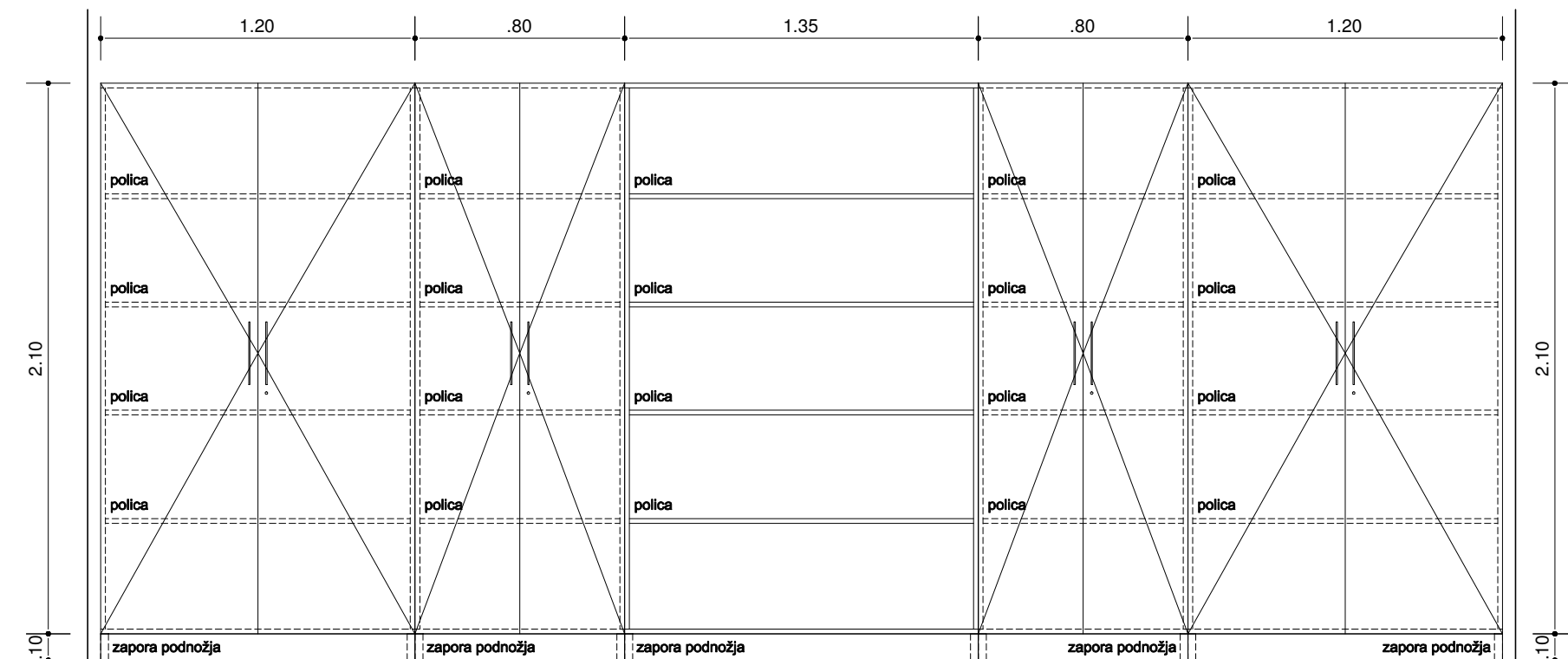
- Stene korpusa so izdelane iz obojestransko laminiranih ivernih plošč. Laminat v teksturi in barvi po dogovoru z arhitektom. Debelina stranskih sten, zgornje in spodnje površine ter hrbta je 18mm.
- Vrata so iz ivernih plošč debeline 18mm, laminirane enako, kot stene omare.
- Vrata so pritrjena s sponami (šamirji) iz polne kovine, z zapiralno vzmetno avtomatiko in blažilnim sistemom, z odpiranjem do kota 110°.
- Police so iz ivernih plošč debeline 18mm, laminirane po dogovoru z arhitektom. Postavljene so na točkovne jeklene nastavke z možnostjo postavitve na poljubno višino.
- Robni trakovi so ABS debeline 2mm, v teksturi in barvi po dogovoru z arhitektom.
- Ročaji so dolžine 240mm, dvotočkovno pritrjeni.
- Vrata so opremljena s pohoščeno ključavnico.
- Nogice so višine 100mm, z možnostjo višinske regulacije  $\pm 10$ mm.

## 05 - ČISTILKA SKLADIŠČE

- Pred montažo preveriti dimenzije prostorov!
- Pred montažo preveriti mikrolokacije instalacijskih priključkov!

±0,00 = 139,00 mnv

<b>ur.a.d.</b> studio ur.a.d. d.o.o. prvomajska ulica 60c 5000 nova gorica web: www.urad.si studio@urad.si	Investitor:	SB "DR. FRANCA DERGANCA" NOVA GORICA	Št. projekta:	4017
		Ulica padlih borcev 13A, 5290 Šempeter pri Gorici	Vrsta projekta:	PZI
	Objekt:	ODDELEK ZA INVALIDNO MLADINO IN REHABILITACIJO	Načrt:	OPREMA
	Odg. projektant:	KLEMEN PAVLIN univ.dipl.inž.arh.	Ident. št.:	ZAPS-1213
	Proj. skupina:	BOŠTJAN KIKELJ univ.dipl.inž.arh.	Datum:	MAREC 2019
		TOMAŽ FAGANELI univ.dipl.inž.arh.	Merilo:	1:25
Risba:	<b>OPREMA PRITLIČJE</b>			<b>4</b>



#### OMARE

##### OM1 IN OM3

- Stene korpusa so izdelane iz obojestransko laminiranih ivernih plošč. Laminat v teksturi in barvi po dogovoru z arhitektom. Debelina stranskih sten, zgornje in spodnje površine ter hrbtna je 18mm.
- Vrata so iz ivernih plošč debeline 18mm, laminirane enako, kot stene omare.
- Vrata so pritrjena s sponami (šamirji) iz polne kovine, z zapiralno vzmetno avtomatiko in blažilnim sistemom, z odpiranjem do kota 110°.
- Police so iz ivernih plošč debeline 18mm, laminirane po dogovoru z arhitektom. Postavljene so na točkovne jeklene nastavke z možnostjo postavitve na poljubno višino.
- Robni trakovi so ABS debeline 2mm, v teksturi in barvi po dogovoru z arhitektom.
- Tipska zapora podnožja, barvana alu pločevina d=2mm, RAL 9007, višine 100mm, nasajena na nogice omare. Stik s tlemi je zatesnjen.
- Ročaji so dolžine 240mm, dvotočkovno pritrjeni.
- Vrata so opremljena s pohištveno ključavnico.
- Nogice so višine 100mm, z možnostjo višinske regulacije ±10mm.

#### REGAL

##### REG

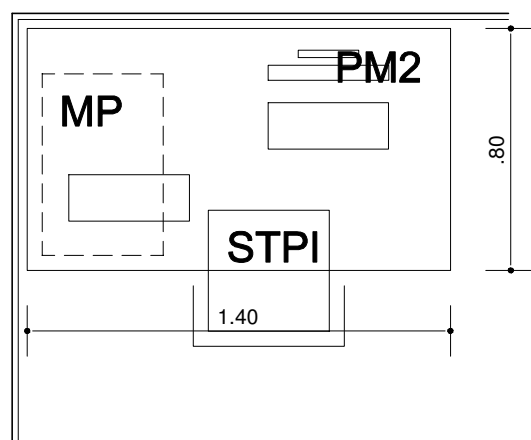
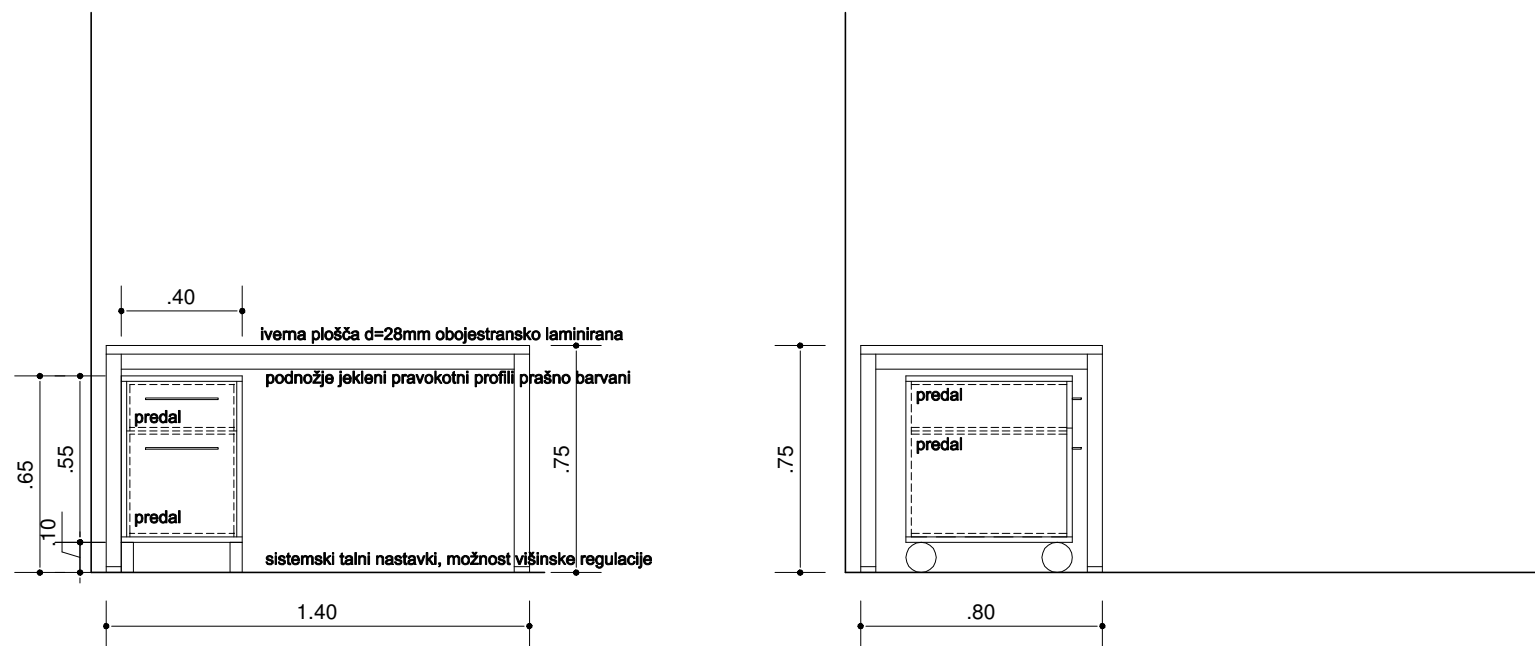
- Stene korpusa so izdelane iz obojestransko laminiranih ivernih plošč. Laminat v teksturi in barvi po dogovoru z arhitektom. Debelina stranskih sten, zgornje in spodnje površine ter hrbtna je 18mm.
- Police so iz ivernih plošč debeline 18mm, laminirane po dogovoru z arhitektom. Postavljene so na točkovne jeklene nastavke z možnostjo postavitve na poljubno višino.
- Robni trakovi so ABS debeline 2mm, v teksturi in barvi po dogovoru z arhitektom.
- Tipska zapora podnožja, barvana alu pločevina d=2mm, RAL 9007, višine 100mm, nasajena na nogice omare. Stik s tlemi je zatesnjen. Nogice so višine 100mm, z možnostjo višinske regulacije ±10mm.

## 08 - DELOVNA TERAPIJA

- Pred montažo preveriti dimenzije prostorov!
- Pred montažo preveriti mikrolokacije instalacijskih priključkov!

±0,00 = 139,00 mnv

<b>ur.a.d.</b> studio ur.a.d. d.o.o. prvomajska ulica 60c 5000 nova gorica web: www.urad.si studio@urad.si	Investitor:	SB "DR. FRANCA DERGANCA" NOVA GORICA	Št. projekta:	4017	
		Ulica padlih borcev 13A, 5290 Šempeter pri Gorici		Vrsta projekta:	PZI
	Objekt:	ODDELEK ZA INVALIDNO MLADINO IN REHABILITACIJO		Načrt:	OPREMA
	Odg. projektant:	KLEMEN PAVLIN univ.dipl.inž.arh.		Ident. št.:	ZAPS-1213
	Proj. skupina:	BOŠTJAN KIKELJ univ.dipl.inž.arh.		Datum:	MAREC 2019
		TOMAŽ FAGANELI univ.dipl.inž.arh.		Merilo:	1:25
	Risba:	<b>OPREMA PRITLIČJE</b>		<b>5</b>	



#### PISALNA MIZA

##### PM2

- Delovna površina mize je izdelana iz iverne plošče debeline 28mm, obojestransko laminirane po dogovoru z arhitektom.
- Robni trakovi so ABS debeline 2mm, v teksturi in barvi po dogovoru z arhitektom.
- Podnožje je izvedeno iz medsebojno spojenih jeklenih pravokotnih profilov, prašno barvanih v RAL po dogovoru z arhitektom.
- Noge so spodaj zaključene s sistemskimi talnimi nastavki, z možnostjo višinske regulacije.

#### PREDALČNIK

##### MP

- Stene korpusa so izdelane iz obojestransko laminiranih ivernih plošč. Laminat v teksturi in barvi po dogovoru z arhitektom. Debelina stranskih sten, zgornje in spodnje površine ter hrbtna je 18mm.
- Robni trakovi so ABS debeline 2mm, v teksturi in barvi po dogovoru z arhitektom.
- Čelne ploskve predalov so iz ivernih plošč debeline 18mm, laminirane enako, kot stene predalčnika. Stranice so iz krivljene jeklene pločevine, dno predalov je iz ivernih plošč debeline 12mm.
- Zgornji predal je opremljen z vložkom za pisala. Spodnji predal je opremljen s fleksibilnimi vložki za pokončno vstavljanje listov formata A4.
- Okovje predalov je izvedeno z drsnim sistemom v jekleni strukturi, z valjčki iz tehnične plastične mase.
- Ročaji so dolžine 240mm, dvotočkovno pritrjeni.
- Predali so opremljeni s centralno ključavnico za sočasno zaklepanje vseh predalov.
- Predalčnik stoji na kolesih z možnostjo zavijanja v krog, višine 100mm, v jekleni strukturi, z gumijasto povozno površino. Opremljeni so z nožno zavoro.

## 08 - DELOVNA TERAPIJA

-Pred montažo preveriti dimenzije prostorov!

-Pred montažo preveriti mikrolokacije instalacijskih priključkov!

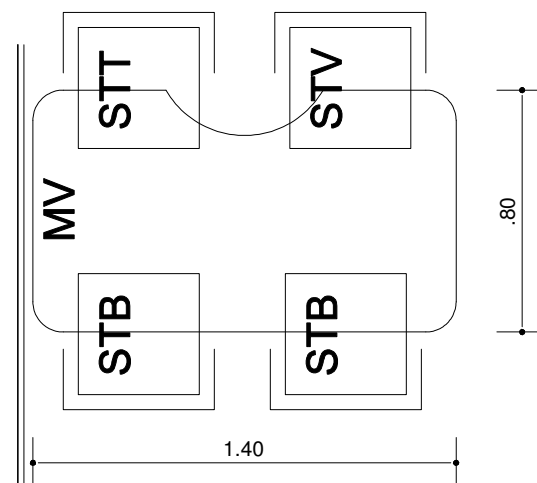
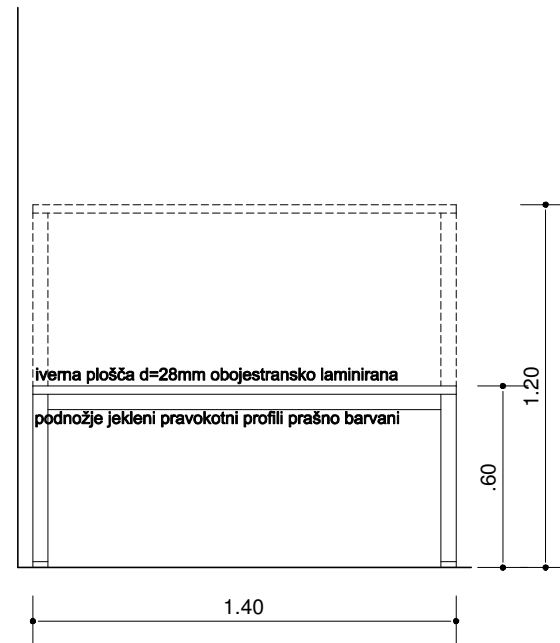
±0,00 = 139,00 mnv

<b>ur.a.d.</b> studio ur.a.d. d.o.o. prvomajska ulica 60c 5000 nova gorica web: www.urad.si studio@urad.si	Investitor:	SB "DR. FRANCA DERGANCA" NOVA GORICA	Št. projekta:	4017
		Ulica padlih borcev 13A, 5290 Šempeter pri Gorici	Vrsta projekta:	PZI
	Objekt:	ODDELEK ZA INVALIDNO MLADINO IN REHABILITACIJO	Načrt:	OPREMA
	Odg. projektant:	KLEMEN PAVLIN univ.dipl.inž.arh.	Ident. št.:	ZAPS-1213
	Proj. skupina:	BOŠTJAN KIKELJ univ.dipl.inž.arh.	Datum:	MAREC 2019
		TOMAŽ FAGANELI univ.dipl.inž.arh.	Merilo:	1:25
Risba:	<b>OPREMA PRITLIČJE</b>			<b>6</b>

### NASTAVLJIVA MIZA - TIPSKA

#### MV

- Delovna površina mize je izdelana iz iverne plošče debeline 28mm, obojestransko laminirana po dogovoru z arhitektom.
- Robni trakovi so ABS debeline 2mm, v teksturi in barvi po dogovoru z arhitektom.
- Podnožje je izvedeno iz medsebojno spojenih jeklenih pravokotnih profilov, prašno barvanih v RAL po dogovoru z arhitektom, ki omogoča nastavljanje višine (60-120 cm)
- Noge so spodaj zaključene s sistemskimi talnimi nastavki, z možnostjo višinske regulacije.



## 08 - DELOVNA TERAPIJA

- Pred montažo preveriti dimenzije prostorov!
- Pred montažo preveriti mikrolokacije instalacijskih priključkov!

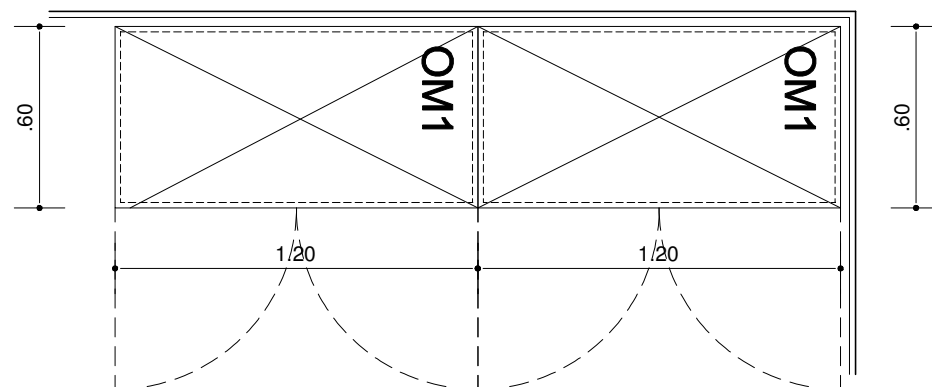
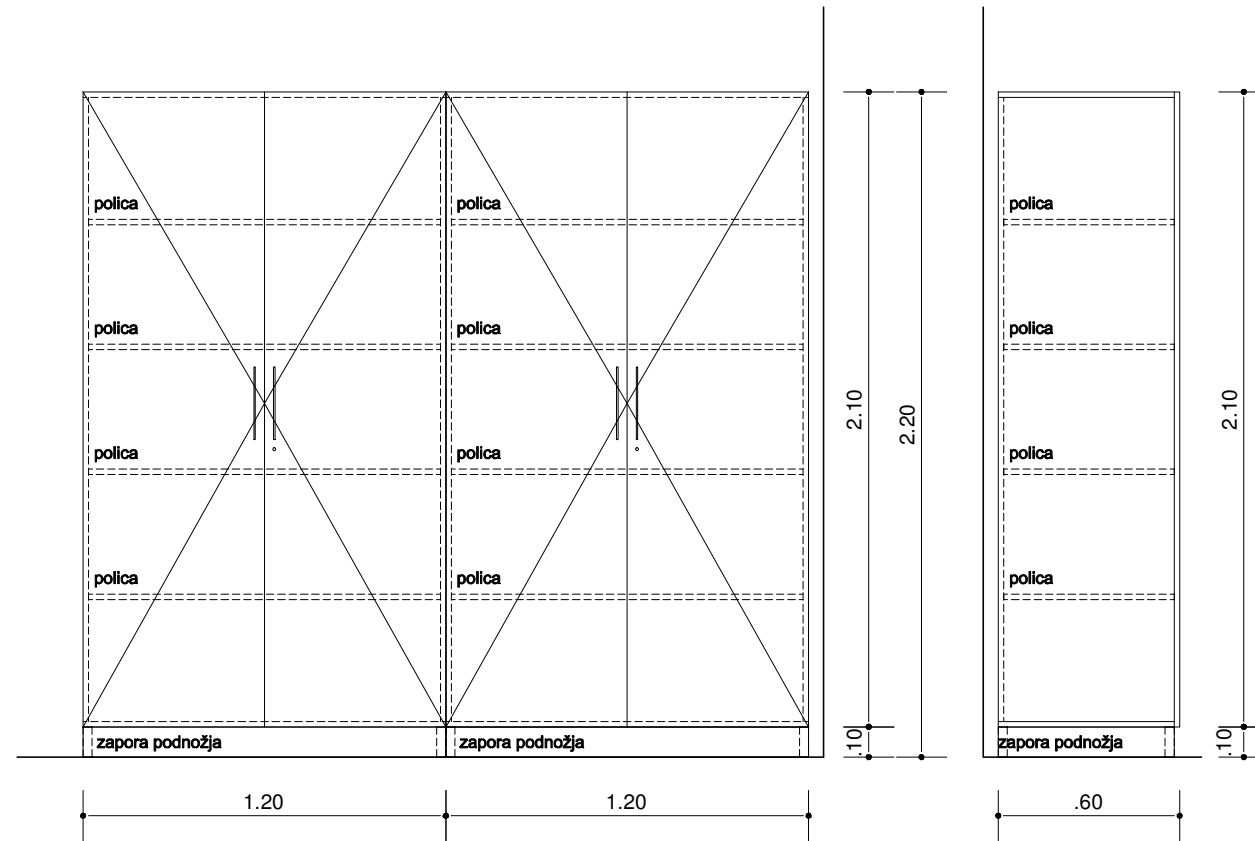
±0,00 = 139,00 mnv

<b>ur.a.d.</b> studio ur.a.d. d.o.o. prvomajska ulica 60c 5000 nova gorica web: www.urad.si studio@urad.si	Investitor:	SB "DR. FRANCA DERGANCA" NOVA GORICA	Št. projekta:	4017
		Ulica padlih borcev 13A, 5290 Šempeter pri Gorici	Vrsta projekta:	PZI
	Objekt:	ODDELEK ZA INVALIDNO MLADINO IN REHABILITACIJO	Načrt:	OPREMA
	Odg. projektant:	KLEMEN PAVLIN univ.dipl.inž.arh.	Ident. št.:	ZAPS-1213
	Proj. skupina:	BOŠTJAN KIKELJ univ.dipl.inž.arh.	Datum:	MAREC 2019
		TOMAŽ FAGANELI univ.dipl.inž.arh.	Merilo:	1:25
Risba:	<b>OPREMA PRITLIČJE</b>			<b>7</b>



**OMARI**  
**OM1 IN OM2**

- Stene korpusa so izdelane iz obojestransko laminiranih ivernih plošč. Laminat v teksturi in barvi po dogovoru z arhitektom. Debelina stranskih sten, zgornje in spodnje površine ter hrbta je 18mm.
- Vrata so iz ivernih plošč debeline 18mm, laminirane enako, kot stene omare.
- Vrata so pritrjena s sponami (šamirji) iz polne kovine, z zapiralno vzmetno avtomatiko in blažilnim sistemom, z odpiranjem do kota 110°.
- Police so iz ivernih plošč debeline 18mm, laminirane po dogovoru z arhitektom. Postavljene so na točkovne jeklene nastavke z možnostjo postavitve na poljubno višino.
- Robni trakovi so ABS debeline 2mm, v teksturi in barvi po dogovoru z arhitektom.
- Tipska zapora podnožja, barvana alu pločevina d=2mm, RAL 9007, višine 100mm, nasajena na nogice omare. Stik s tlemi je zatesnjen.
- Ročaji so dolžine 240mm, dvotočkovno pritrjeni.
- Vrata so opremljena s pohišveno ključavnico.
- Nogice so višine 100mm, z možnostjo višinske regulacije ±10mm.

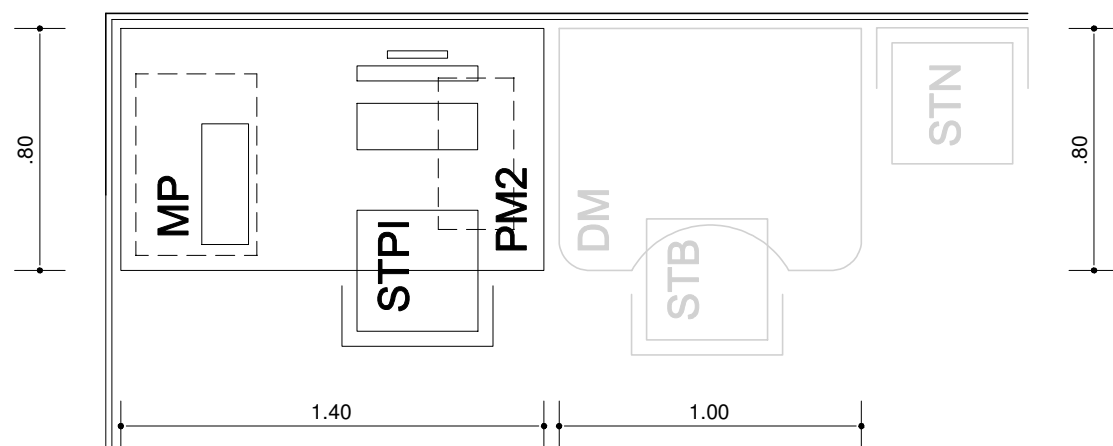
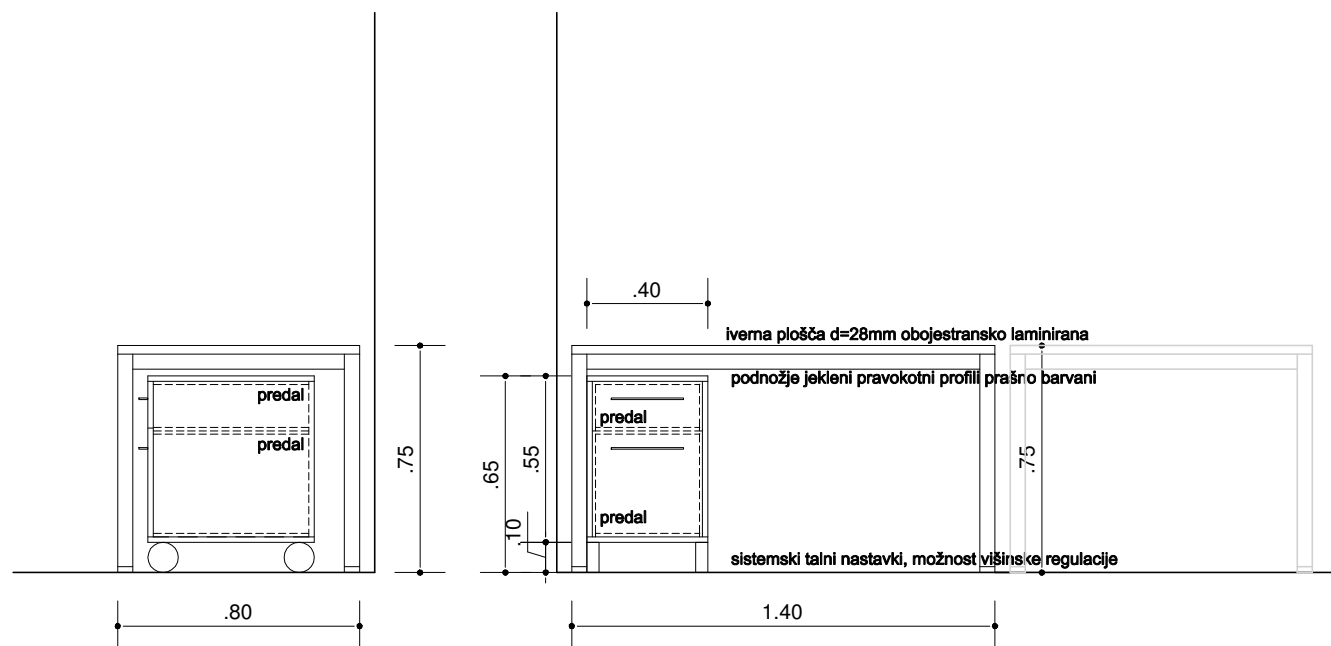


**10 - LOGOPED**

- Pred montažo preveriti dimenzije prostorov!
- Pred montažo preveriti mikrolokacije instalacijskih priključkov!

±0,00 = 139,00 mnv

<b>ur.a.d.</b> studio ur.a.d. d.o.o. prvomajska ulica 60c 5000 nova gorica web: www.urad.si studio@urad.si	Investitor:	SB "DR. FRANCA DERGANCA" NOVA GORICA	Št. projekta:	4017
		Ulica padlih borcev 13A, 5290 Šempeter pri Gorici	Vrsta projekta:	PZI
	Objekt:	ODDELEK ZA INVALIDNO MLADINO IN REHABILITACIJO	Načrt:	OPREMA
	Odg. projektant:	KLEMEN PAVLIN univ.dipl.inž.arh.	Ident. št.:	ZAPS-1213
	Proj. skupina:	BOŠTJAN KIKELJ univ.dipl.inž.arh.	Datum:	MAREC 2019
		TOMAŽ FAGANELI univ.dipl.inž.arh.	Merilo:	1:25
Risba:	<b>OPREMA PRITLIČJE</b>			<b>8</b>



#### PISALNA MIZA

##### PM2

- Delovna površina mize je izdelana iz iverne plošče debeline 28mm, obojestransko laminirane po dogovoru z arhitektom.
- Robni trakovi so ABS debeline 2mm, v teksturi in barvi po dogovoru z arhitektom.
- Podnožje je izvedeno iz medsebojno spojenih jeklenih pravokotnih profilov, prašno barvanih v RAL po dogovoru z arhitektom.
- Noge so spodaj zaključene s sistemskimi talnimi nastavki, z možnostjo višinske regulacije.
- Tipki nosilec za računalnik, dimenzij ca.250/500/500mm, iz jeklene perforirane pločevine, po dogovoru z arhitektom, montiran pod delovno površino pulta, z možnostjo kasnejše premontaže.

#### PREDALČNIK

##### MP

- Stene korpusa so izdelane iz obojestransko laminiranih ivernih plošč. Laminat v teksturi in barvi po dogovoru z arhitektom. Debelina stranskih sten, zgornje in spodnje površine ter hrbta je 18mm.
- Robni trakovi so ABS debeline 2mm, v teksturi in barvi po dogovoru z arhitektom.
- Čelne ploskve predalov so iz ivernih plošč debeline 18mm, laminirane enako, kot stene predalčnika. Stranice so iz krivljene jeklene pločevine, dno predalov je iz ivernih plošč debeline 12mm.
- Zgornji predal je opremljen z vložkom za pisala. Spodnji predal je opremljen s fleksibilnimi vložki za pokončno vstavljanje listov formata A4.
- Okovje predalov je izvedeno z drsnim sistemom v jekleni strukturi, z valjčki iz tehnične plastične mase.
- Ročaji so dolžine 240mm, dvotočkovno pritrjeni.
- Predali so opremljeni s centralno ključavnico za sočasno zaklepanje vseh predalov.
- Predalčnik stoji na kolesih z možnostjo zavijanja v krogu, višine 100mm, v jekleni strukturi, z gumijasto povozno površino. Opremljeni so z nožno zavoro.

#### NASTAVLJIVA MIZA - TIPSKA

##### DM

- Delovna površina mize je izdelana iz iverne plošče debeline 28mm, obojestransko laminirane po dogovoru z arhitektom.
- Robni trakovi so ABS debeline 2mm, v teksturi in barvi po dogovoru z arhitektom.
- Podnožje je izvedeno iz medsebojno spojenih jeklenih pravokotnih profilov, prašno barvanih v RAL po dogovoru z arhitektom, ki omogoča nastavljanje višine (60-120 cm)
- Noge so spodaj zaključene s sistemskimi talnimi nastavki, z možnostjo višinske regulacije.

## 10 - LOGOPED

-Pred montažo preveriti dimenzije prostorov!

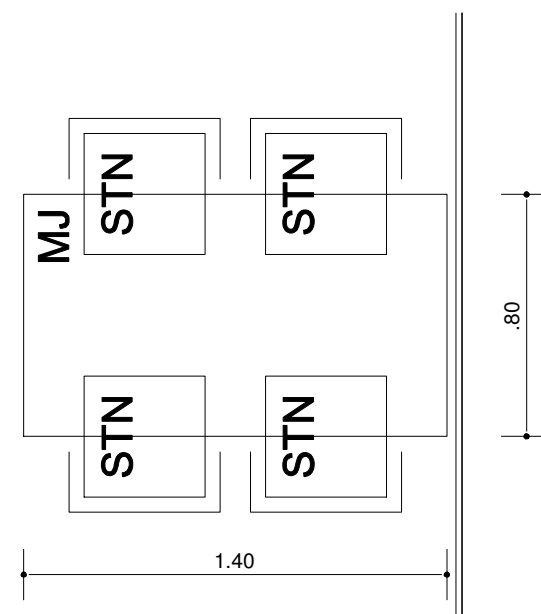
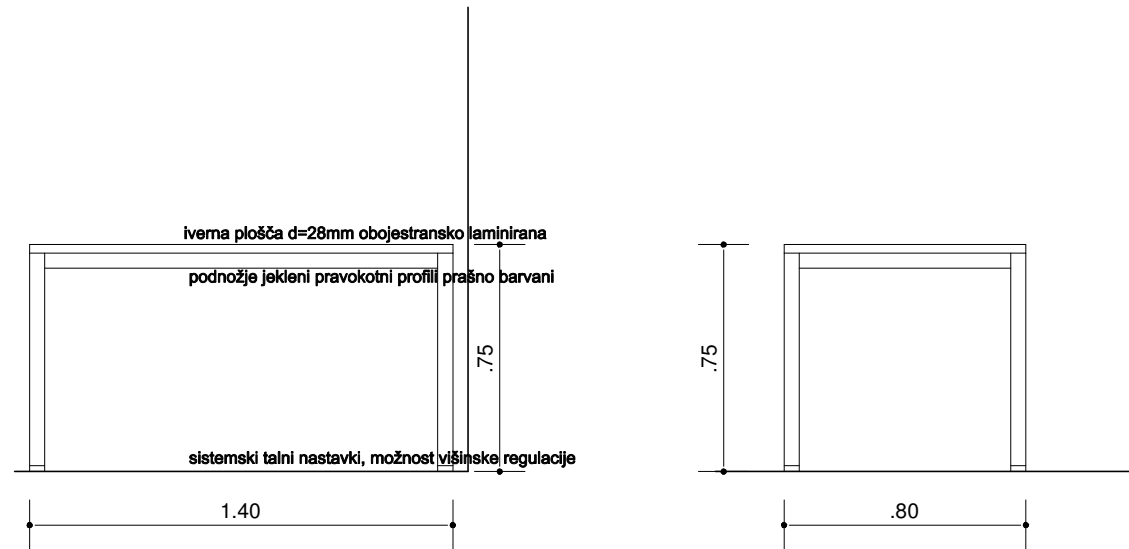
-Pred montažo preveriti mikrolokacije instalacijskih priključkov!

±0,00 = 139,00 mnv

<b>ur.a.d.</b> studio ur.a.d. d.o.o. prvomajska ulica 60c 5000 nova gorica web: www.urad.si studio@urad.si	Investitor:	SB "DR. FRANCA DERGANCA" NOVA GORICA	Št. projekta:	4017
		Ulica padlih borcev 13A, 5290 Šempeter pri Gorici	Vrsta projekta:	PZI
	Objekt:	ODDELEK ZA INVALIDNO MLADINO IN REHABILITACIJO	Načrt:	OPREMA
	Odg. projektant:	KLEMEN PAVLIN univ.dipl.inž.arh.	Ident. št.:	ZAPS-1213
	Proj. skupina:	BOŠTJAN KIKELJ univ.dipl.inž.arh.	Datum:	MAREC 2019
		TOMAŽ FAGANELI univ.dipl.inž.arh.	Merilo:	1:25
Risba:	<b>OPREMA PRITLIČJE</b>			<b>9</b>

**MIZI****MJ**

- Delovna površina mize je izdelana iz iverne plošče debeline 28mm, obojestransko laminirane po dogovoru z arhitektom.
- Robni trakovi so ABS debeline 2mm, v teksturi in barvi po dogovoru z arhitektom.
- Podnožje je izvedeno iz medsebojno spojenih jeklenih pravokotnih profilov, prašno barvanih v RAL po dogovoru z arhitektom.
- Noge so spodaj zaključene s sistemskimi talnimi nastavki, z možnostjo višinske regulacije.

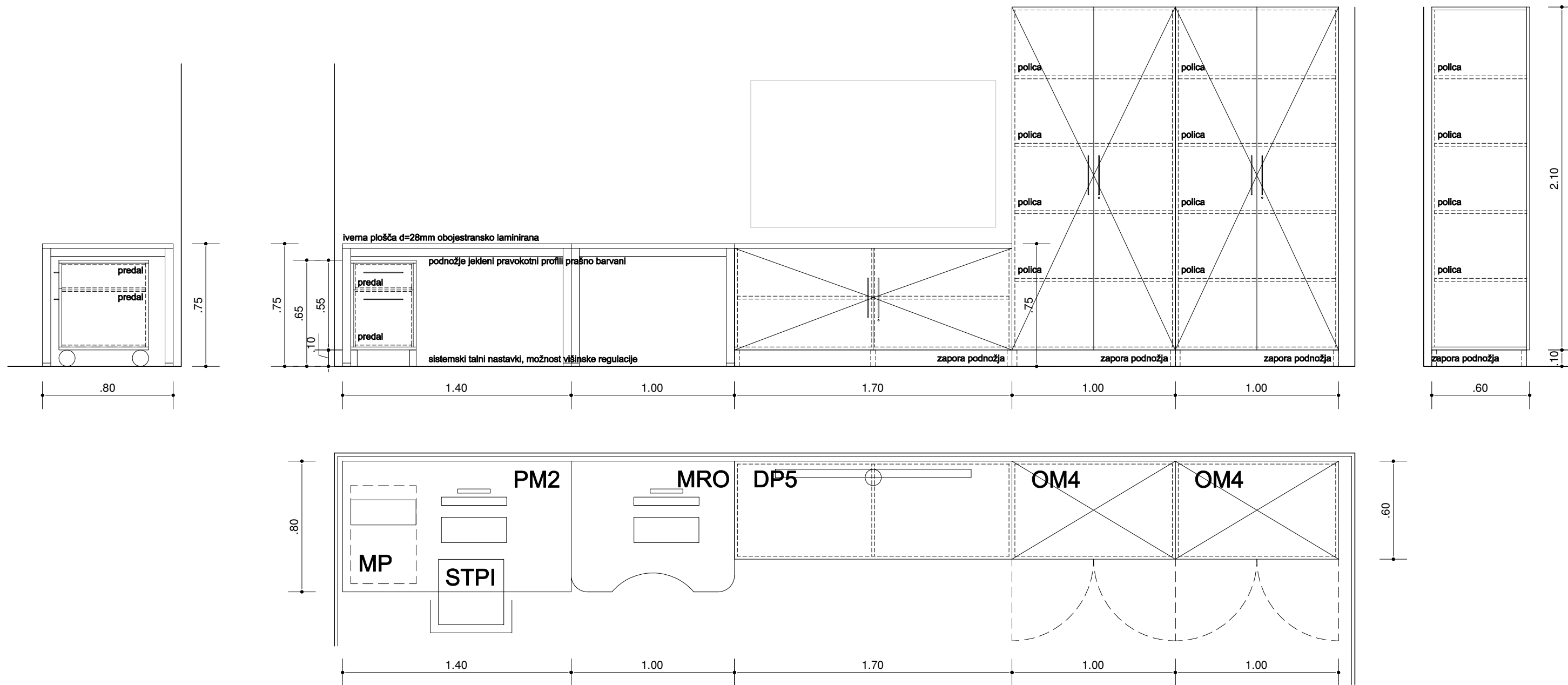
**13 - DNEVNI PROSTOR, JEDILNICA**

-Pred montažo preveriti dimenzije prostorov!

-Pred montažo preveriti mikrolokacije instalacijskih priključkov!

±0,00 = 139,00 mnv

<b>ur.a.d.</b> studio ur.a.d. d.o.o. prvomajska ulica 60c 5000 nova gorica web: www.urad.si studio@urad.si	Investitor:	SB "DR. FRANCA DERGANCA" NOVA GORICA	Št. projekta:	4017
		Ulica padlih borcev 13A, 5290 Šempeter pri Gorici	Vrsta projekta:	PZI
	Objekt:	ODDELEK ZA INVALIDNO MLADINO IN REHABILITACIJO	Načrt:	OPREMA
	Odg. projektant:	KLEMEN PAVLIN univ.dipl.inž.arh.	Ident. št.:	ZAPS-1213
	Proj. skupina:	BOŠTJAN KIKELJ univ.dipl.inž.arh.	Datum:	MAREC 2019
		TOMAŽ FAGANELI univ.dipl.inž.arh.	Merilo:	1:25
Risba:	<b>OPREMA PRITLIČJE</b>			<b>10</b>



#### PREDALČNIK MP

- Stene korpusa so izdelane iz obojestransko laminiranih ivernih plošč. Laminat v teksturi in barvi po dogovoru z arhitektom. Debelina stranskih sten, zgornje in spodnje površine ter hrbtna je 18mm.
- Robni trakovi so ABS debeline 2mm, v teksturi in barvi po dogovoru z arhitektom.
- Čelne ploskve predalov so iz ivernih plošč debeline 18mm, laminirane enako, kot stene predalčnika. Stranice so iz krivljene jeklene pločevine, dno predalov je iz ivernih plošč debeline 12mm.
- Zgornji predal je opremljen z vložkom za pisala. Spodnji predal je opremljen s fleksibilnimi vložki za pokončno vstavljanje listov formata A4.
- Okovje predalov je izvedeno z drsnim sistemom v jekleni strukturi, z valjčki iz tehnične plastične mase.
- Ročaji so dolžine 240mm, dvotočkovno pritrjeni.
- Predali so opremljeni s centralno kjučavnico za sočasno zaklepanje vseh predalov.
- Predalčnik stoji na kolesih z možnostjo zavijanja v krogu, višine 100mm, v jekleni strukturi, z gumijasto povozno površino. Opremljeni so z nožno zavoro.

#### OMARE DP5 IN OM4

- Stene korpusa so izdelane iz obojestransko laminiranih ivernih plošč. Laminat v teksturi in barvi po dogovoru z arhitektom. Debelina stranskih sten, zgornje in spodnje površine ter hrbtna je 18mm.
- Vrata so iz ivernih plošč debeline 18mm, laminirane enako, kot stene omare.
- Vrata so pritrjena s sponami (šamirji) iz polne kovine, z zapiralno vzmetno avtomatiko in blažilnim sistemom, z odpiranjem do kota 110°.
- Police so iz ivernih plošč debeline 18mm, laminirane po dogovoru z arhitektom. Postavljene so na točkovne jeklene nastavke z možnostjo postavitve na poljubno višino.
- Robni trakovi so ABS debeline 2mm, v teksturi in barvi po dogovoru z arhitektom.
- Tipska zapora podnožja, barvana alu pločevina d=2mm, RAL 9007, višine 100mm, nasajena na nogice omare. Stik s tlemi je zatesnjen.
- Ročaji so dolžine 240mm, dvotočkovno pritrjeni.
- Vrata so opremljena s pohoštvono kjučavnico.
- Nogice so višine 100mm, z možnostjo višinske regulacije ±10mm.

#### PISALNA MIZA PM2, MRO

- Delovna površina mize je izdelana iz iverne plošče debeline 28mm, obojestransko laminirane po dogovoru z arhitektom.
- Robni trakovi so ABS debeline 2mm, v teksturi in barvi po dogovoru z arhitektom.
- Podnožje je izvedeno iz medsebojno spojenih jeklenih pravokotnih profilov, prašno barvanih v RAL po dogovoru z arhitektom.
- Noge so spodaj zaključene s sistemskimi talnimi nastavki, z možnostjo višinske regulacije.

#### NASTAVLJIVA MIZA - Z UTOROM MRO

- Delovna površina mize je izdelana iz iverne plošče debeline 28mm, obojestransko laminirane po dogovoru z arhitektom.
- Robni trakovi so ABS debeline 2mm, v teksturi in barvi po dogovoru z arhitektom.
- Podnožje je izvedeno iz medsebojno spojenih jeklenih pravokotnih profilov, prašno barvanih v RAL po dogovoru z arhitektom, ki omogoča nastavljanje višine (60-120 cm)
- Noge so spodaj zaključene s sistemskimi talnimi nastavki, z možnostjo višinske regulacije.

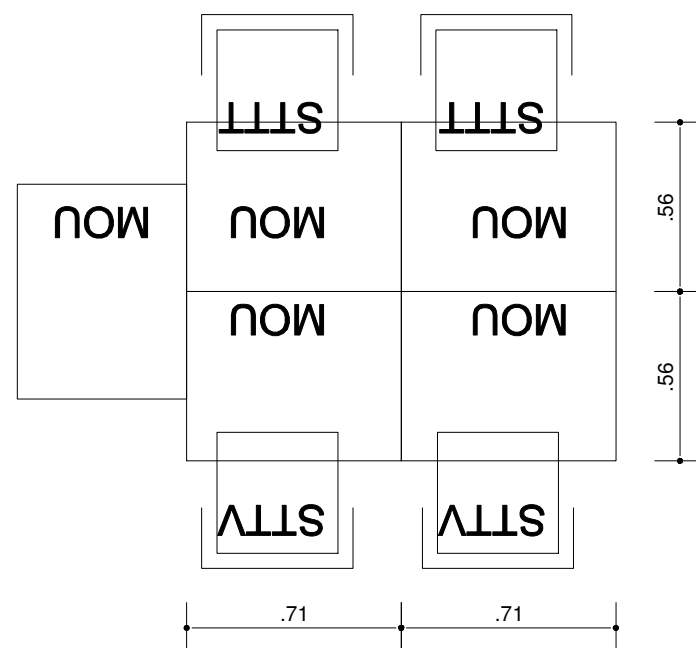
## 18 - PROSTOR SPECIALNEGA PEDAGOGA

-Pred montažo preveriti dimenzije prostorov!

-Pred montažo preveriti mikrolokacije instalacijskih priključkov!

±0,00 = 139,00 mnv

<b>ur.a.d.</b> studio ur.a.d. d.o.o. prvomajska ulica 60c 5000 nova gorica web: www.urad.si studio@urad.si	Investitor:	SB "DR. FRANCA DERGANCA" NOVA GORICA	Št. projekta:	4017	
		Ulica padlih borcev 13A, 5290 Šempeter pri Gorici		Vrsta projekta:	PZI
	Objekt:	ODDELEK ZA INVALIDNO MLADINO IN REHABILITACIJO		Načrt:	OPREMA
	Odg. projektant:	KLEMEN PAVLIN univ.dipl.inž.arh.		Ident. št.:	ZAPS-1213
	Proj. skupina:	BOŠTJAN KIKELJ univ.dipl.inž.arh.		Datum:	MAREC 2019
		TOMAŽ FAGANELI univ.dipl.inž.arh.		Merilo:	1:25
Risba:	<b>OPREMA PRITLIČJE</b>			<b>11</b>	

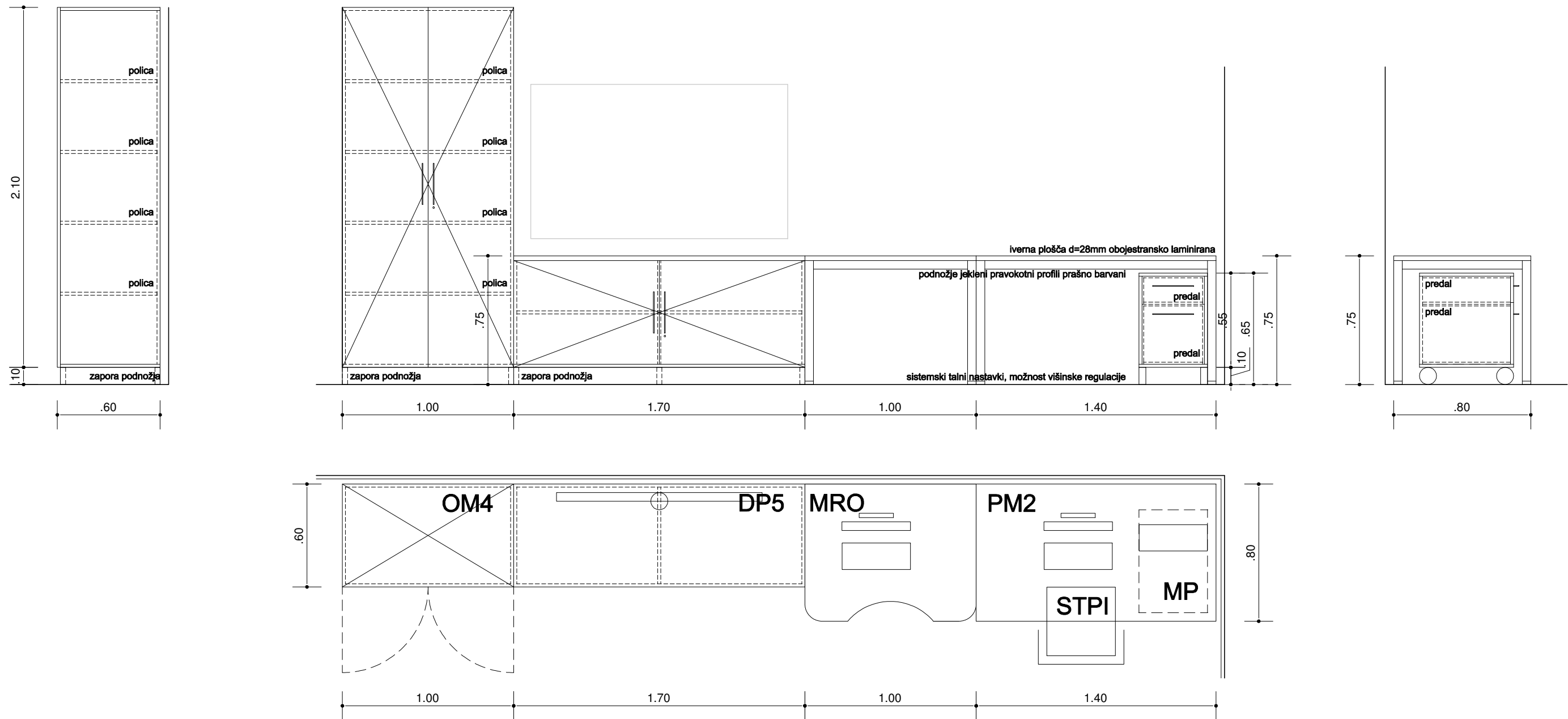


## 18,19,33 - PROSTOR SPECIALNEGA PEDAGOGA

-Pred montažo preveriti dimenzije prostorov!  
-Pred montažo preveriti mikrolokacije instalacijskih priključkov!

±0,00 = 139,00 mnv

<b>ur.a.d.</b> studio ur.a.d. d.o.o. prvomajska ulica 60c 5000 nova gorica web: www.urad.si studio@urad.si	Investitor:	SB "DR. FRANCA DERGANCA" NOVA GORICA	Št. projekta:	4017
		Ulica padlih borcev 13A, 5290 Šempeter pri Gorici	Vrsta projekta:	PZI
	Objekt:	ODDELEK ZA INVALIDNO MLADINO IN REHABILITACIJO	Načrt:	OPREMA
	Odg. projektant:	KLEMEN PAVLIN univ.dipl.inž.arh.	Ident. št.:	ZAPS-1213
	Proj. skupina:	BOŠTJAN KIKELJ univ.dipl.inž.arh.	Datum:	MAREC 2019
		TOMAŽ FAGANELI univ.dipl.inž.arh.	Merilo:	1:25
Risba:	<b>OPREMA PRITLIČJE</b>			<b>12</b>



#### PREDALČNIK

##### MP

- Stene korpusa so izdelane iz obojestransko laminiranih ivernih plošč. Laminat v teksturi in barvi po dogovoru z arhitektom. Debelina stranskih sten, zgornje in spodnje površine ter hrbtna je 18mm.
- Robni trakovi so ABS debeline 2mm, v teksturi in barvi po dogovoru z arhitektom.
- Čelne ploskve predalov so iz ivernih plošč debeline 18mm, laminirane enako, kot stene predalčnika. Stranice so iz krivljene jeklene pločevine, dno predalov je iz ivernih plošč debeline 12mm.
- Zgornji predal je opremljen z vložkom za pisala. Spodnji predal je opremljen s fleksibilnimi vložki za pokončno vstavljanje listov formata A4.
- Okovje predalov je izvedeno z drsnim sistemom v jekleni strukturi, z valjčki iz tehnične plastične mase.
- Ročaji so dolžine 240mm, dvotočkovno pritrjeni.
- Predali so opremljeni s centralno kjučavnico za sočasno zaklepanje vseh predalov.
- Predalčnik stoji na kolesih z možnostjo zavijanja v krogu, višine 100mm, v jekleni strukturi, z gumijasto povozno površino. Opremljeni so z nožno zavoro.

##### OMARE

##### DP5 IN OM4

- Stene korpusa so izdelane iz obojestransko laminiranih ivernih plošč. Laminat v teksturi in barvi po dogovoru z arhitektom. Debelina stranskih sten, zgornje in spodnje površine ter hrbtna je 18mm.
- Vrata so iz ivernih plošč debeline 18mm, laminirane enako, kot stene omare.
- Vrata so pritrjena s sponami (šamirji) iz polne kovine, z zapiralno vzmetno avtomatiko in blažilnim sistemom, z odpiranjem do kota 110°.
- Police so iz ivernih plošč debeline 18mm, laminirane po dogovoru z arhitektom. Postavljene so na točkovne jeklene nastavke z možnostjo postavitve na poljubno višino.
- Robni trakovi so ABS debeline 2mm, v teksturi in barvi po dogovoru z arhitektom.
- Tipska zapora podnožja, barvana alu pločevina d=2mm, RAL 9007, višine 100mm, nasajena na nogice omare. Stik s tlemi je zatesnjen.
- Ročaji so dolžine 240mm, dvotočkovno pritrjeni.
- Vrata so opremljena s pohištveno kjučavnico.
- Nogice so višine 100mm, z možnostjo višinske regulacije ±10mm.

#### PISALNA MIZA

##### PM2

- Delovna površina mize je izdelana iz iverne plošče debeline 28mm, obojestransko laminirane po dogovoru z arhitektom.
- Robni trakovi so ABS debeline 2mm, v teksturi in barvi po dogovoru z arhitektom.
- Podnožje je izvedeno iz medsebojno spojenih jeklenih pravokotnih profilov, prašno barvanih v RAL po dogovoru z arhitektom.
- Noge so spodaj zaključene s sistemskimi talnimi nastavki, z možnostjo višinske regulacije.

#### NASTAVLJIVA MIZA - Z UTOROM

##### MRO

- Delovna površina mize je izdelana iz iverne plošče debeline 28mm, obojestransko laminirane po dogovoru z arhitektom.
- Robni trakovi so ABS debeline 2mm, v teksturi in barvi po dogovoru z arhitektom.
- Podnožje je izvedeno iz medsebojno spojenih jeklenih pravokotnih profilov, prašno barvanih v RAL po dogovoru z arhitektom, ki omogoča nastavljanje višine (60-120 cm)
- Noge so spodaj zaključene s sistemskimi talnimi nastavki, z možnostjo višinske regulacije.

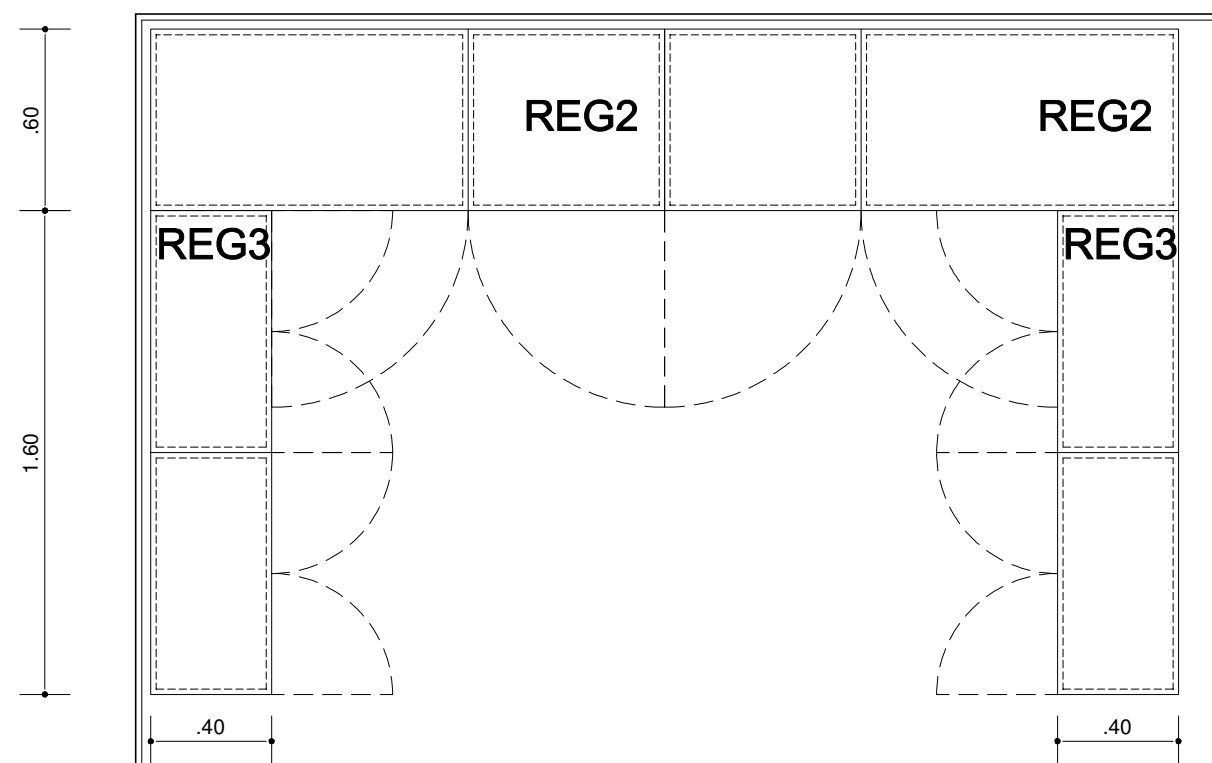
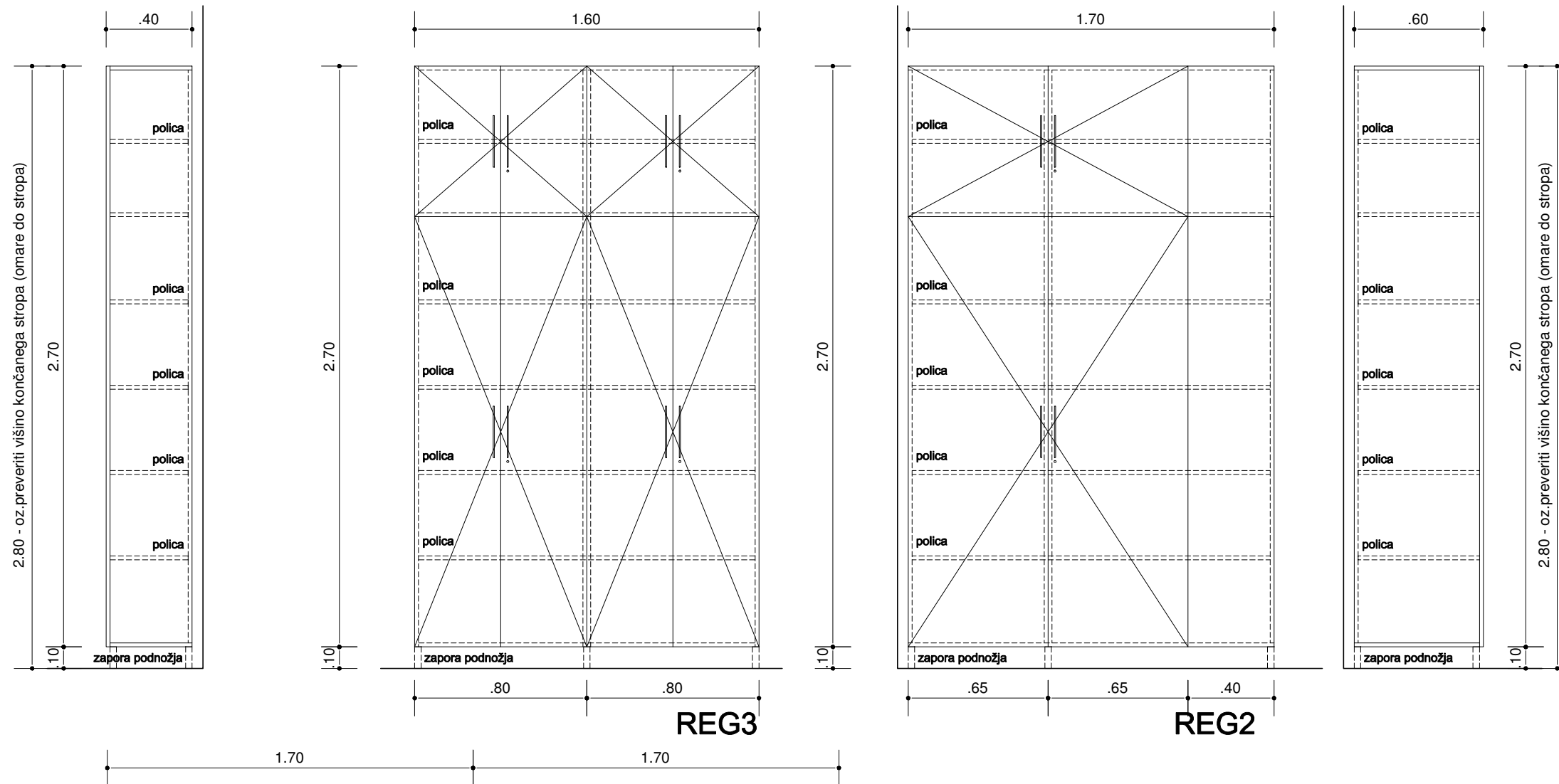
## 19 - PROSTOR SPECIALNEGA PEDAGOGA

-Pred montažo preveriti dimenzije prostorov!

-Pred montažo preveriti mikrolokacije instalacijskih priključkov!

±0,00 = 139,00 mnv

<b>ur.a.d.</b> studio ur.a.d. d.o.o. prvomajska ulica 60c 5000 nova gorica web: www.urad.si studio@urad.si	Investitor:	SB "DR. FRANCA DERGANCA" NOVA GORICA	Št. projekta:	4017
		Ulica padlih borcev 13A, 5290 Šempeter pri Gorici	Vrsta projekta:	PZI
	Objekt:	ODDELEK ZA INVALIDNO MLADINO IN REHABILITACIJO	Načrt:	OPREMA
	Odg. projektant:	KLEMEN PAVLIN univ.dipl.inž.arh.	Ident. št.:	ZAPS-1213
	Proj. skupina:	BOŠTJAN KIKELJ univ.dipl.inž.arh.	Datum:	MAREC 2019
		TOMAŽ FAGANELI univ.dipl.inž.arh.	Merilo:	1:25
	Risba:	<b>OPREMA PRITLIČJE</b>		<b>13</b>



### REGAL REG2 IN REG3

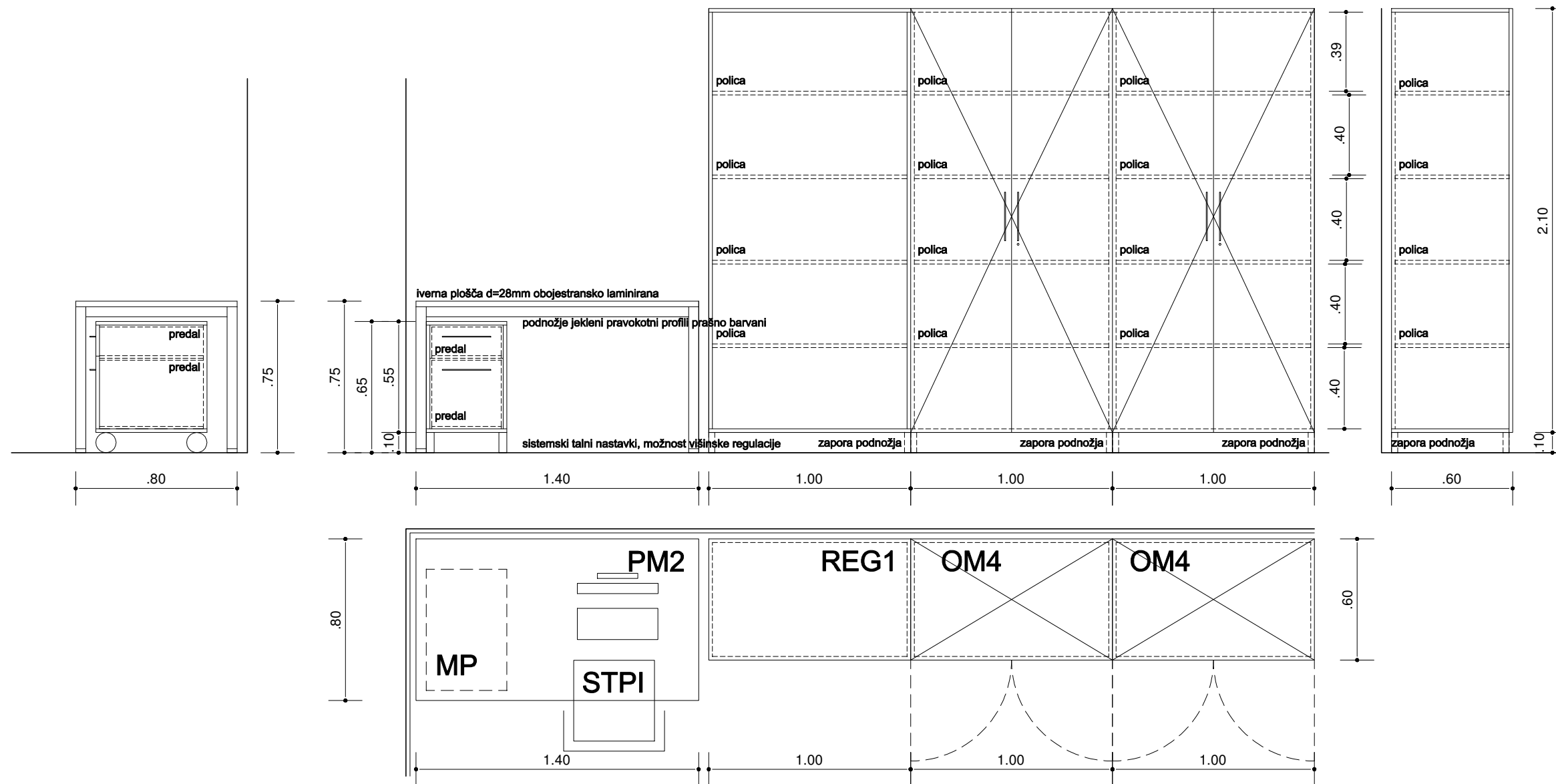
- Stene korpusa so izdelane iz obojestransko laminiranih ivernih plošč. Laminat v teksturi in barvi po dogovoru z arhitektom. Debelina stranskih sten, zgornje in spodnje površine ter hrbtna je 18mm.
- Police so iz ivernih plošč debeline 18mm, laminirane po dogovoru z arhitektom. Postavljene so na točkovne jeklene nastavke z možnostjo postavitve na poljubno višino.
- Robni trakovi so ABS debeline 2mm, v teksturi in barvi po dogovoru z arhitektom.
- Tipska zapora podnožja, barvana alu pločevina d=2mm, RAL 9007, višine 100mm, nasajena na nogice omare.
- Stik s temi je zatesnjen. Nogice so višine 100mm, z možnostjo višinske regulacije  $\pm 10$ mm.

## 20 - ČISTO PERILO

- Pred montažo preveriti dimenzije prostorov!
- Pred montažo preveriti mikrolokacije instalacijskih priključkov!

±0,00 = 139,00 mnv

<b>ur.a.d.</b> studio ur.a.d. d.o.o. prvomajska ulica 60c 5000 nova gorica web: www.urad.si studio@urad.si	Investitor: SB "DR. FRANCA DERGANCA" NOVA GORICA	Št. projekta: 4017
	Ulica padlih borcev 13A, 5290 Šempeter pri Gorici	Vrsta projekta: PZI
	Objekt: ODDELEK ZA INVALIDNO MLADINO IN REHABILITACIJO	Načrt: OPREMA
	Odg. projektant: KLEMEN PAVLIN univ.dipl.inž.arh.	Ident. št.: ZAPS-1213
	Proj. skupina: BOŠTJAN KIKELJ univ.dipl.inž.arh.	Datum: MAREC 2019
	TOMAŽ FAGANELI univ.dipl.inž.arh.	Merilo: 1:25
	Risba: <b>OPREMA PRITLIČJE</b>	<b>14</b>



#### PISALNA MIZA

##### PM2

- Delovna površina mize je izdelana iz iverne plošče debeline 28mm, obojestransko laminirane po dogovoru z arhitektom.
- Robni trakovi so ABS debeline 2mm, v teksturi in barvi po dogovoru z arhitektom.
- Podnožje je izvedeno iz medsebojno spojenih jeklenih pravokotnih profilov, prašno barvanih v RAL po dogovoru z arhitektom.
- Noge so spodaj zaključene s sistemskimi talnimi nastavki, z možnostjo višinske regulacije.

#### PREDALČNIK

##### MP

- Stene korpusa so izdelane iz obojestransko laminiranih ivernih plošč. Laminat v teksturi in barvi po dogovoru z arhitektom. Debelina stranskih sten, zgornje in spodnje površine ter hrbtna je 18mm.
- Robni trakovi so ABS debeline 2mm, v teksturi in barvi po dogovoru z arhitektom.
- Čelne ploskve predalov so iz ivernih plošč debeline 18mm, laminirane enako, kot stene predalčnika. Stranice so iz krivljene jeklene pločevine, dno predalov je iz ivernih plošč debeline 12mm.
- Zgornji predal je opremljen s vložkom za pisala. Spodnji predal je opremljen s fleksibilnimi vložki za pokončno vstavljanje listov formata A4.
- Okovje predalov je izvedeno z drsnim sistemom v jekleni strukturi, z valjčki iz tehnične plastične mase.
- Ročaji so dolžine 240mm, dvotočkovno pritrjeni.
- Predali so opremljeni s centralno ključavnico za sočasno zaklepanje vseh predalov.
- Predalčnik stoji na kolesih z možnostjo zavijanja v krogu, višine 100mm, v jekleni strukturi, z gumijasto povozno površino. Opremljeni so z nožno zavoro.

#### REGAL

##### REG

- Stene korpusa so izdelane iz obojestransko laminiranih ivernih plošč. Laminat v teksturi in barvi po dogovoru z arhitektom. Debelina stranskih sten, zgornje in spodnje površine ter hrbtna je 18mm.
- Police so iz ivernih plošč debeline 18mm, laminirane po dogovoru z arhitektom. Postavljene so na točkovne jeklene nastavke z možnostjo postavitve na poljubno višino.
- Robni trakovi so ABS debeline 2mm, v teksturi in barvi po dogovoru z arhitektom.
- Tipska zapora podnožja, barvana alu pločevina d=2mm, RAL 9007, višine 100mm, nasajena na nogice omare. Stik s temi je zatesnjen.
- Nogice so višine 100mm, z možnostjo višinske regulacije ±10mm.

#### OMARE

##### OM4

- Stene korpusa so izdelane iz obojestransko laminiranih ivernih plošč. Laminat v teksturi in barvi po dogovoru z arhitektom. Debelina stranskih sten, zgornje in spodnje površine ter hrbtna je 18mm.
- Vrata so iz ivernih plošč debeline 18mm, laminirane enako, kot stene omare.
- Vrata so pritrjena s sponami (šamirji) iz polne kovine, z zapiralno vzmetno avtomatiko in blažilnim sistemom, z odpiranjem do kota 110°.
- Police so iz ivernih plošč debeline 18mm, laminirane po dogovoru z arhitektom. Postavljene so na točkovne jeklene nastavke z možnostjo postavitve na poljubno višino.
- Robni trakovi so ABS debeline 2mm, v teksturi in barvi po dogovoru z arhitektom.
- Tipska zapora podnožja, barvana alu pločevina d=2mm, RAL 9007, višine 100mm, nasajena na nogice omare. Stik s temi je zatesnjen.
- Ročaji so dolžine 240mm, dvotočkovno pritrjeni.
- Vrata so opremljena s pohištvno ključavnico.
- Nogice so višine 100mm, z možnostjo višinske regulacije ±10mm.

## 21 - FTH

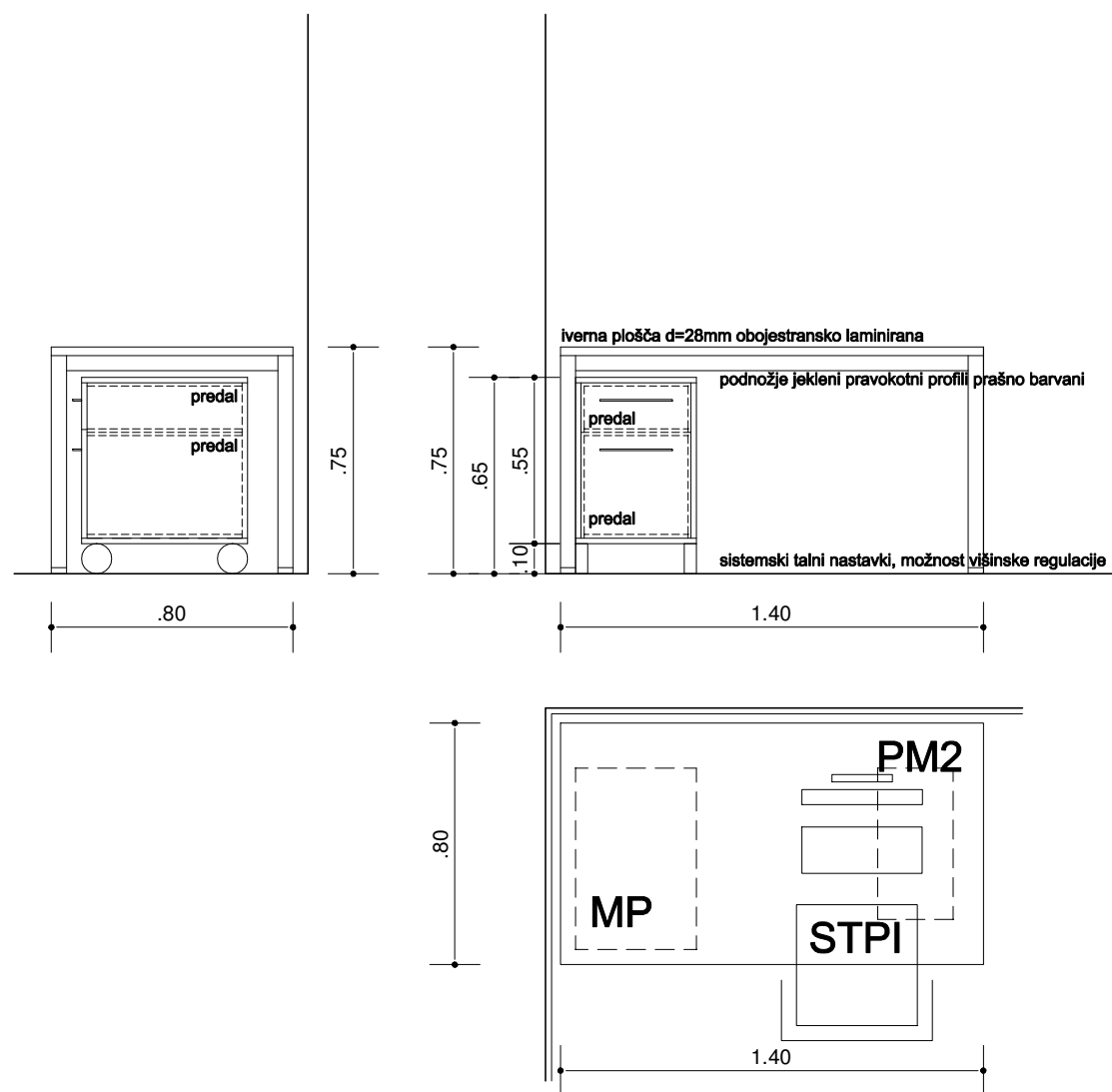
-Pred montažo preveriti dimenzije prostorov!

-Pred montažo preveriti mikrolokacije instalacijskih priključkov!

±0,00 = 139,00 mnv

<b>ur.a.d.</b> studio ur.a.d. d.o.o. prvomajska ulica 60c 5000 nova gorica web: www.urad.si studio@urad.si	Investitor:	SB "DR. FRANCA DERGANCA" NOVA GORICA	Št. projekta:	4017
		Ulica padlih borcev 13A, 5290 Šempeter pri Gorici	Vrsta projekta:	PZI
	Objekt:	ODDELEK ZA INVALIDNO MLADINO IN REHABILITACIJO	Načrt:	OPREMA
	Odg. projektant:	KLEMEN PAVLIN univ.dipl.inž.arh.	Ident. št.:	ZAPS-1213
	Proj. skupina:	BOŠTJAN KIKELJ univ.dipl.inž.arh.	Datum:	MAREC 2019
		TOMAŽ FAGANELI univ.dipl.inž.arh.	Merilo:	1:25
	Risba:	<b>OPREMA PRITLIČJE</b>		<b>15</b>





#### PISALNA MIZA

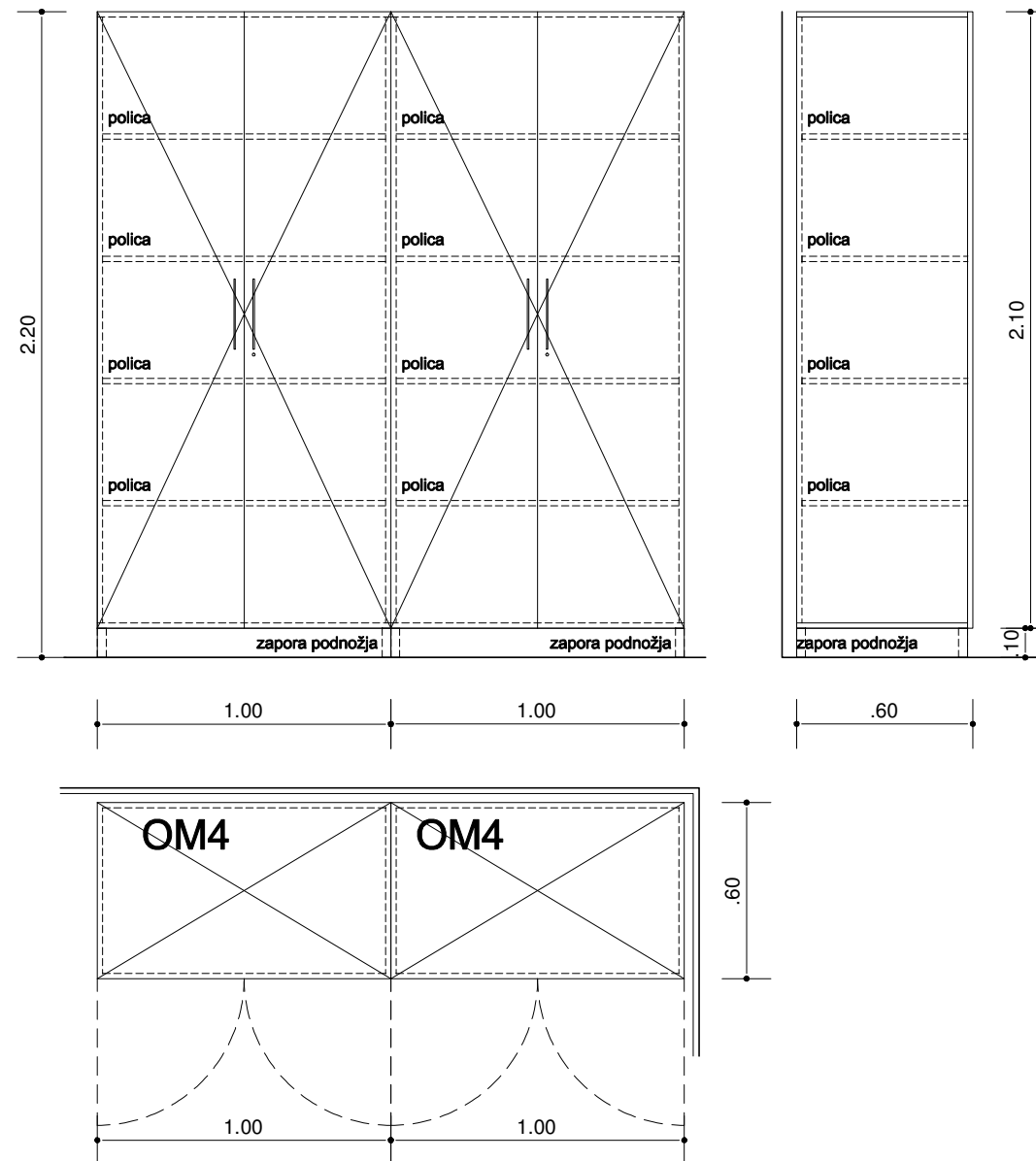
##### PM2

- Delovna površina mize je izdelana iz iverne plošče debeline 28mm, obojestransko laminirane po dogovoru z arhitektom.
- Robni trakovi so ABS debeline 2mm, v teksturi in barvi po dogovoru z arhitektom.
- Podnožje je izvedeno iz medsebojno spojenih jeklenih pravokotnih profilov, prašno barvanih v RAL po dogovoru z arhitektom.
- Noge so spodaj zaključene s sistemskimi talnimi nastavki, z možnostjo višinske regulacije.

#### PREDALČNIK

##### MP

- Stene korpusa so izdelane iz obojestransko laminiranih ivernih plošč. Laminat v teksturi in barvi po dogovoru z arhitektom. Debelina stranskih sten, zgornje in spodnje površine ter hrbta je 18mm.
- Robni trakovi so ABS debeline 2mm, v teksturi in barvi po dogovoru z arhitektom.
- Čelne ploskve predalov so iz ivernih plošč debeline 18mm, laminirane enako, kot stene predalčnika. Stranice so iz krivljene jeklene pločevine, dno predalov je iz ivernih plošč debeline 12mm.
- Zgornji predal je opremljen z vložkom za pisala. Spodnji predal je opremljen s fleksibilnimi vložki za pokončno vstavljanje listov formata A4.
- Okovje predalov je izvedeno z drsnim sistemom v jekleni strukturi, z valjčki iz tehnične plastične mase.
- Ročaji so dolžine 240mm, dvotočkovno pritrjeni.
- Predali so opremljeni s centralno ključavnico za sočasno zaklepanje vseh predalov.
- Predalčnik stoji na kolesih z možnostjo zavijanja v krog, višine 100mm, v jekleni strukturi, z gumijasto povozno površino. Opremljeni so z nožno zavoro.



#### OMARE

##### OM4

- Stene korpusa so izdelane iz obojestransko laminiranih ivernih plošč. Laminat v teksturi in barvi po dogovoru z arhitektom. Debelina stranskih sten, zgornje in spodnje površine ter hrbta je 18mm.
- Vrata so iz ivernih plošč debeline 18mm, laminirane enako, kot stene omare.
- Vrata so pritrjena s sponami (šamirji) iz polne kovine, z zapiralno vzmetno avtomatiko in blažilnim sistemom, z odpiranjem do kota 110°.
- Police so iz ivernih plošč debeline 18mm, laminirane po dogovoru z arhitektom. Postavljene so na točkovne jeklene nastavke z možnostjo postavitve na poljubno višino.
- Robni trakovi so ABS debeline 2mm, v teksturi in barvi po dogovoru z arhitektom.
- Tipska zapora podnožja, barvana alu pločevina d=2mm, RAL 9007, višine 100mm, nasajena na nogice omare. Stik s tlemi je zatesnjen.
- Ročaji so dolžine 240mm, dvotočkovno pritrjeni.
- Vrata so opremljena s pohištveno ključavnico.
- Nogice so višine 100mm, z možnostjo višinske regulacije ±10mm.

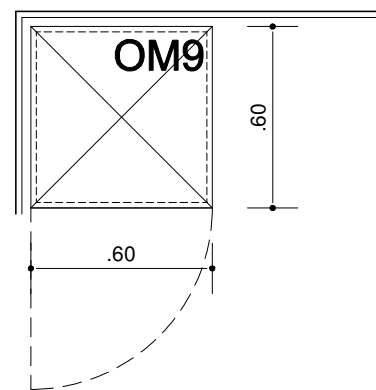
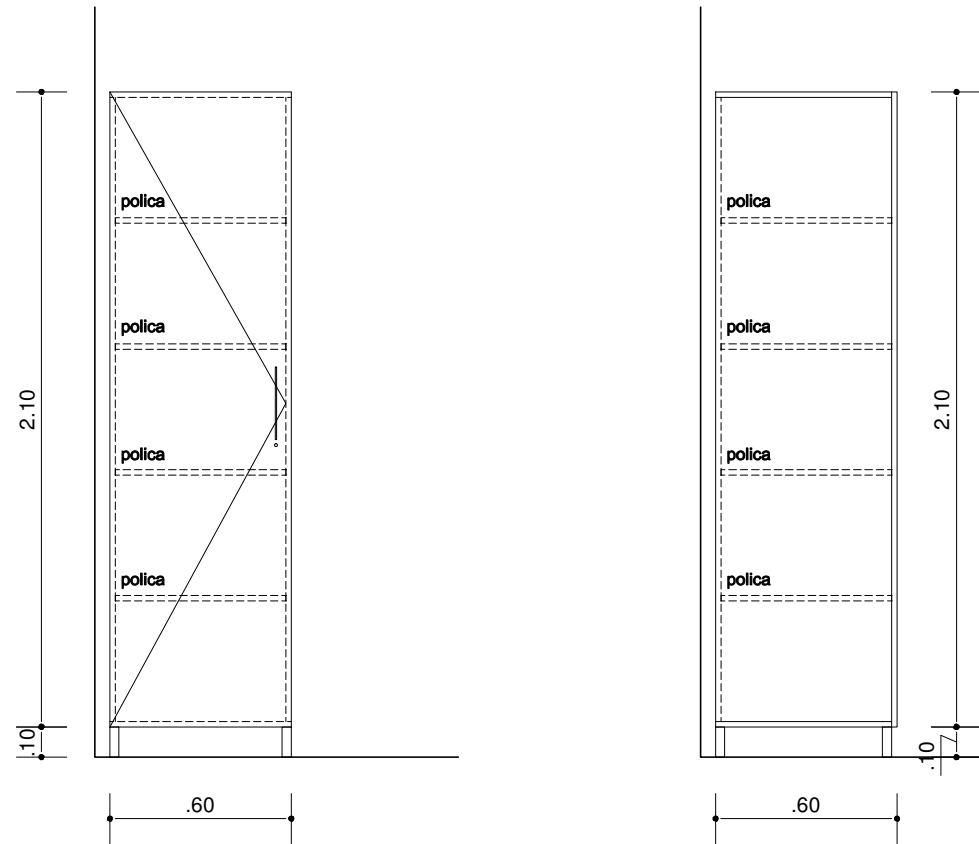
## 22 - FTH

-Pred montažo preveriti dimenzije prostorov!

-Pred montažo preveriti mikrolokacije instalacijskih priključkov!

±0,00 = 139,00 mnv

<b>ur.a.d.</b> studio ur.a.d. d.o.o. prvomajska ulica 60c 5000 nova gorica web: www.urad.si studio@urad.si	Investitor:	SB "DR. FRANCA DERGANCA" NOVA GORICA	Št. projekta:	4017
		Ulica padlih borcev 13A, 5290 Šempeter pri Gorici	Vrsta projekta:	PZI
	Objekt:	ODDELEK ZA INVALIDNO MLADINO IN REHABILITACIJO	Načrt:	OPREMA
	Odg. projektant:	KLEMEN PAVLIN univ.dipl.inž.arh.	Ident. št.:	ZAPS-1213
	Proj. skupina:	BOŠTJAN KIKELJ univ.dipl.inž.arh.	Datum:	MAREC 2019
		TOMAŽ FAGANELI univ.dipl.inž.arh.	Merilo:	1:25
Risba:	<b>OPREMA PRITLIČJE</b>			<b>16</b>



### OMARA OM9

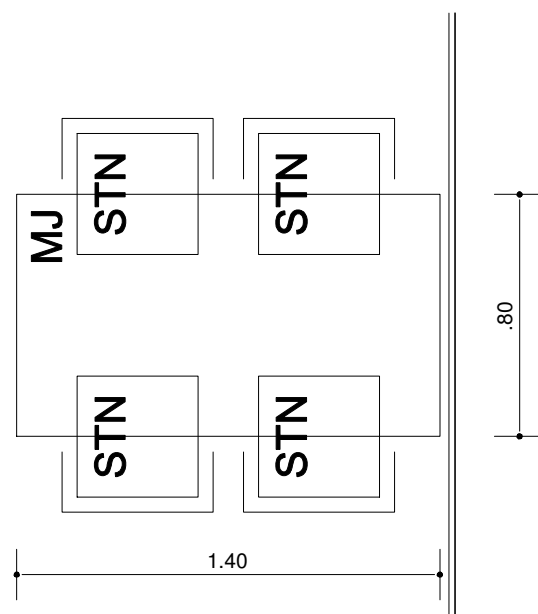
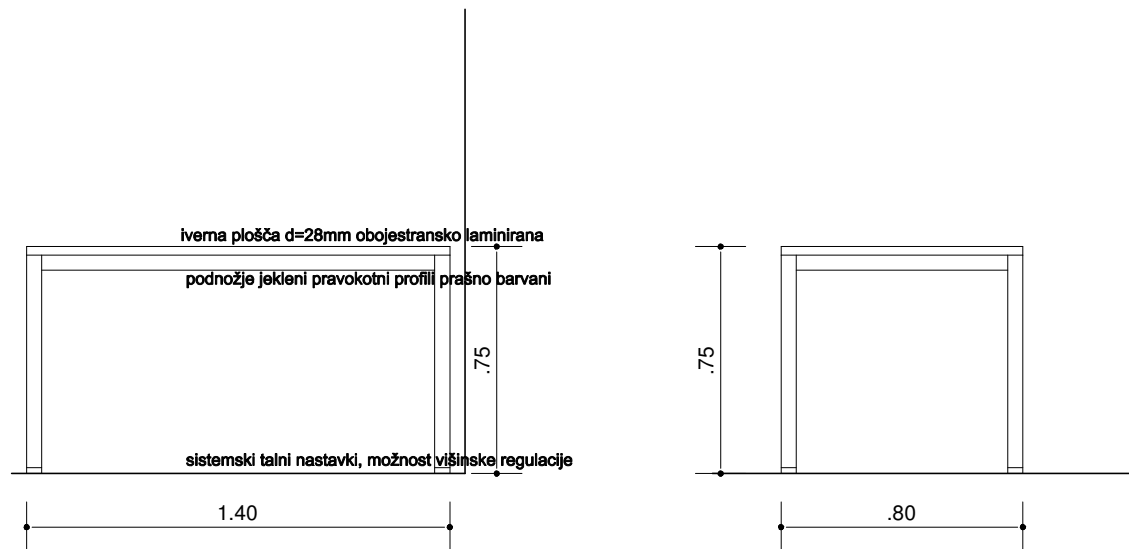
- Stene korpusa so izdelane iz obojestransko laminiranih ivernih plošč. Laminat v teksturi in barvi po dogovoru z arhitektom. Debelina stranskih sten, zgornje in spodnje površine ter hrbta je 18mm.
- Vrata so iz ivernih plošč debeline 18mm, laminirane enako, kot stene omare.
- Vrata so pritrjena s sponami (šamirji) iz polne kovine, z zapiralno vzmetno avtomatiko in blažilnim sistemom, z odpiranjem do kota 110°.
- Police so iz ivernih plošč debeline 18mm, laminirane po dogovoru z arhitektom. Postavljene so na točkovne jeklene nastavke z možnostjo postavitve na poljubno višino.
- Robni trakovi so ABS debeline 2mm, v teksturi in barvi po dogovoru z arhitektom.
- Ročaji so dolžine 240mm, dvotočkovno pritrjeni.
- Vrata so opremljena s pohoščeno ključavnico.
- Nogice so višine 100mm, z možnostjo višinske regulacije  $\pm 10$ mm.

## 24 - NEČISTI PROSTOR

- Pred montažo preveriti dimenzije prostorov!
- Pred montažo preveriti mikrolokacije instalcijskih priključkov!

$\pm 0,00 = 139,00$  mnv

<b>ur.a.d.</b> studio ur.a.d. d.o.o. prvomajska ulica 60c 5000 nova gorica web: www.urad.si studio@urad.si	Investitor:	SB "DR. FRANCA DERGANCA" NOVA GORICA	Št. projekta:	4017
		Ulica padlih borcev 13A, 5290 Šempeter pri Gorici	Vrsta projekta:	PZI
	Objekt:	ODDELEK ZA INVALIDNO MLADINO IN REHABILITACIJO	Načrt:	OPREMA
	Odg. projektant:	KLEMEN PAVLIN univ.dipl.inž.arh.	Ident. št.:	ZAPS-1213
	Proj. skupina:	BOŠTJAN KIKELJ univ.dipl.inž.arh.	Datum:	MAREC 2019
		TOMAŽ FAGANELI univ.dipl.inž.arh.	Merilo:	1:25
Risba:	<b>OPREMA PRITLIČJE</b>			<b>17</b>



**MIZI  
MJ**

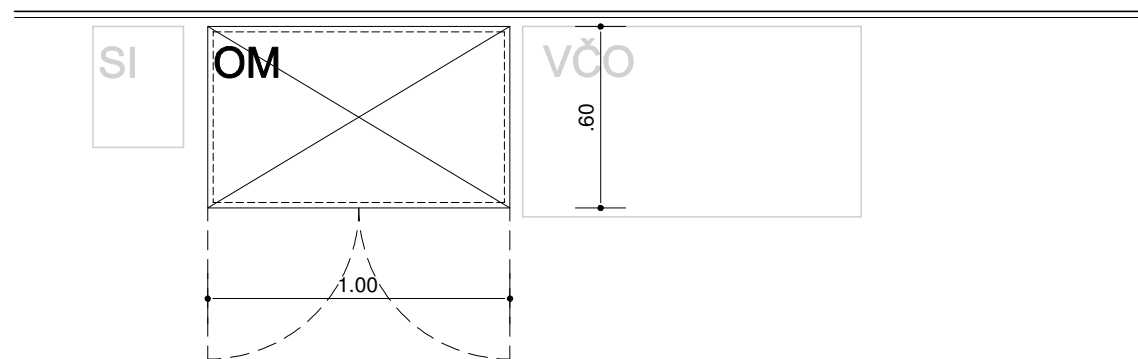
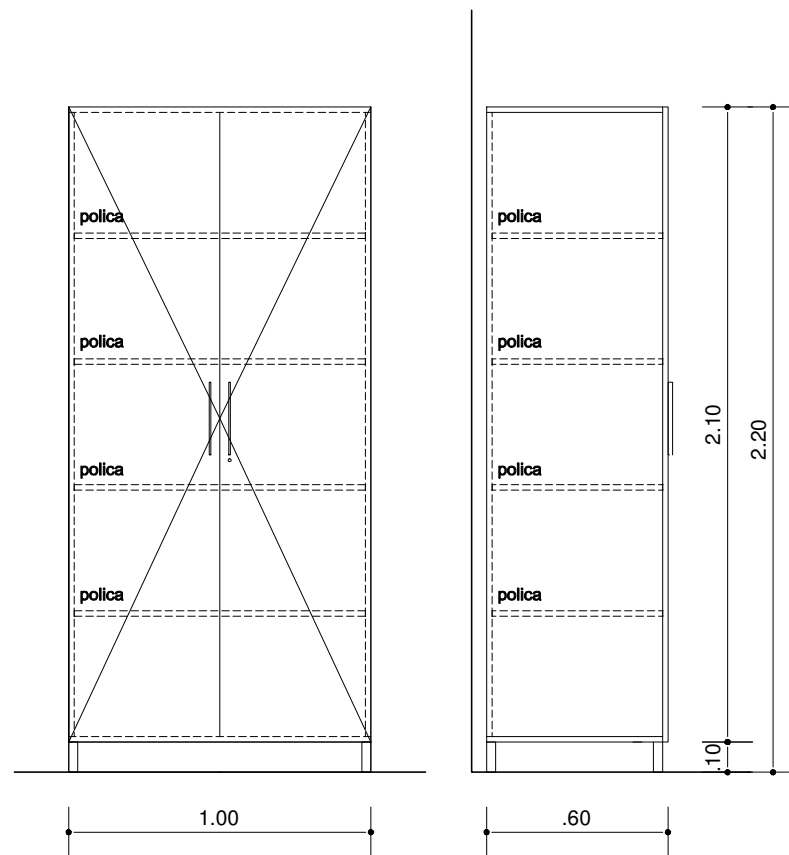
- Delovna površina mize je izdelana iz iverne plošče debeline 28mm, obojestransko laminirane po dogovoru z arhitektom.
- Robni trakovi so ABS debeline 2mm, v teksturi in barvi po dogovoru z arhitektom.
- Podnožje je izvedeno iz medsebojno spojenih jeklenih pravokotnih profilov, prašno barvanih v RAL po dogovoru z arhitektom.
- Noge so spodaj zaključene s sistemskimi talnimi nastavki, z možnostjo višinske regulacije.

**25 - ČAJNA KUHINJA**

- Pred montažo preveriti dimenzije prostorov!
- Pred montažo preveriti mikrolokacije instalacijskih priključkov!

±0,00 = 139,00 mnv

<b>ur.a.d.</b> studio ur.a.d. d.o.o. prvomajska ulica 60c 5000 nova gorica web: www.urad.si studio@urad.si	Investitor:	SB "DR. FRANCA DERGANCA" NOVA GORICA	Št. projekta:	4017
		Ulica padlih borcev 13A, 5290 Šempeter pri Gorici	Vrsta projekta:	PZI
	Objekt:	ODDELEK ZA INVALIDNO MLADINO IN REHABILITACIJO	Načrt:	OPREMA
	Odg. projektant:	KLEMEN PAVLIN univ.dipl.inž.arh.	Ident. št.:	ZAPS-1213
	Proj. skupina:	BOŠTJAN KIKELJ univ.dipl.inž.arh.	Datum:	MAREC 2019
		TOMAŽ FAGANELI univ.dipl.inž.arh.	Merilo:	1:25
Risba:	<b>OPREMA PRITLIČJE</b>			<b>18</b>



#### OMARE OM

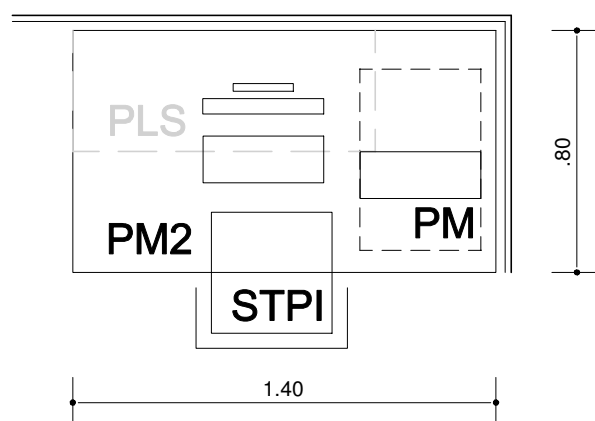
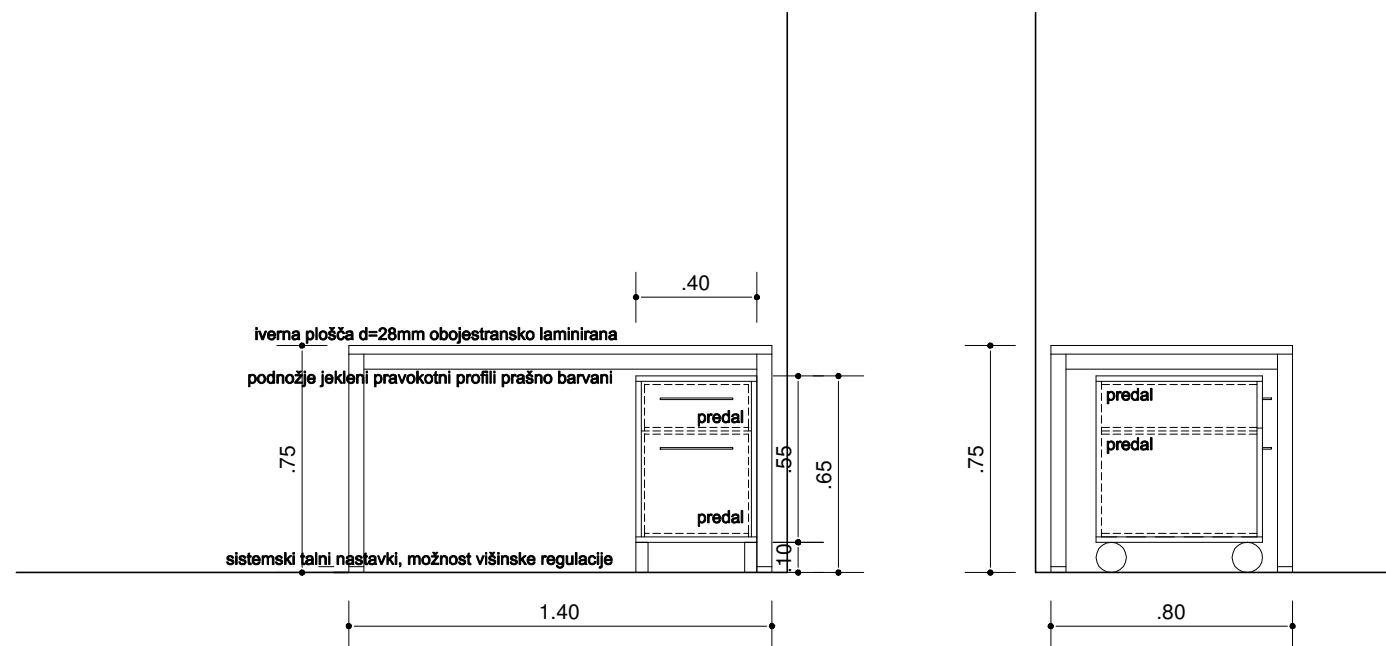
- Stene korpusa so izdelane iz obojestransko laminiranih ivernih plošč. Laminat v teksturi in barvi po dogovoru z arhitektom. Debelina stranskih sten, zgornje in spodnje površine ter hrbta je 18mm.
- Vrata so iz ivernih plošč debeline 18mm, laminirane enako, kot stene omare.
- Vrata so pritrjena s sponami (šamirji) iz polne kovine, z zapiralno vzmetno avtomatiko in blažilnim sistemom, z odpiranjem do kota 110°.
- Police so iz ivernih plošč debeline 18mm, laminirane po dogovoru z arhitektom. Postavljene so na točkovne jeklene nastavke z možnostjo postavitve na poljubno višino.
- Robni trakovi so ABS debeline 2mm, v teksturi in barvi po dogovoru z arhitektom.
- Ročaji so dolžine 240mm, dvotočkovno pritrjeni.
- Vrata so opremljena s pohištvno ključavnico.
- Nogice so višine 100mm, z možnostjo višinske regulacije  $\pm 10$ mm.

## 26 - ODDELČNA KOPALNICA

- Pred montažo preveriti dimenzije prostorov!
- Pred montažo preveriti mikrolokacije instalacijskih priključkov!

$\pm 0,00 = 139,00$  mnv

<b>ur.a.d.</b> studio ur.a.d. d.o.o. prvomajska ulica 60c 5000 nova gorica web: www.urad.si studio@urad.si	Investitor:	SB "DR. FRANCA DERGANCA" NOVA GORICA	Št. projekta:	4017
		Ulica padlih borcev 13A, 5290 Šempeter pri Gorici	Vrsta projekta:	PZI
	Objekt:	ODDELEK ZA INVALIDNO MLADINO IN REHABILITACIJO	Načrt:	OPREMA
	Odg. projektant:	KLEMEN PAVLIN univ.dipl.inž.arh.	Ident. št.:	ZAPS-1213
	Proj. skupina:	BOŠTJAN KIKELJ univ.dipl.inž.arh.	Datum:	MAREC 2019
		TOMAŽ FAGANELI univ.dipl.inž.arh.	Merilo:	1:25
Risba:	<b>OPREMA PRITLIČJE</b>			<b>19</b>



#### PISALNA MIZA

##### PM2

- Delovna površina mize je izdelana iz iverne plošče debeline 28mm, obojestransko laminirane po dogovoru z arhitektom.
- Robni trakovi so ABS debeline 2mm, v teksturi in barvi po dogovoru z arhitektom.
- Podnožje je izvedeno iz medsebojno spojenih jeklenih pravokotnih profilov, prašno barvanih v RAL po dogovoru z arhitektom.
- Noge so spodaj zaključene s sistemskimi talnimi nastavki, z možnostjo višinske regulacije.
- Tiskalni nosilec za računalnik, dimenzij ca.250/500/500mm, iz jeklene perforirane pločevine, po dogovoru z arhitektom, montiran pod delovno površino pulta, z možnostjo kasnejše premontaže.

#### PREDALČNIK

##### MP

- Stene korpusa so izdelane iz obojestransko laminiranih ivernih plošč. Laminat v teksturi in barvi po dogovoru z arhitektom. Debelina stranskih sten, zgornje in spodnje površine ter hrbta je 18mm.
- Robni trakovi so ABS debeline 2mm, v teksturi in barvi po dogovoru z arhitektom.
- Čelne ploskve predalov so iz ivernih plošč debeline 18mm, laminirane enako, kot stene predalčnika. Stranice so iz krivljene jeklene pločevine, dno predalov je iz ivernih plošč debeline 12mm.
- Zgornji predal je opremljen z vložkom za pisala. Spodnji predal je opremljen s fleksibilnimi vložki za pokončno vstavljanje listov formata A4.
- Okovje predalov je izvedeno z drsnim sistemom v jekleni strukturi, z valjčki iz tehnične plastične mase.
- Ročaji so dolžine 240mm, dvotočkovno pritrjeni.
- Predali so opremljeni s centralno ključavnico za sočasno zaklepanje vseh predalov.
- Predalčnik stoji na kolesih z možnostjo zavijanja v krogu, višine 100mm, v jekleni strukturi, z gumijasto povozno površino. Opremljeni so z nožno zavoro.

## 28 - ODDELČNA ORDINACIJA

-Pred montažo preveriti dimenzije prostorov!

-Pred montažo preveriti mikrolokacije instalacijskih priključkov!

±0,00 = 139,00 mnv

<b>ur.a.d.</b> studio ur.a.d. d.o.o. prvomajska ulica 60c 5000 nova gorica web: www.urad.si studio@urad.si	Investitor:	SB "DR. FRANCA DERGANCA" NOVA GORICA	Št. projekta:	4017
		Ulica padlih borcev 13A, 5290 Šempeter pri Gorici	Vrsta projekta:	PZI
	Objekt:	ODDELEK ZA INVALIDNO MLADINO IN REHABILITACIJO	Načrt:	OPREMA
	Odg. projektant:	KLEMEN PAVLIN univ.dipl.inž.arh.	Ident. št.:	ZAPS-1213
	Proj. skupina:	BOŠTJAN KIKELJ univ.dipl.inž.arh.	Datum:	MAREC 2019
		TOMAŽ FAGANELI univ.dipl.inž.arh.	Merilo:	1:25
Risba:	<b>OPREMA PRITLIČJE</b>			<b>20</b>

### PISALNA MIZA

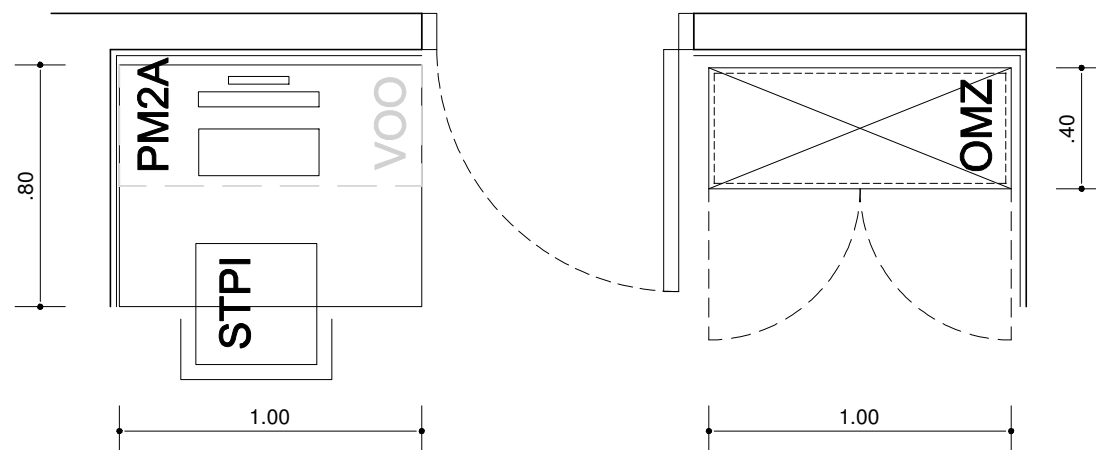
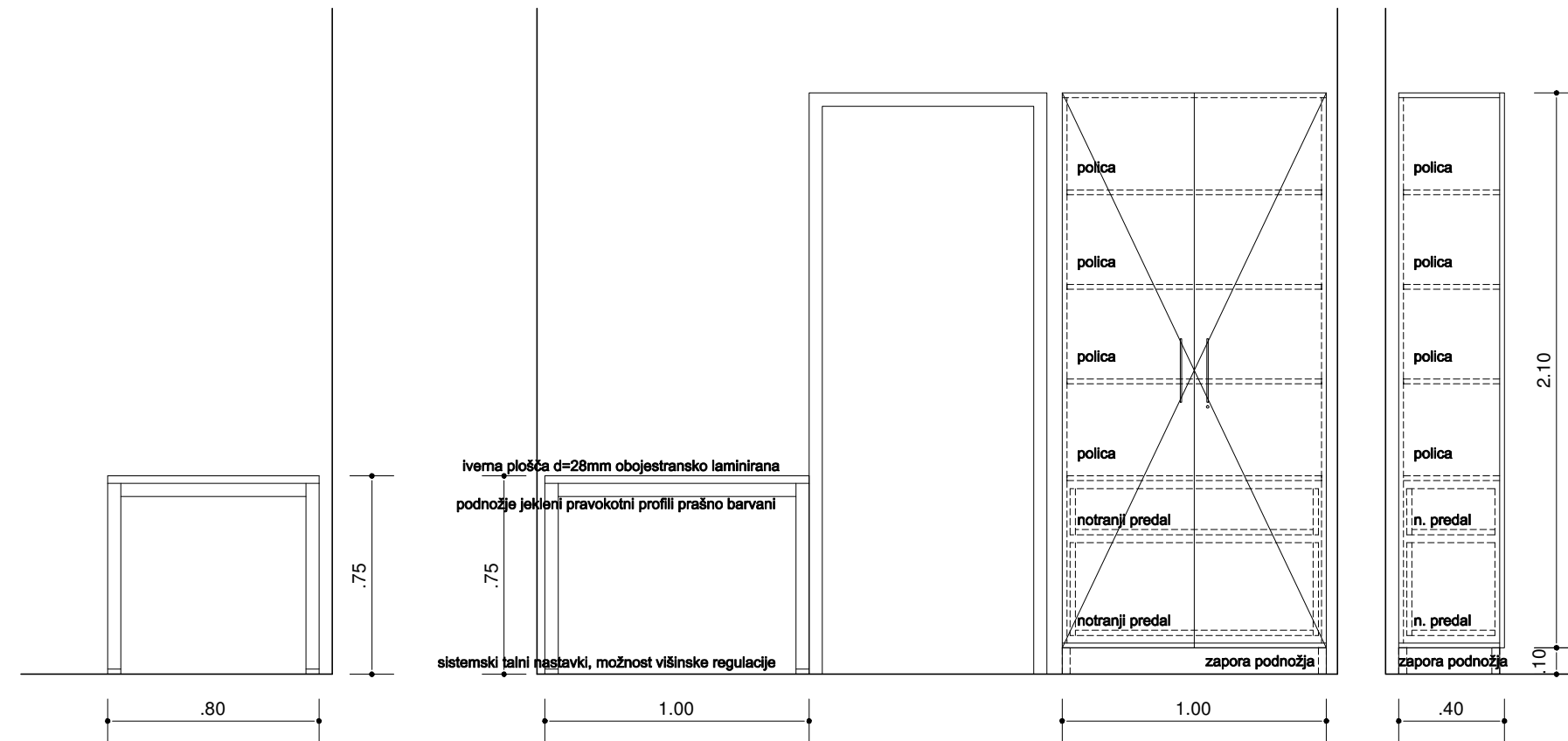
#### PM2

- Delovna površina mize je izdelana iz iverne plošče debeline 28mm, obojestransko laminirane po dogovoru z arhitektom.
- Robni trakovi so ABS debeline 2mm, v teksturi in barvi po dogovoru z arhitektom.
- Podnožje je izvedeno iz medsebojno spojenih jeklenih pravokotnih profilov, prašno barvanih v RAL po dogovoru z arhitektom.
- Noge so spodaj zaključene s sistemskimi talnimi nastavki, z možnostjo višinske regulacije.

### OMARE

#### OMZ

- Stene korpusa so izdelane iz obojestransko laminiranih ivernih plošč. Laminat v teksturi in barvi po dogovoru z arhitektom. Debelina stranskih sten, zgornje in spodnje površine ter hrbta je 18mm.
- Vrata so iz ivernih plošč debeline 18mm, laminirane enako, kot stene omare.
- Vrata so pritrjena s sponami (šarnirji) iz polne kovine, z zapiralno vzmetno avtomatiko in blažilnim sistemom, z odpiranjem do kota 110°.
- Police so iz ivernih plošč debeline 18mm, laminirane po dogovoru z arhitektom. Postavljene so na točkovne jeklene nastavke z možnostjo postavitve na poljubno višino.
- Robni trakovi so ABS debeline 2mm, v teksturi in barvi po dogovoru z arhitektom.
- Tipska zapora podnožja, barvana alu pločevina d=2mm, RAL 9007, višine 100mm, nasajena na nogice omare. Stik s tlemi je zatesnjen.
- Ročaji so dolžine 240mm, dvotočkovno pritrjeni.
- Vrata so opremljena s pohoštvno ključavnico.
- Nogice so višine 100mm, z možnostjo višinske regulacije  $\pm 10$ mm.



## 30 - SOBA ZA SESTRE

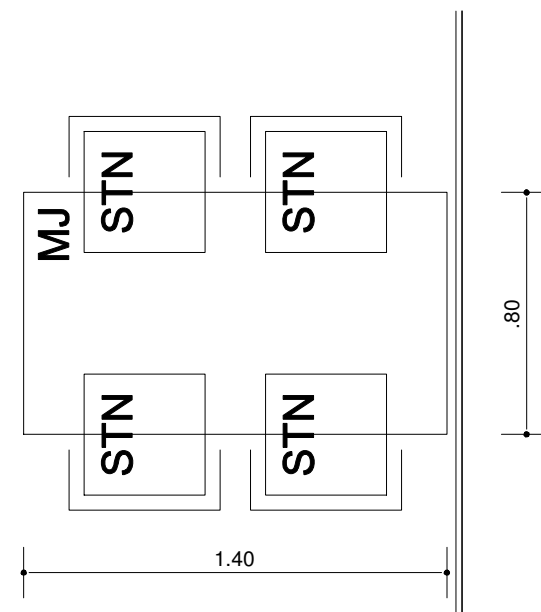
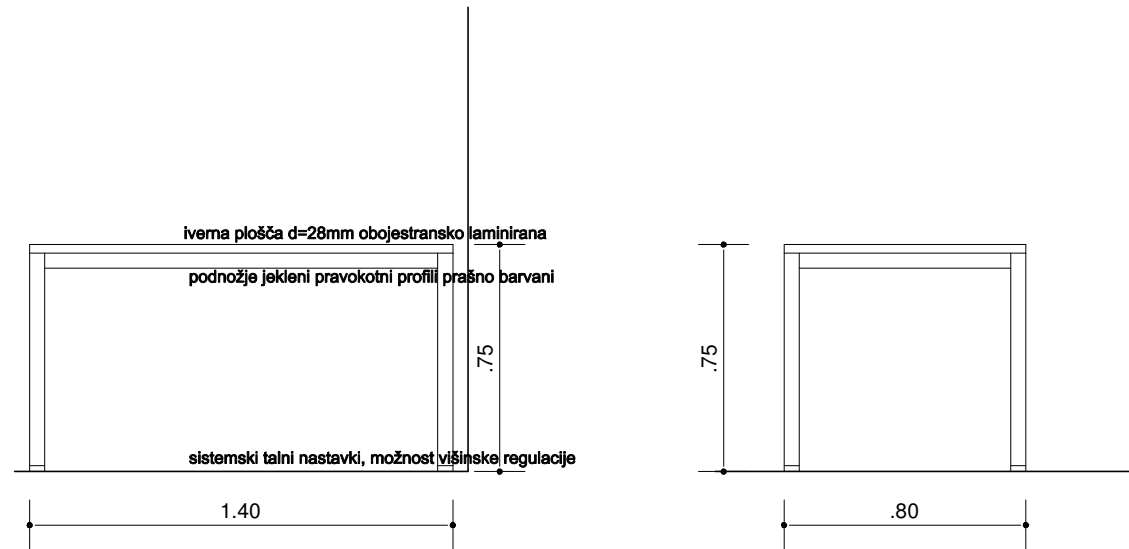
- Pred montažo preveriti dimenzije prostorov!
- Pred montažo preveriti mikrolokacije instalcijskih priključkov!

±0,00 = 139,00 mnv

<b>ur.a.d.</b> studio ur.a.d. d.o.o. prvomajska ulica 60c 5000 nova gorica web: www.urad.si studio@urad.si	Investitor:	SB "DR. FRANCA DERGANCA" NOVA GORICA	Št. projekta:	4017
		Ulica padlih borcev 13A, 5290 Šempeter pri Gorici	Vrsta projekta:	PZI
	Objekt:	ODDELEK ZA INVALIDNO MLADINO IN REHABILITACIJO	Načrt:	OPREMA
	Odg. projektant:	KLEMEN PAVLIN univ.dipl.inž.arh.	Ident. št.:	ZAPS-1213
	Proj. skupina:	BOŠTJAN KIKELJ univ.dipl.inž.arh.	Datum:	MAREC 2019
		TOMAŽ FAGANELI univ.dipl.inž.arh.	Merilo:	1:25
Risba:	<b>OPREMA PRITLIČJE</b>			<b>21</b>

**MIZI  
MJ**

- Delovna površina mize je izdelana iz iverne plošče debeline 28mm, obojestransko laminirane po dogovoru z arhitektom.
- Robni trakovi so ABS debeline 2mm, v teksturi in barvi po dogovoru z arhitektom.
- Podnožje je izvedeno iz medsebojno spojenih jeklenih pravokotnih profilov, prašno barvanih v RAL po dogovoru z arhitektom.
- Noge so spodaj zaključene s sistemskimi talnimi nastavki, z možnostjo višinske regulacije.

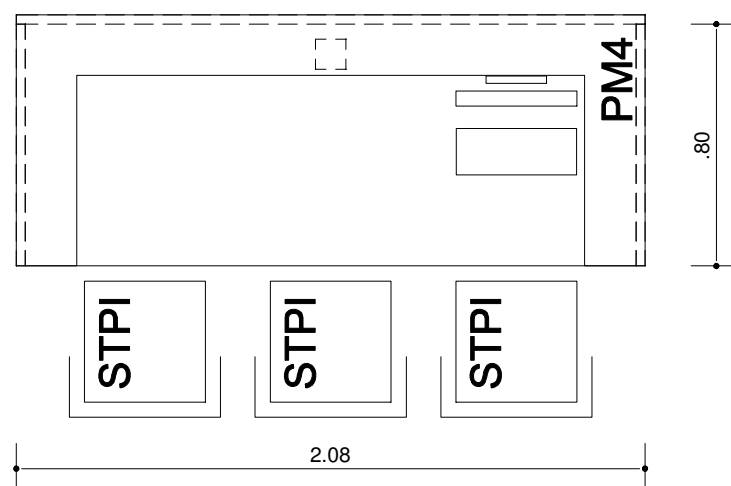
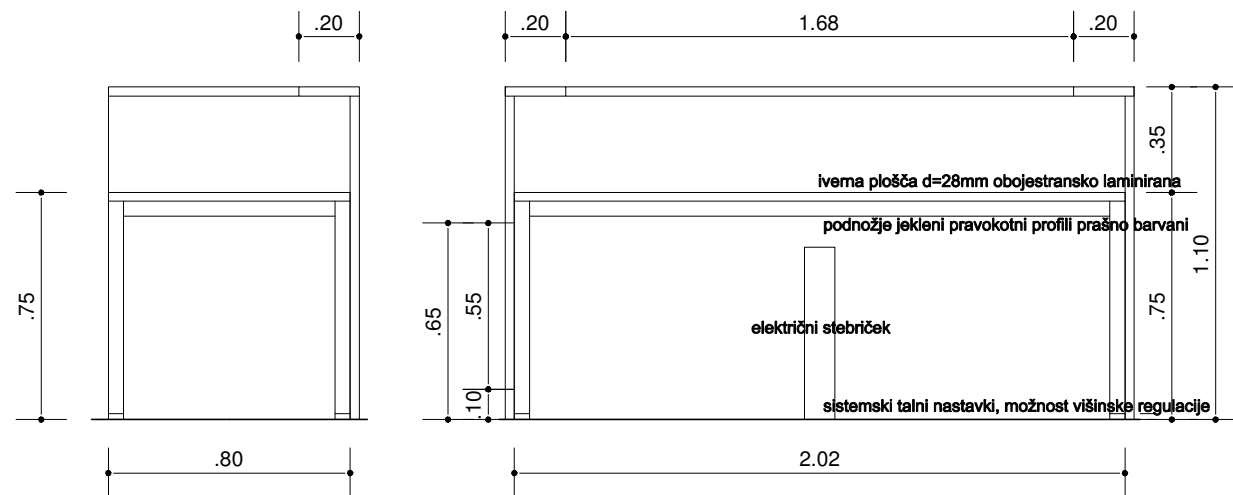


### 30 - SOBA ZA SESTRE

- Pred montažo preveriti dimenzije prostorov!
- Pred montažo preveriti mikrolokacije instalacijskih priključkov!

±0,00 = 139,00 mnv

<b>ur.a.d.</b> studio ur.a.d. d.o.o. prvomajska ulica 60c 5000 nova gorica web: www.urad.si studio@urad.si	Investitor:	SB "DR. FRANCA DERGANCA" NOVA GORICA	Št. projekta:	4017
		Ulica padlih borcev 13A, 5290 Šempeter pri Gorici	Vrsta projekta:	PZI
	Objekt:	ODDELEK ZA INVALIDNO MLADINO IN REHABILITACIJO	Načrt:	OPREMA
	Odg. projektant:	KLEMEN PAVLIN univ.dipl.inž.arh.	Ident. št.:	ZAPS-1213
	Proj. skupina:	BOŠTJAN KIKELJ univ.dipl.inž.arh.	Datum:	MAREC 2019
		TOMAŽ FAGANELI univ.dipl.inž.arh.	Merilo:	1:25
Risba:	<b>OPREMA PRITLIČJE</b>			<b>22</b>



#### PISALNA MIZA

##### PM4

- Delovna površina mize je izdelana iz iverne plošče debeline 28mm, obojestransko laminirane po dogovoru z arhitektom.
- Robni trakovi so ABS debeline 2mm, v teksturi in barvi po dogovoru z arhitektom.
- Podnožje je izvedeno iz medsebojno spojenih jeklenih pravokotnih profilov, prašno barvanih v RAL po dogovoru z arhitektom.
- Noge so spodaj zaključene s sistemskimi talnimi nastavki, z možnostjo višinske regulacije.

#### PREDALČNIK

##### MP

- Stene korpusa so izdelane iz obojestransko laminiranih ivernih plošč. Laminat v teksturi in barvi po dogovoru z arhitektom. Debelina stranskih sten, zgornje in spodnje površine ter hrbta je 18mm.
- Robni trakovi so ABS debeline 2mm, v teksturi in barvi po dogovoru z arhitektom.
- Čelne ploskve predalov so iz ivernih plošč debeline 18mm, laminirane enako, kot stene predalčnika. Stranice so iz krivljene jeklene pločevine, dno predalov je iz ivernih plošč debeline 12mm.
- Zgornji predal je opremljen z vložkom za pisala. Spodnji predal je opremljen s fleksibilnimi vložki za pokončno vstavljanje listov formata A4.
- Okovje predalov je izvedeno z drsnim sistemom v jekleni strukturi, z valjčki iz tehnične plastične mase.
- Ročaji so dolžine 240mm, dvotočkovno pritrjeni.
- Predali so opremljeni s centralno ključavnico za sočasno zaklepanje vseh predalov.
- Predalčnik stoji na kolesih z možnostjo zavijanja v krogu, višine 100mm, v jekleni strukturi, z gumijasto povozno površino. Opremljeni so z nožno zavoro.

### 30 - SOBA ZA SESTRE - CNS

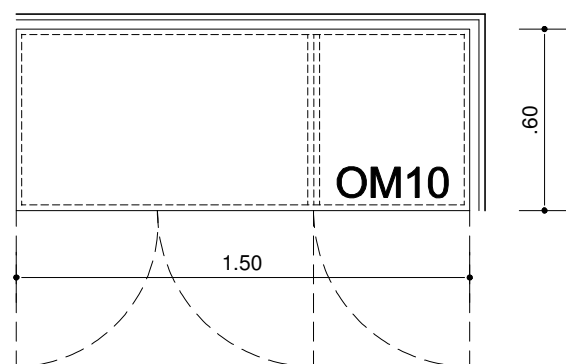
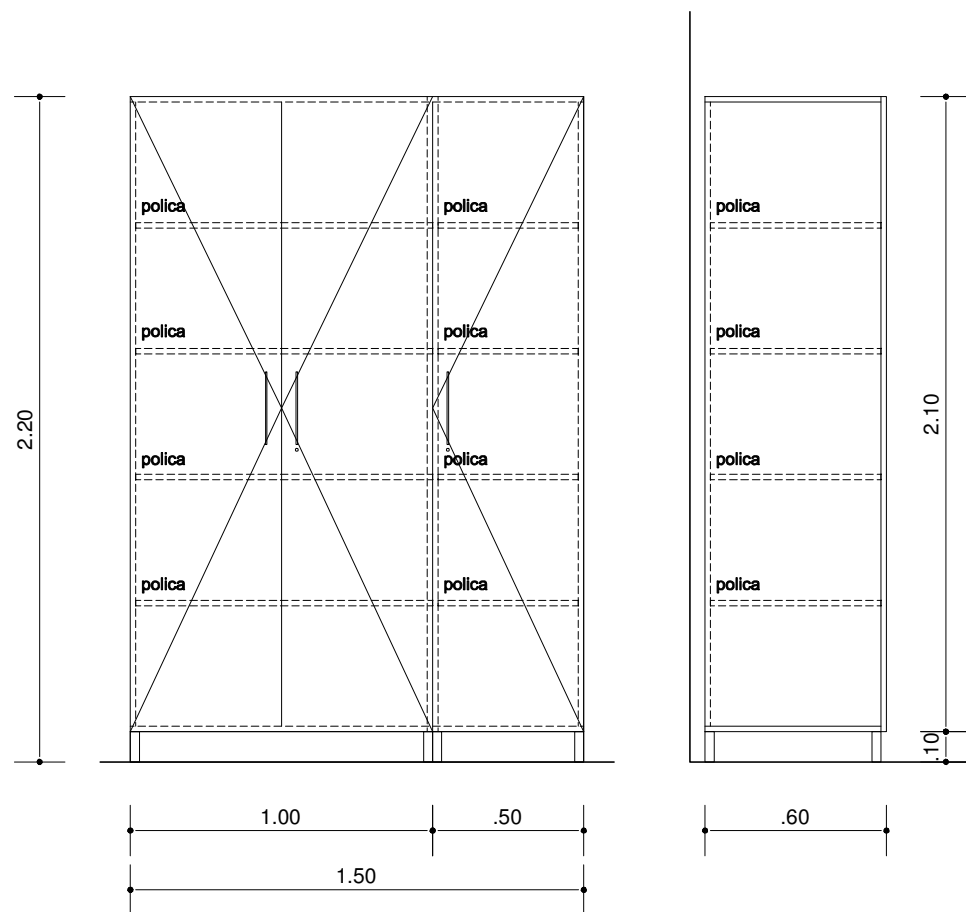
-Pred montažo preveriti dimenzije prostorov!

-Pred montažo preveriti mikrolokacije instalacijskih priključkov!

±0,00 = 139,00 mnv

<b>ur.a.d.</b> studio ur.a.d. d.o.o. prvomajska ulica 60c 5000 nova gorica web: www.urad.si studio@urad.si	Investitor:	SB "DR. FRANCA DERGANCA" NOVA GORICA	Št. projekta:	4017
		Ulica padlih borcev 13A, 5290 Šempeter pri Gorici	Vrsta projekta:	PZI
	Objekt:	ODDELEK ZA INVALIDNO MLADINO IN REHABILITACIJO	Načrt:	OPREMA
	Odg. projektant:	KLEMEN PAVLIN univ.dipl.inž.arh.	Ident. št.:	ZAPS-1213
	Proj. skupina:	BOŠTJAN KIKELJ univ.dipl.inž.arh.	Datum:	MAREC 2019
		TOMAŽ FAGANELI univ.dipl.inž.arh.	Merilo:	1:25
Risba:	<b>OPREMA PRITLIČJE</b>			<b>23</b>





### OMARE OM10

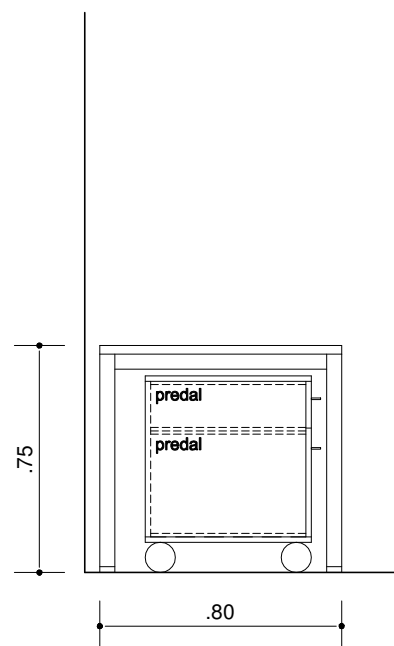
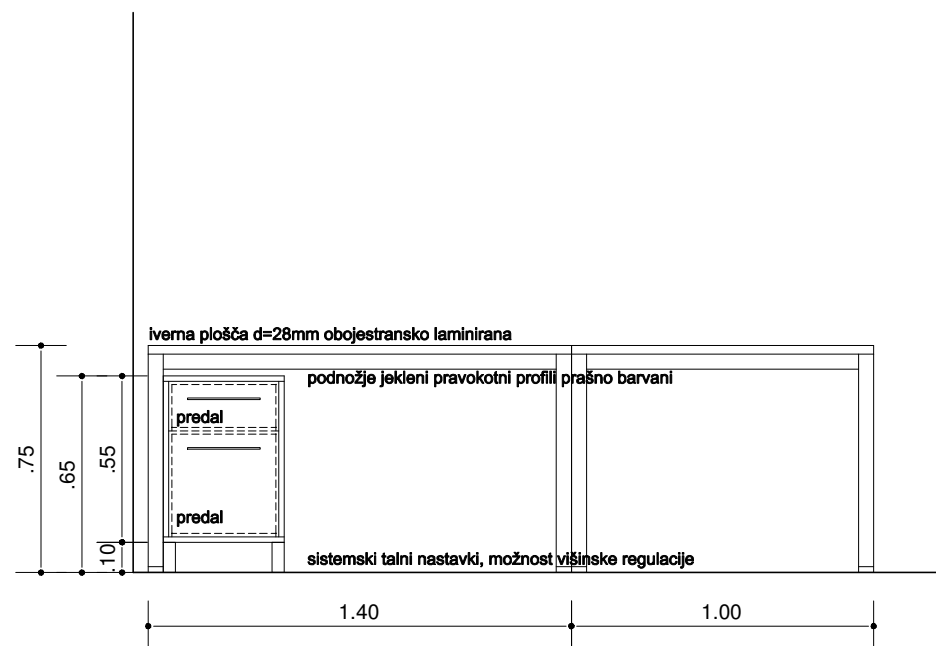
- Stene korpusa so izdelane iz obojestransko laminiranih ivernih plošč. Laminat v teksturi in barvi po dogovoru z arhitektom. Debelina stranskih sten, zgornje in spodnje površine ter hrbtna je 18mm.
- Vrata so iz ivernih plošč debeline 18mm, laminirane enako, kot stene omare.
- Vrata so pritrjena s sponami (šamirji) iz polne kovine, z zapiralno vzmetno avtomatiko in blažilnim sistemom, z odpiranjem do kota 110°.
- Police so iz ivernih plošč debeline 18mm, laminirane po dogovoru z arhitektom. Postavljene so na točkovne jeklene nastavke z možnostjo postavitve na poljubno višino.
- Robni trakovi so ABS debeline 2mm, v teksturi in barvi po dogovoru z arhitektom.
- Ročaji so dolžine 240mm, dvotočkovno pritrjeni.
- Vrata so opremljena s pohištveno ključavnico.
- Nogice so višine 100mm, z možnostjo višinske regulacije  $\pm 10$ mm.

## 31 - ODDELČNA KOPALNICA

- Pred montažo preveriti dimenzije prostorov!
- Pred montažo preveriti mikrolokacije instalacijskih priključkov!

$\pm 0,00 = 139,00$  mnv

<b>ur.a.d.</b> studio ur.a.d. d.o.o. prvomajska ulica 60c 5000 nova gorica web: www.urad.si studio@urad.si	Investitor:	SB "DR. FRANCA DERGANCA" NOVA GORICA	Št. projekta:	4017
		Ulica padlih borcev 13A, 5290 Šempeter pri Gorici	Vrsta projekta:	PZI
	Objekt:	ODDELEK ZA INVALIDNO MLADINO IN REHABILITACIJO	Načrt:	OPREMA
	Odg. projektant:	KLEMEN PAVLIN univ.dipl.inž.arh.	Ident. št.:	ZAPS-1213
	Proj. skupina:	BOŠTJAN KIKELJ univ.dipl.inž.arh.	Datum:	MAREC 2019
		TOMAŽ FAGANELI univ.dipl.inž.arh.	Merilo:	1:25
Risba:	<b>OPREMA PRITLIČJE</b>			<b>24</b>



### PISALNA MIZA

#### PM2, MRO

- Delovna površina mize je izdelana iz iverne plošče debeline 28mm, obojestransko laminirane po dogovoru z arhitektom.
- Robni trakovi so ABS debeline 2mm, v teksturi in barvi po dogovoru z arhitektom.
- Podnožje je izvedeno iz medsebojno spojenih jeklenih pravokotnih profilov, prašno barvanih v RAL po dogovoru z arhitektom.
- Noge so spodaj zaključene s sistemskimi talnimi nastavki, z možnostjo višinske regulacije.

### PREDALČNIK

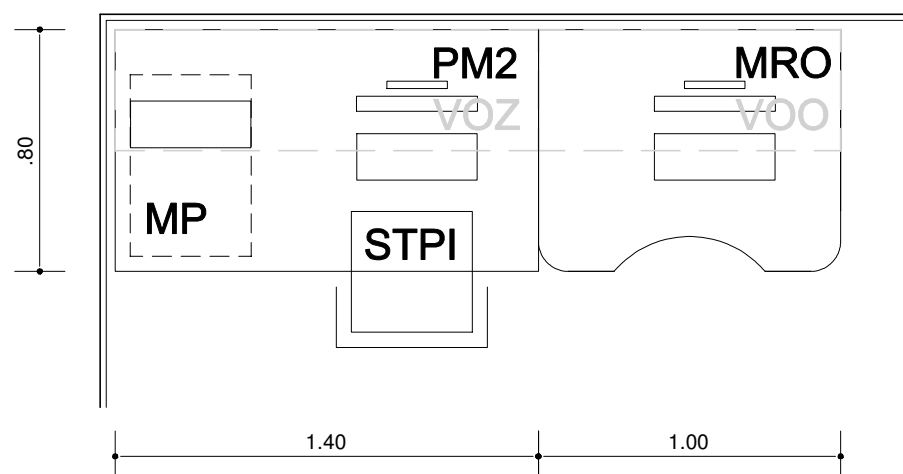
#### MP

- Stene korpusa so izdelane iz obojestransko laminiranih ivernih plošč. Laminat v teksturi in barvi po dogovoru z arhitektom. Debelina stranskih sten, zgornje in spodnje površine ter hrbta je 18mm.
- Robni trakovi so ABS debeline 2mm, v teksturi in barvi po dogovoru z arhitektom.
- Čelne ploskve predalov so iz ivernih plošč debeline 18mm, laminirane enako, kot stene predalčnika. Stranice so iz krivljene jeklene pločevine, dno predalov je iz ivernih plošč debeline 12mm.
- Zgornji predal je opremljen z vložkom za pisala. Spodnji predal je opremljen s fleksibilnimi vložki za pokončno vstavljanje listov formata A4.
- Okovje predalov je izvedeno z drsnim sistemom v jekleni strukturi, z valjčki iz tehnične plastične mase.
- Ročaji so dolžine 240mm, dvotočkovno pritrjeni.
- Predali so opremljeni s centralno ključavnico za sočasno zaklepanje vseh predalov.
- Predalčnik stoji na kolesih z možnostjo zavijanja v krogu, višine 100mm, v jekleni strukturi, z gumijasto povozno površino. Opremljeni so z nožno zavoro.

### NASTAVLJIVA MIZA - Z UTOROM

#### MRO

- Delovna površina mize je izdelana iz iverne plošče debeline 28mm, obojestransko laminirane po dogovoru z arhitektom.
- Robni trakovi so ABS debeline 2mm, v teksturi in barvi po dogovoru z arhitektom.
- Podnožje je izvedeno iz medsebojno spojenih jeklenih pravokotnih profilov, prašno barvanih v RAL po dogovoru z arhitektom, ki omogoča nastavljanje višine (60-120 cm)
- Noge so spodaj zaključene s sistemskimi talnimi nastavki, z možnostjo višinske regulacije.



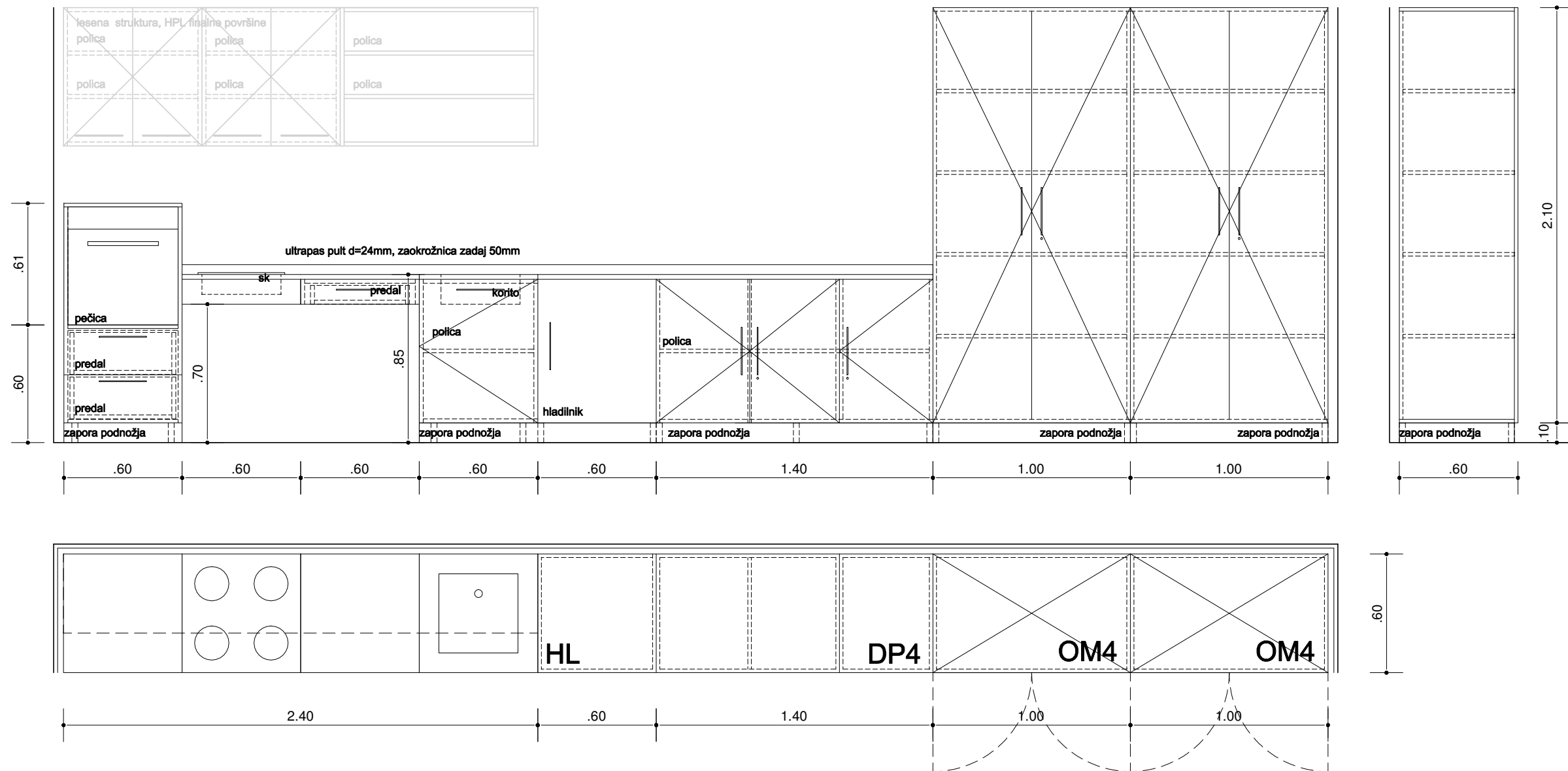
## 33 - SPECIALNI PEDAGOG

-Pred montažo preveriti dimenzije prostorov!

-Pred montažo preveriti mikrolokacije instalacijskih priključkov!

±0,00 = 139,00 mnv

<b>ur.a.d.</b> studio ur.a.d. d.o.o. prvomajska ulica 60c 5000 nova gorica web: www.urad.si studio@urad.si	Investitor:	SB "DR. FRANCA DERGANCA" NOVA GORICA	Št. projekta:	4017
		Ulica padlih borcev 13A, 5290 Šempeter pri Gorici	Vrsta projekta:	PZI
	Objekt:	ODDELEK ZA INVALIDNO MLADINO IN REHABILITACIJO	Načrt:	OPREMA
	Odg. projektant:	KLEMEN PAVLIN univ.dipl.inž.arh.	Ident. št.:	ZAPS-1213
	Proj. skupina:	BOŠTJAN KIKELJ univ.dipl.inž.arh.	Datum:	MAREC 2019
		TOMAŽ FAGANELI univ.dipl.inž.arh.	Merilo:	1:25
Risba:	<b>OPREMA PRITLIČJE</b>			<b>25</b>



#### KUHINJSKI PULTI, LESENA STRUKTURA, ULTRAPAS DELOVNA POVRŠINA

- Stene korpusa podstavnih omaric so izdelane iz obojestransko laminiranih ivernih plošč. Laminat v teksturi in barvi po dogovoru z arhitektom. Debelina stranskih sten, zgornje in spodnje površine ter hrbtna je 18mm.
- Delovna površina pulta je izdelana iz iverne plošče debeline 24mm, s finalno površino iz ultrapasa
- Ob sprednjem robu pulta je finalna površina zakrivljena v odkap, ob zadnjem robu pa v obstensko zaokrožnico višine 50mm, s tesnilnim profilom iz gume v celotni dolžini pulta.
- Pomivalno korito je iz inoxa dimenzije 400/400mm (Ø400mm), globine 200mm, brez preлива. Korito je opremljeno s sifonom.
- Zapora podnožja višine 100mm, nasajena na nogice omaric. Stik s tlemi je zatesnjen.
- Vrata omaric so iz ivernih plošč debeline 18mm, laminirane enako, kot stene pulta. Smer odpiranja vrat skladno s priloženo shemo.
- Vrata so pritrjena s sponami (šarnirji) iz polne kovine, z zapiralno vzmetno avtomatiko in blažilnim sistemom, z odpiranjem do kota 110°.
- Police so iz ivernih plošč debeline 18mm, laminirane po dogovoru z arhitektom. Postavljene so na točkovne jeklene nastavke z možnostjo postavitve na poljubno višino.
- Robni trakovi so ABS debeline 2mm, v teksturi in barvi po dogovoru z arhitektom.
- Predali so s polnim izvlekom. Čelne ploskve so iz ivernih plošč debeline 18mm, laminirane enako, kot stene pulta. Stranice in dno predalov je iz ivernih plošč debeline 12mm.
- Okovje predalov je izvedeno z drsnim sistemom v jekleni strukturi, z valjčki iz tehnične plastične mase. Samozapiralni mehanizem je opremljen z blažilcem trkov.
- Vrata so opremljena s pohištvno ključavnico. Predali so opremljeni s centralno ključavnico za sočasno zaklepanje vseh predalov.
- Nogice so višine 100mm, z možnostjo višinske regulacije ±10mm.

#### OMARE DP4 IN OM4

- Stene korpusa so izdelane iz obojestransko laminiranih ivernih plošč. Laminat v teksturi in barvi po dogovoru z arhitektom. Debelina stranskih sten, zgornje in spodnje površine ter hrbtna je 18mm.
- Vrata so iz ivernih plošč debeline 18mm, laminirane enako, kot stene omare.
- Vrata so pritrjena s sponami (šarnirji) iz polne kovine, z zapiralno vzmetno avtomatiko in blažilnim sistemom, z odpiranjem do kota 110°.
- Police so iz ivernih plošč debeline 18mm, laminirane po dogovoru z arhitektom. Postavljene so na točkovne jeklene nastavke z možnostjo postavitve na poljubno višino.
- Robni trakovi so ABS debeline 2mm, v teksturi in barvi po dogovoru z arhitektom.
- Tipska zapora podnožja, barvana alu pločevina d=2mm, RAL 9007, višine 100mm, nasajena na nogice omare. Stik s tlemi je zatesnjen.
- Ročajji so dolžine 240mm, dvotočkovno pritrjeni.
- Vrata so opremljena s pohištvno ključavnico.
- Nogice so višine 100mm, z možnostjo višinske regulacije ±10mm.

### 33 - SPECIALNI PEDAGOG

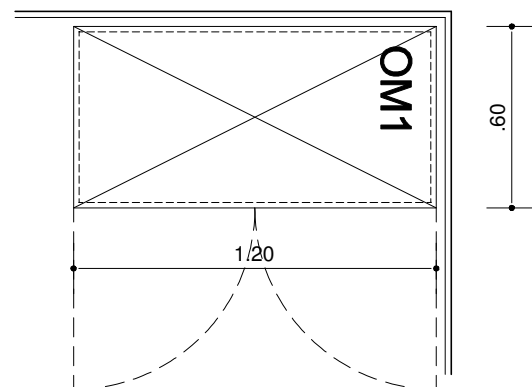
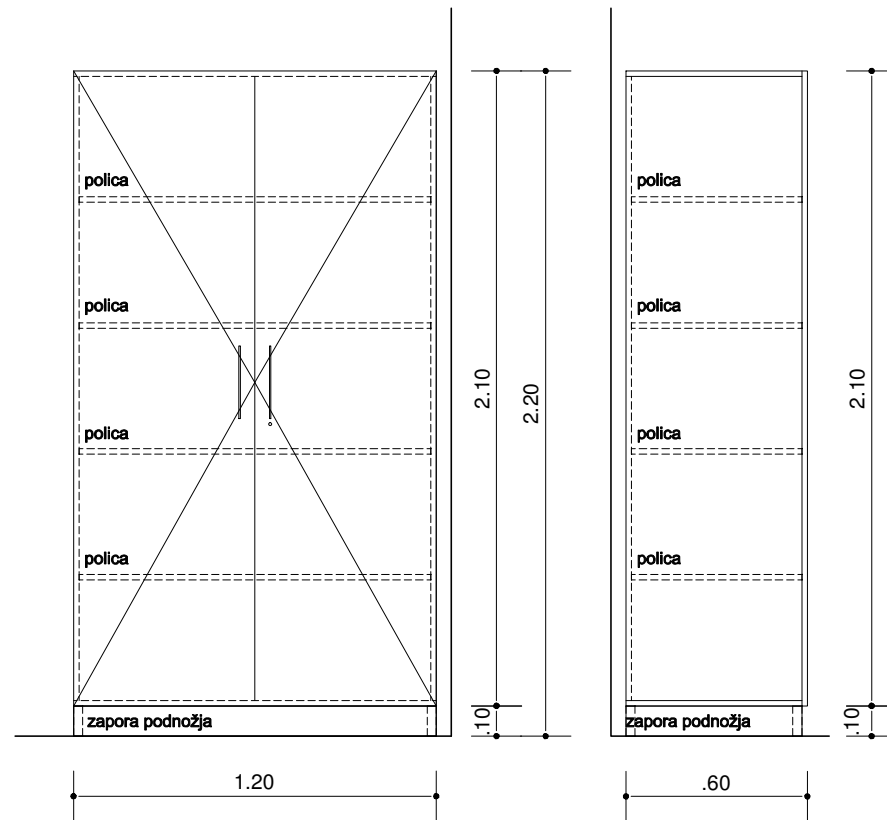
- Pred montažo preveriti dimenzije prostorov!
- Pred montažo preveriti mikrolokacije instalacijskih priključkov!

±0,00 = 139,00 mnv

<b>ur.a.d.</b> studio ur.a.d. d.o.o. prvomajska ulica 60c 5000 nova gorica web: www.urad.si studio@urad.si	Investitor:	SB "DR. FRANCA DERGANCA" NOVA GORICA	Št. projekta:	4017
		Ulica padlih borcev 13A, 5290 Šempeter pri Gorici	Vrsta projekta:	PZI
	Objekt:	ODDELEK ZA INVALIDNO MLADINO IN REHABILITACIJO	Načrt:	OPREMA
	Odg. projektant:	KLEMEN PAVLIN univ.dipl.inž.arh.	Ident. št.:	ZAPS-1213
	Proj. skupina:	BOŠTJAN KIKELJ univ.dipl.inž.arh.	Datum:	MAREC 2019
		TOMAŽ FAGANELI univ.dipl.inž.arh.	Merilo:	1:25
Risba:	<b>OPREMA PRITLIČJE</b>			<b>26</b>

**OMARA  
OM1**

- Stene korpusa so izdelane iz obojestransko laminiranih ivernih plošč. Laminat v teksturi in barvi po dogovoru z arhitektom. Debelina stranskih sten, zgornje in spodnje površine ter hrbta je 18mm.
- Vrata so iz ivernih plošč debeline 18mm, laminirane enako, kot stene omare.
- Vrata so pritrjena s sponami (šamirji) iz polne kovine, z zapiralno vzmetno avtomatiko in blažilnim sistemom, z odpiranjem do kota 110°.
- Police so iz ivernih plošč debeline 18mm, laminirane po dogovoru z arhitektom. Postavljene so na točkovne jeklene nastavke z možnostjo postavitve na poljubno višino.
- Robni trakovi so ABS debeline 2mm, v teksturi in barvi po dogovoru z arhitektom.
- Tipska zapora podnožja, barvana alu pločevina d=2mm, RAL 9007, višine 100mm, nasajena na nogice omare. Stik s tiemi je zatesnjen.
- Ročaji so dolžine 240mm, dvotočkovno pritrjeni.
- Vrata so opremljena s pohištvno ključavnico.
- Nogice so višine 100mm, z možnostjo višinske regulacije ±10mm.



### 33 - SPECIALNI PEDAGOG

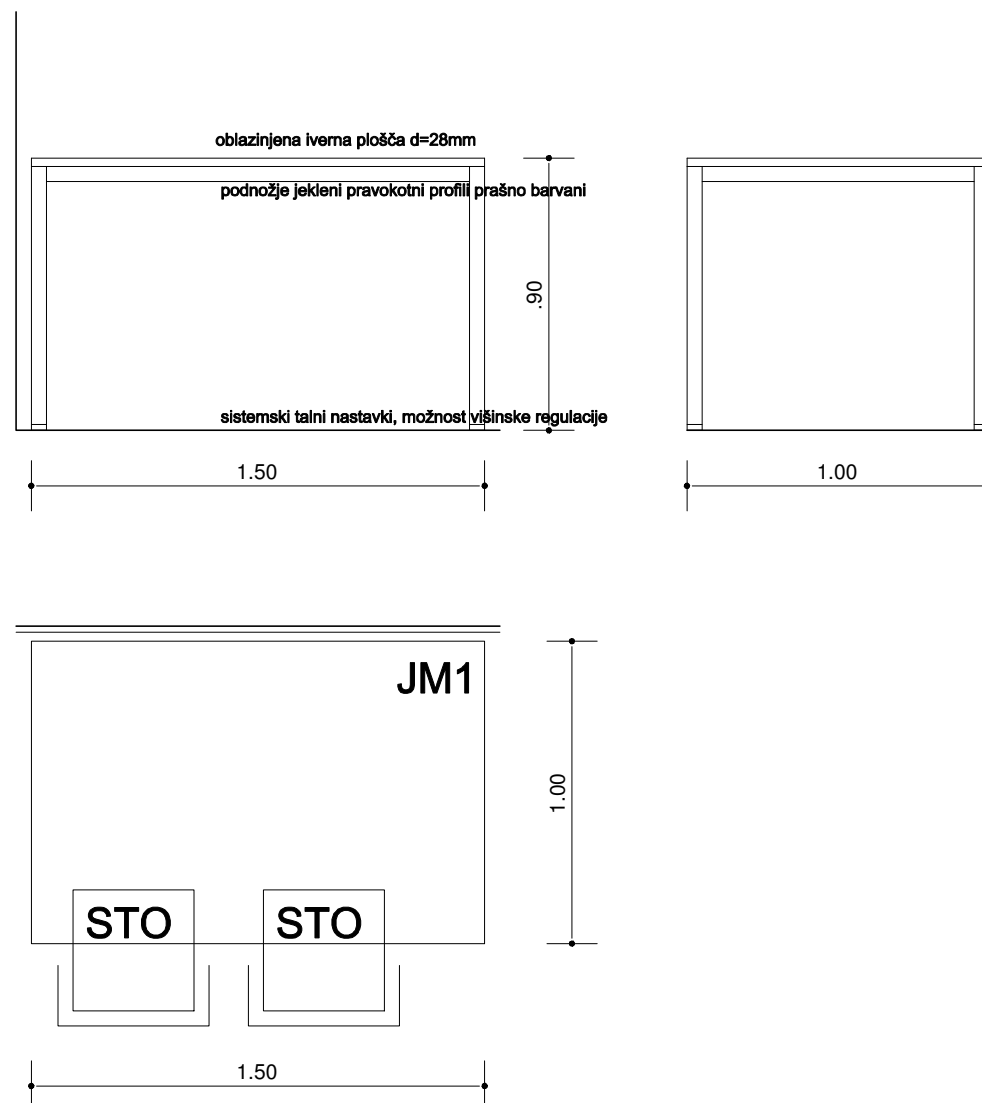
- Pred montažo preveriti dimenzije prostorov!
- Pred montažo preveriti mikrolokacije instalcijskih priključkov!

±0,00 = 139,00 mnv

<b>ur.a.d.</b> studio ur.a.d. d.o.o. prvomajska ulica 60c 5000 nova gorica web: www.urad.si studio@urad.si	Investitor:	SB "DR. FRANCA DERGANCA" NOVA GORICA	Št. projekta:	4017
		Ulica padlih borcev 13A, 5290 Šempeter pri Gorici	Vrsta projekta:	PZI
	Objekt:	ODDELEK ZA INVALIDNO MLADINO IN REHABILITACIJO	Načrt:	OPREMA
	Odg. projektant:	KLEMEN PAVLIN univ.dipl.inž.arh.	Ident. št.:	ZAPS-1213
	Proj. skupina:	BOŠTJAN KIKELJ univ.dipl.inž.arh.	Datum:	MAREC 2019
		TOMAŽ FAGANELI univ.dipl.inž.arh.	Merilo:	1:25
Risba:	<b>OPREMA PRITLIČJE</b>		<b>27</b>	

**DELOVNA MIZA (ZA TERAPIJE/PREVIJANJE)****JM1**

- Delovna površina mize je izdelana iz iverne plošče debeline 28mm, oblazinjena.
- Podnožje je izvedeno iz medsebojno spojenih jeklenih pravokotnih profilov, prašno barvanih v RAL po dogovoru z arhitektom, ki omogoča nastavljanje višine (60-120 cm)
- Noge so spodaj zaključene s sistemskimi talnimi nastavki, z možnostjo višinske regulacije.

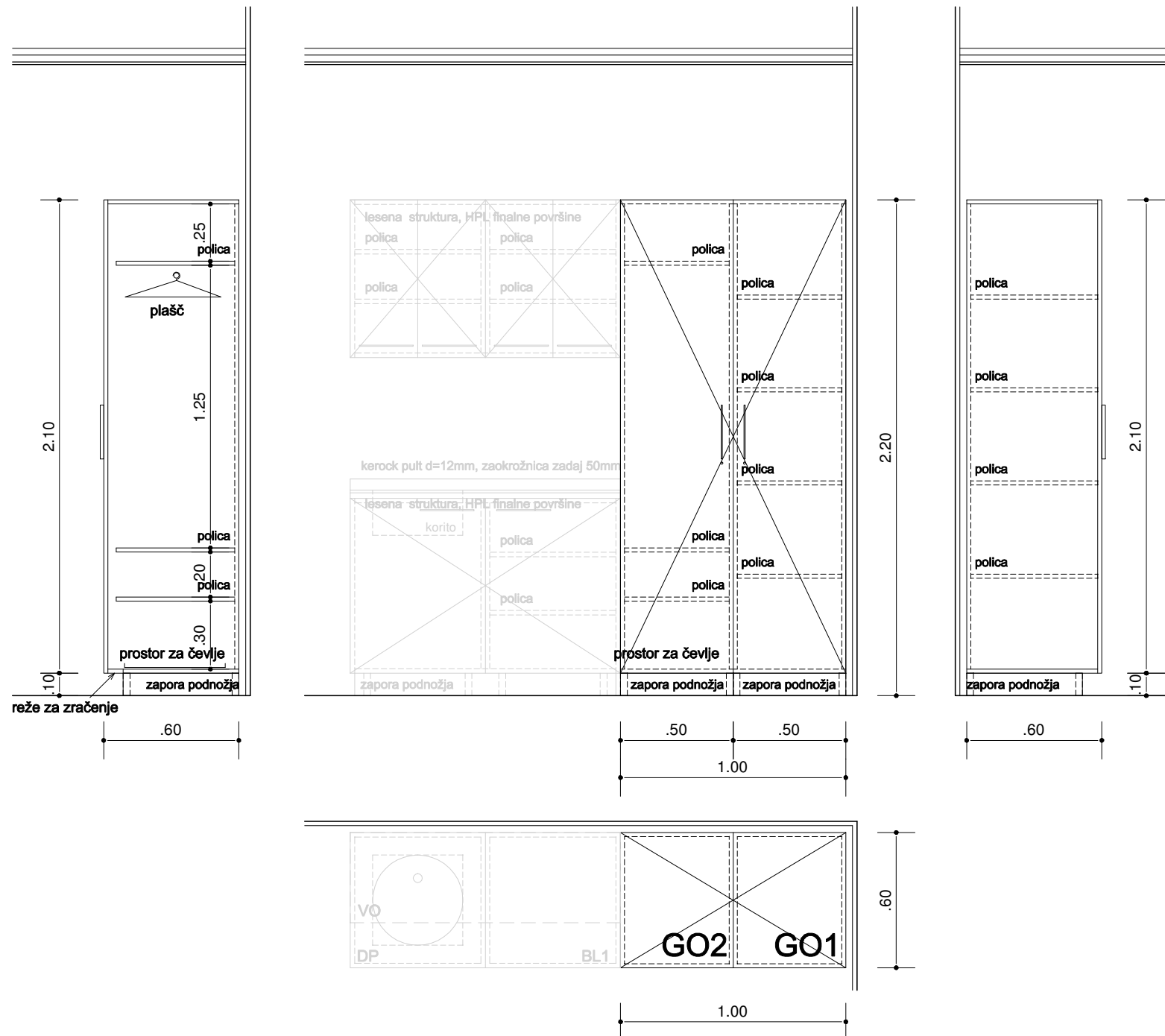
**34,36,38,40 in 42 - ENO POSTELJNA SOBA**

-Pred montažo preveriti dimenzije prostorov!

-Pred montažo preveriti mikrolokacije instalacijskih priključkov!

±0,00 = 139,00 mnv

<b>ur.a.d.</b> studio ur.a.d. d.o.o. prvomajska ulica 60c 5000 nova gorica web: www.urad.si studio@urad.si	Investitor:	SB "DR. FRANCA DERGANCA" NOVA GORICA	Št. projekta:	4017
		Ulica padlih borcev 13A, 5290 Šempeter pri Gorici	Vrsta projekta:	PZI
	Objekt:	ODDELEK ZA INVALIDNO MLADINO IN REHABILITACIJO	Načrt:	OPREMA
	Odg. projektant:	KLEMEN PAVLIN univ.dipl.inž.arh.	Ident. št.:	ZAPS-1213
	Proj. skupina:	BOŠTJAN KIKELJ univ.dipl.inž.arh.	Datum:	MAREC 2019
		TOMAŽ FAGANELI univ.dipl.inž.arh.	Merilo:	1:25
Risba:	<b>OPREMA PRITLIČJE</b>		<b>28</b>	



### GARDEROBNA OMARA OG

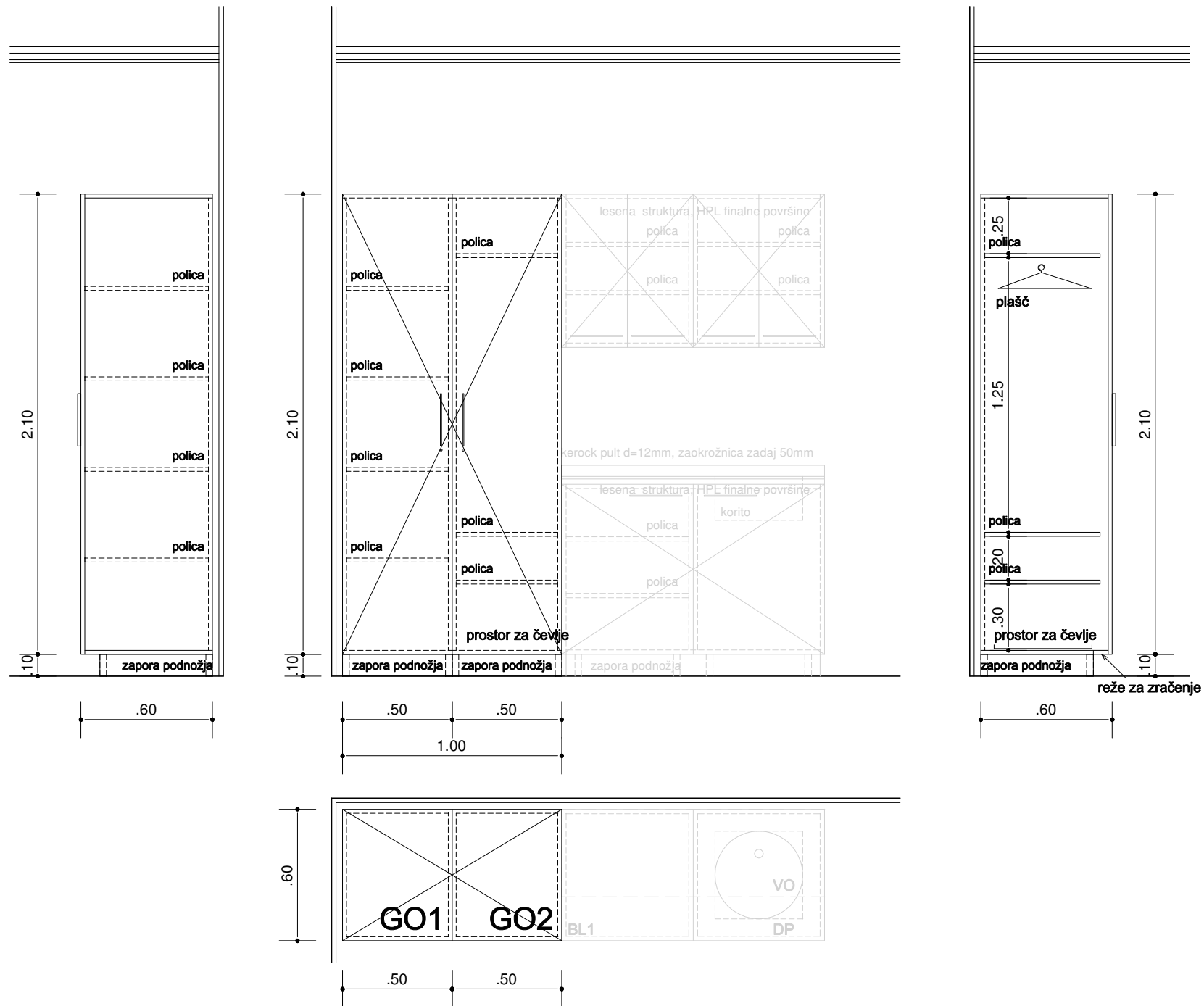
- Stene korpusa so izdelane iz obojestransko laminiranih ivernih plošč. Laminat v teksturi in barvi po dogovoru z arhitektom. Debelina stranskih sten, zgornje in spodnje površine ter hrbta je 18mm.
- Vrata so iz ivernih plošč debeline 18mm, laminirane enako, kot stene omare. Smer odpiranja vrat skladno s priloženo shemo.
- V vratih so vgrajene alu eloksirane prezračevalne rešetke, skladno s priloženimi shemami.
- Vrata so pritrjena s sponami (šamirji) iz polne kovine, z zapiralno vzmetno avtomatiko in blažilnim sistemom, z odpiranjem do kota 110°.
- Police so iz ivernih plošč debeline 18mm, laminirane po dogovoru z arhitektom. Postavljene so na točkovne jeklene nastavke z možnostjo postavitve na poljubno višino.
- Robni trakovi so ABS debeline 2mm, v teksturi in barvi po dogovoru z arhitektom.
- Tipska zapora podnožja, barvana alu pločevina d=2mm, RAL 9007, višine 100mm, nasajena na nogice omare. Stik s tlemi je zatesnjen.
- Ročaji so dolžine 240mm, dvotočkovno pritrjeni.
- Prečka za obešalnike je jeklena, pritrjena pod polico.
- Obešalne kljukice so jeklene, pritrjene na steno omare.
- Vrata so opremljena s pohištvno oz. trozaporno pohištvno ključavnico.
- Nogice so višine 100mm, z možnostjo višinske regulacije ±10mm.
- Pladenj za čevlje je iz jeklene pločevine deb. 2mm, z zavahanimi robovi višine 20mm, dimenzij po priloženih shemah.

### 34,38 in 42 - ENO POSTELJNA SOBA

- Pred montažo preveriti dimenzije prostorov!
- Pred montažo preveriti mikrolokacije instalacijskih priključkov!

±0,00 = 139,00 mnv

<b>ur.a.d.</b> studio ur.a.d. d.o.o. prvomajska ulica 60c 5000 nova gorica web: www.urad.si studio@urad.si	Investitor:	SB "DR. FRANCA DERGANCA" NOVA GORICA	Št. projekta:	4017
		Ulica padlih borcev 13A, 5290 Šempeter pri Gorici	Vrsta projekta:	PZI
	Objekt:	ODDELEK ZA INVALIDNO MLADINO IN REHABILITACIJO	Načrt:	OPREMA
	Odg. projektant:	KLEMEN PAVLIN univ.dipl.inž.arh.	Ident. št.:	ZAPS-1213
	Proj. skupina:	BOŠTJAN KIKELJ univ.dipl.inž.arh.	Datum:	MAREC 2019
		TOMAŽ FAGANELI univ.dipl.inž.arh.	Merilo:	1:25
Risba:	<b>OPREMA PRITLIČJE</b>			<b>29</b>



## GARDEROBNA OMARA OG

- Stene korpusa so izdelane iz obojestransko laminiranih ivernih plošč. Laminat v teksturi in barvi po dogovoru z arhitektom. Debelina stranskih sten, zgornje in spodnje površine ter hrbta je 18mm.
- Vrata so iz ivernih plošč debeline 18mm, laminirane enako, kot stene omare. Smer odpiranja vrat skladno s priloženo shemo.
- V vratih so vgrajene alu eloksirane prezračevalne rešetke, skladno s priloženimi shemami.
- Vrata so pritrjena s sponami (šamirji) iz polne kovine, z zapiralno vzmetno avtomatiko in blažilnim sistemom, z odpiranjem do kota 110°.
- Police so iz ivernih plošč debeline 18mm, laminirane po dogovoru z arhitektom. Postavljene so na točkovne jeklene nastavke z možnostjo postavitve na poljubno višino.
- Robni trakovi so ABS debeline 2mm, v teksturi in barvi po dogovoru z arhitektom.
- Tipska zapora podnožja, barvana alu pločevina d=2mm, RAL 9007, višine 100mm, nasajena na nogice omare. Stik s tlemi je zatesnjen.
- Ročaji so dolžine 240mm, dvotočkovno pritrjeni.
- Prečka za obešalnike je jeklena, pritrjena pod polico.
- Obešalne kljukice so jeklene, pritrjene na steno omare.
- Vrata so opremljena s pohištvno oz. trozaporno pohištvno ključavnico.
- Nogice so višine 100mm, z možnostjo višinske regulacije  $\pm 10$ mm.
- Pladenj za čevlje je iz jeklene pločevine deb. 2mm, z zavahanimi robovi višine 20mm, dimenzij po priloženih shemah.

## 36,40 - ENO POSTELJNA SOBA

- Pred montažo preveriti dimenzije prostorov!
- Pred montažo preveriti mikrolokacije instalacijskih priključkov!

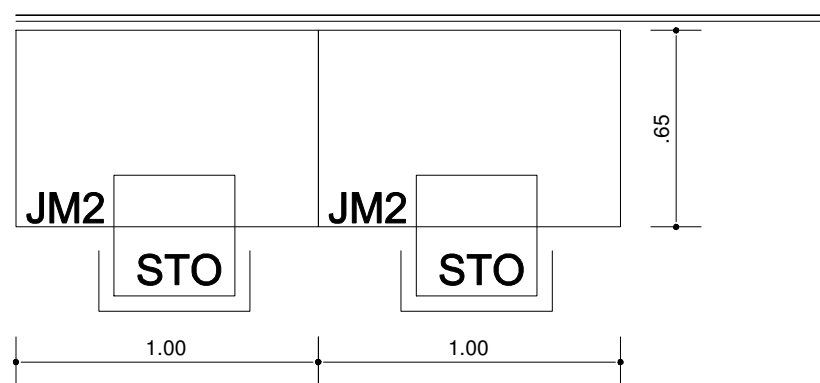
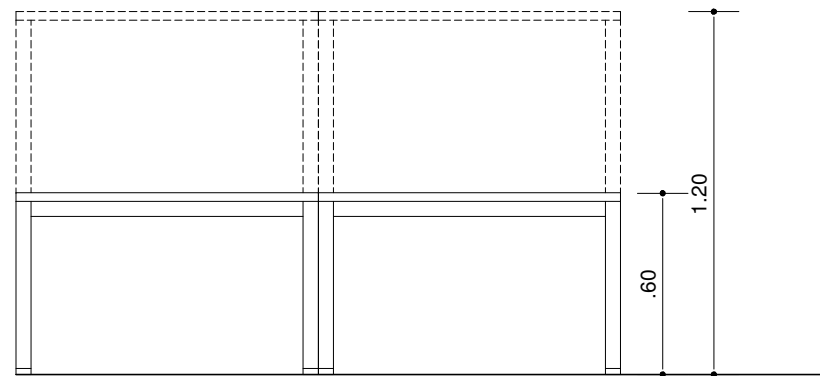
±0,00 = 139,00 mnv

<b>ur.a.d.</b> studio ur.a.d. d.o.o. prvomajska ulica 60c 5000 nova gorica web: www.urad.si studio@urad.si	Investitor:	SB "DR. FRANCA DERGANCA" NOVA GORICA	Št. projekta:	4017
		Ulica padlih borcev 13A, 5290 Šempeter pri Gorici	Vrsta projekta:	PZI
	Objekt:	ODDELEK ZA INVALIDNO MLADINO IN REHABILITACIJO	Načrt:	OPREMA
	Odg. projektant:	KLEMEN PAVLIN univ.dipl.inž.arh.	Ident. št.:	ZAPS-1213
	Proj. skupina:	BOŠTJAN KIKELJ univ.dipl.inž.arh.	Datum:	MAREC 2019
		TOMAŽ FAGANELI univ.dipl.inž.arh.	Merilo:	1:25
	Risba:	<b>OPREMA PRITLIČJE</b>		<b>30</b>

### NASTAVLJIVA MIZA - TIPSKA

#### JM2

- Delovna površina mize je izdelana iz iverne plošče debeline 28mm, obojestransko laminirane po dogovoru z arhitektom.
- Robni trakovi so ABS debeline 2mm, v teksturi in barvi po dogovoru z arhitektom.
- Podnožje je izvedeno iz medsebojno spojenih jeklenih pravokotnih profilov, prašno barvanih v RAL po dogovoru z arhitektom, ki omogoča nastavljanje višine (60-120 cm)
- Noge so spodaj zaključene s sistemskimi talnimi nastavki, z možnostjo višinske regulacije.



### 44,45,49 in 50 - DVO POSTELJNA SOBA

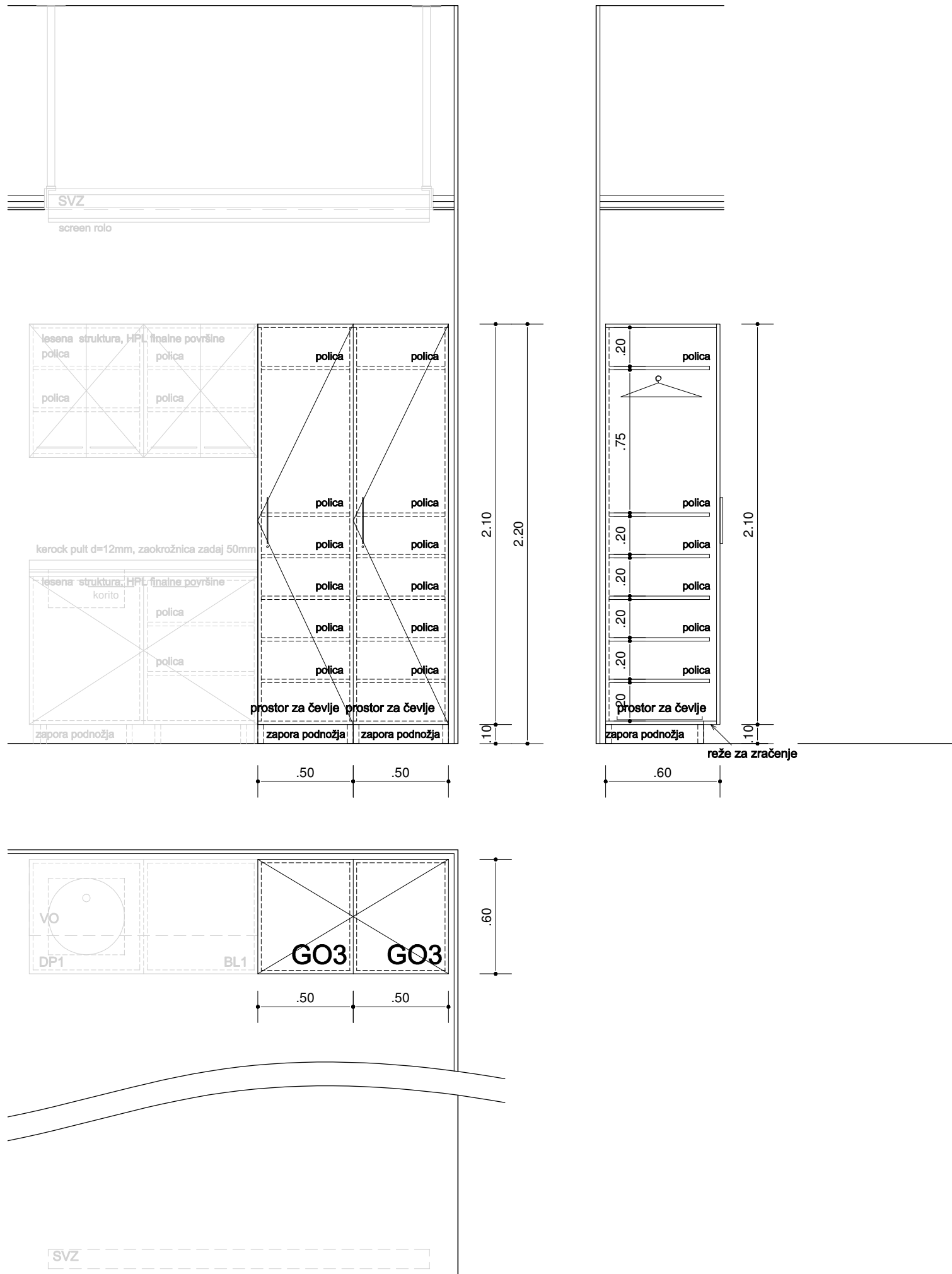
-Pred montažo preveriti dimenzije prostorov!

-Pred montažo preveriti mikrolokacije instalacijskih priključkov!

±0,00 = 139,00 mnv

<b>ur.a.d.</b> studio ur.a.d. d.o.o. prvomajska ulica 60c 5000 nova gorica web: www.urad.si studio@urad.si	Investitor:	SB "DR. FRANCA DERGANCA" NOVA GORICA	Št. projekta:	4017
		Ulica padlih borcev 13A, 5290 Šempeter pri Gorici	Vrsta projekta:	PZI
	Objekt:	ODDELEK ZA INVALIDNO MLADINO IN REHABILITACIJO	Načrt:	OPREMA
	Odg. projektant:	KLEMEN PAVLIN univ.dipl.inž.arh.	Ident. št.:	ZAPS-1213
	Proj. skupina:	BOŠTJAN KIKELJ univ.dipl.inž.arh.	Datum:	MAREC 2019
		TOMAŽ FAGANELI univ.dipl.inž.arh.	Merilo:	1:25
Risba:	<b>OPREMA PRITLIČJE</b>			<b>31</b>





#### GARDEROBNA OMARA OG

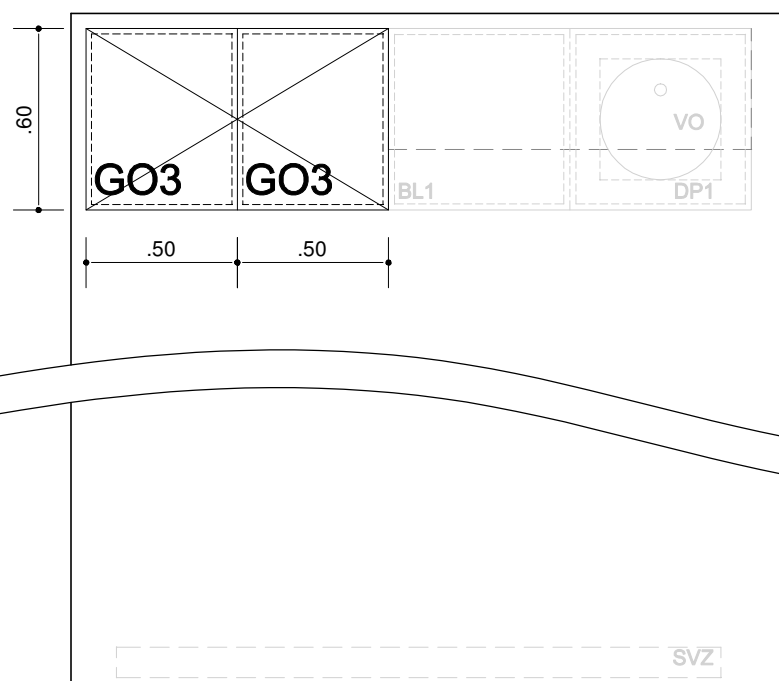
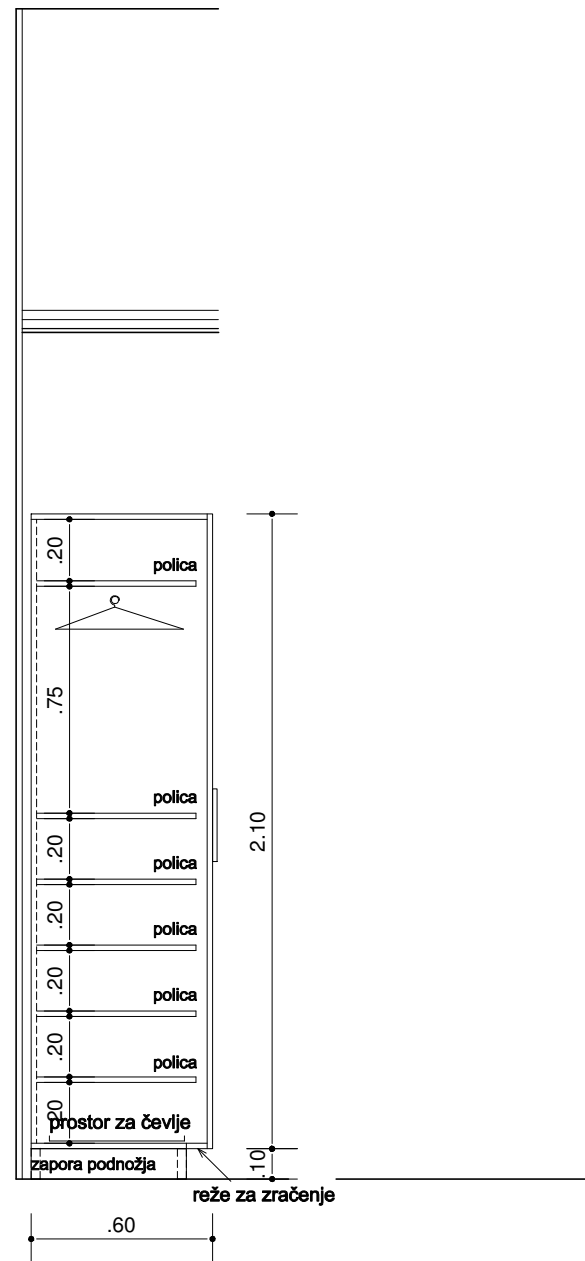
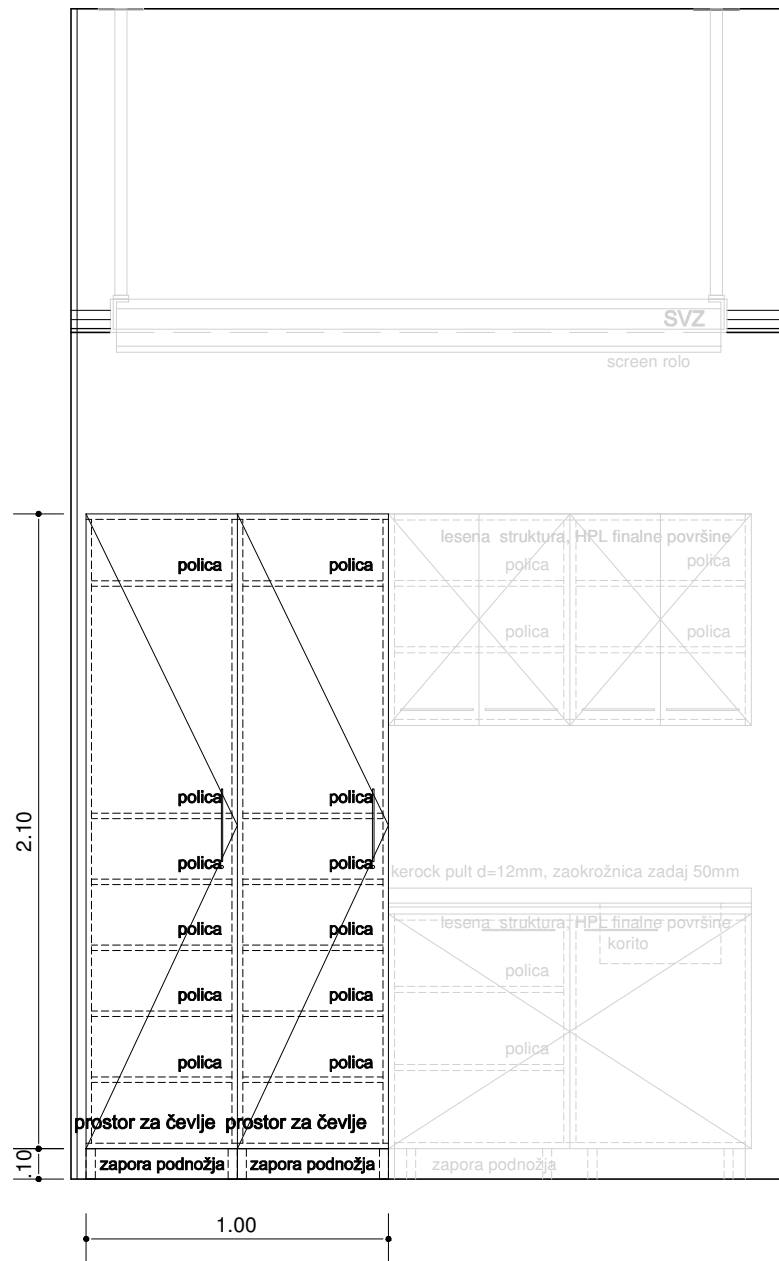
- Stene korpusa so izdelane iz obojestransko laminiranih ivernih plošč. Laminat v teksturi in barvi po dogovoru z arhitektom. Debelina stranskih sten, zgornje in spodnje površine ter hrbta je 18mm.
- Vrata so iz ivernih plošč debeline 18mm, laminirane enako, kot stene omare. Smer odpiranja vrat skladno s priloženo shemo.
- V vratih so vgrajene alu eloksirane prezračevalne rešetke, skladno s priloženimi shemami.
- Vrata so pritrjena s sponami (šamirji) iz polne kovine, z zapiralno vzmetno avtomatiko in blažilnim sistemom, z odpiranjem do kota 110°.
- Police so iz ivernih plošč debeline 18mm, laminirane po dogovoru z arhitektom. Postavljene so na točkovne jeklene nastavke z možnostjo postavitve na poljubno višino.
- Robni trakovi so ABS debeline 2mm, v teksturi in barvi po dogovoru z arhitektom.
- Tipska zapora podnožja, barvana alu pločevina d=2mm, RAL 9007, višine 100mm, nasajena na nogice omare. Stik s tlemi je zatesnjen.
- Ročaji so dolžine 240mm, dvotočkovno pritrjeni.
- Prečka za obešalnike je jeklena, pritrjena pod polico.
- Obešalne kljukice so jeklene, pritrjene na steno omare.
- Vrata so opremljena s pohištvno oz. trozaporno pohištvno ključavnico.
- Nogice so višine 100mm, z možnostjo višinske regulacije ±10mm.
- Pladenj za čevlje je iz jeklene pločevine deb. 2mm, z zavihanimi robovi višine 20mm, dimenzij po priloženih shemah.

#### 44,49 - DVO POSTELJNA SOBA

- Pred montažo preveriti dimenzije prostorov!
- Pred montažo preveriti mikrolokacije instalacijskih priključkov!

±0,00 = 139,00 mnv

<b>ur.a.d.</b> studio ur.a.d. d.o.o. prvomajska ulica 60c 5000 nova gorica web: www.urad.si studio@urad.si	Investitor:	SB "DR. FRANCA DERGANCA" NOVA GORICA	Št. projekta:	4017
		Ulica padlih borcev 13A, 5290 Šempeter pri Gorici	Vrsta projekta:	PZI
	Objekt:	ODDELEK ZA INVALIDNO MLADINO IN REHABILITACIJO	Načrt:	OPREMA
	Odg. projektant:	KLEMEN PAVLIN univ.dipl.inž.arh.	Ident. št.:	ZAPS-1213
	Proj. skupina:	BOŠTJAN KIKELJ univ.dipl.inž.arh.	Datum:	MAREC 2019
		TOMAŽ FAGANELI univ.dipl.inž.arh.	Merilo:	1:25
Risba:	<b>OPREMA PRITLIČJE</b>		<b>32</b>	



## GARDEROBNA OMARA OG

- Stene korpusa so izdelane iz obojestransko laminiranih ivernih plošč. Laminat v teksturi in barvi po dogovoru z arhitektom. Debelina stranskih sten, zgornje in spodnje površine ter hrbta je 18mm.
- Vrata so iz ivernih plošč debeline 18mm, laminirane enako, kot stene omare. Smer odpiranja vrat skladno s priloženo shemo.
- V vratih so vgrajene alu eloksirane prezračevalne rešetke, skladno s priloženimi shemami.
- Vrata so pritrjena s sponami (šamirji) iz polne kovine, z zapiralno vzmetno avtomatiko in blažilnim sistemom, z odpiranjem do kota 110°.
- Police so iz ivernih plošč debeline 18mm, laminirane po dogovoru z arhitektom. Postavljene so na točkovne jeklene nastavke z možnostjo postavitve na poljubno višino.
- Robni trakovi so ABS debeline 2mm, v teksturi in barvi po dogovoru z arhitektom.
- Tipska zapora podnožja, barvana alu pločevina d=2mm, RAL 9007, višine 100mm, nasajena na nogice omare. Stik s tlemi je zatesnjen.
- Ročaji so dolžine 240mm, dvotočkovno pritrjeni.
- Prečka za obešalnike je jeklena, pritrjena pod polico.
- Obešalne kljukice so jeklene, pritrjene na steno omare.
- Vrata so opremljena s pohištvno oz. trozaporno pohištvno ključavnico.
- Nogice so višine 100mm, z možnostjo višinske regulacije  $\pm 10$ mm.
- Pladenj za čevlje je iz jeklene pločevine deb. 2mm, z zavahanimi robovi višine 20mm, dimenzij po priloženih shemah.

## 45,50 - DVO POSTELJNA SOBA

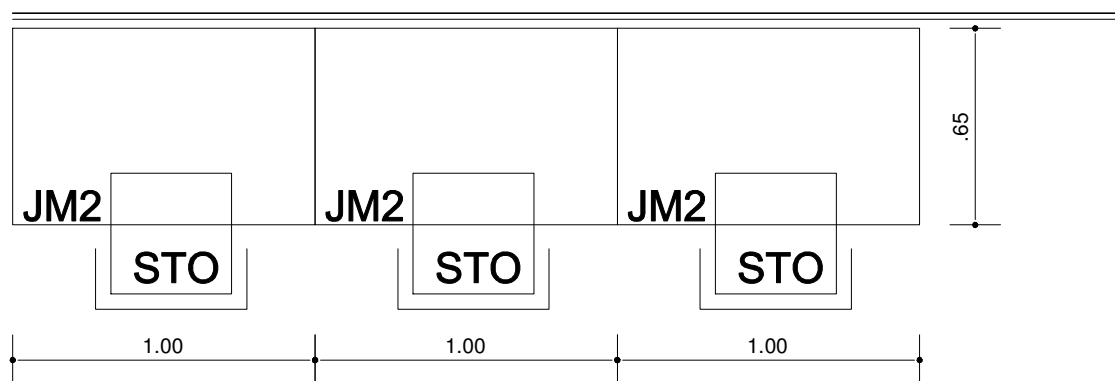
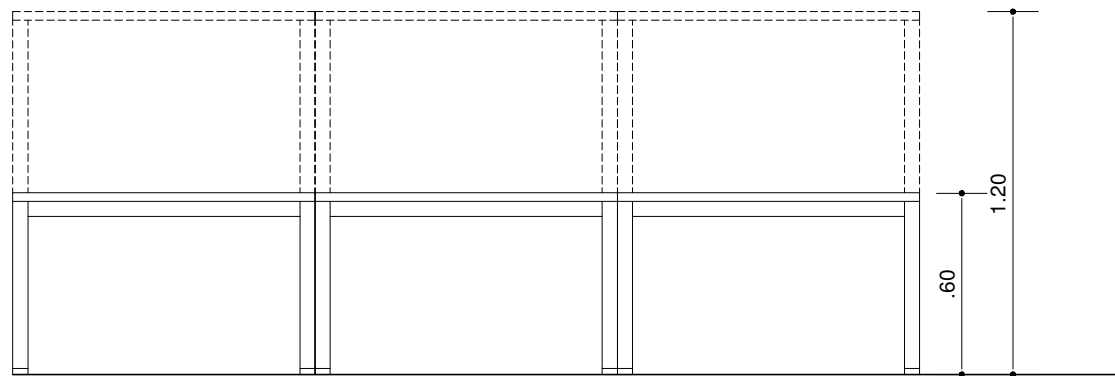
- Pred montažo preveriti dimenzije prostorov!
- Pred montažo preveriti mikrolokacije instalacijskih priključkov!

±0,00 = 139,00 mnv

<b>ur.a.d.</b> studio ur.a.d. d.o.o. prvomajska ulica 60c 5000 nova gorica web: www.urad.si studio@urad.si	Investitor:	SB "DR. FRANCA DERGANCA" NOVA GORICA	Št. projekta:	4017
		Ulica padlih borcev 13A, 5290 Šempeter pri Gorici	Vrsta projekta:	PZI
	Objekt:	ODDELEK ZA INVALIDNO MLADINO IN REHABILITACIJO	Načrt:	OPREMA
	Odg. projektant:	KLEMEN PAVLIN univ.dipl.inž.arh.	Ident. št.:	ZAPS-1213
	Proj. skupina:	BOŠTJAN KIKELJ univ.dipl.inž.arh.	Datum:	MAREC 2019
		TOMAŽ FAGANELI univ.dipl.inž.arh.	Merilo:	1:25
Risba:	<b>OPREMA PRITLIČJE</b>		<b>33</b>	

**NASTAVLJIVA MIZA****JM2**

- Delovna površina mize je izdelana iz iverne plošče debeline 28mm, obojestransko laminirane po dogovoru z arhitektom.
- Robni trakovi so ABS debeline 2mm, v teksturi in barvi po dogovoru z arhitektom.
- Podnožje je izvedeno iz medsebojno spojenih jeklenih pravokotnih profilov, prašno barvanih v RAL po dogovoru z arhitektom, ki omogoča nastavljanje višine (60-120 cm)
- Noge so spodaj zaključene s sistemskimi talnimi nastavki, z možnostjo višinske regulacije.

**54,55,56 in 57 - TRO POSTELJNA SOBA**

-Pred montažo preveriti dimenzije prostorov!

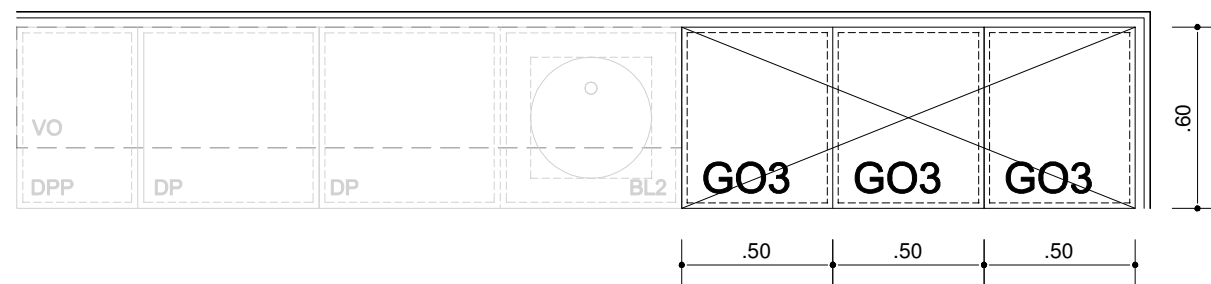
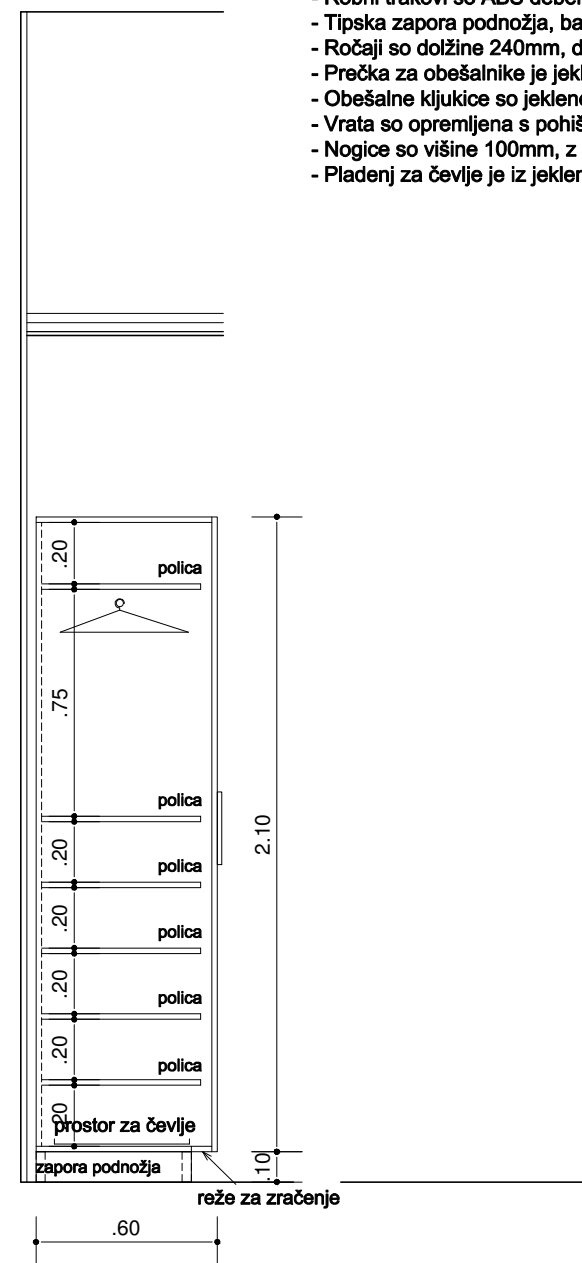
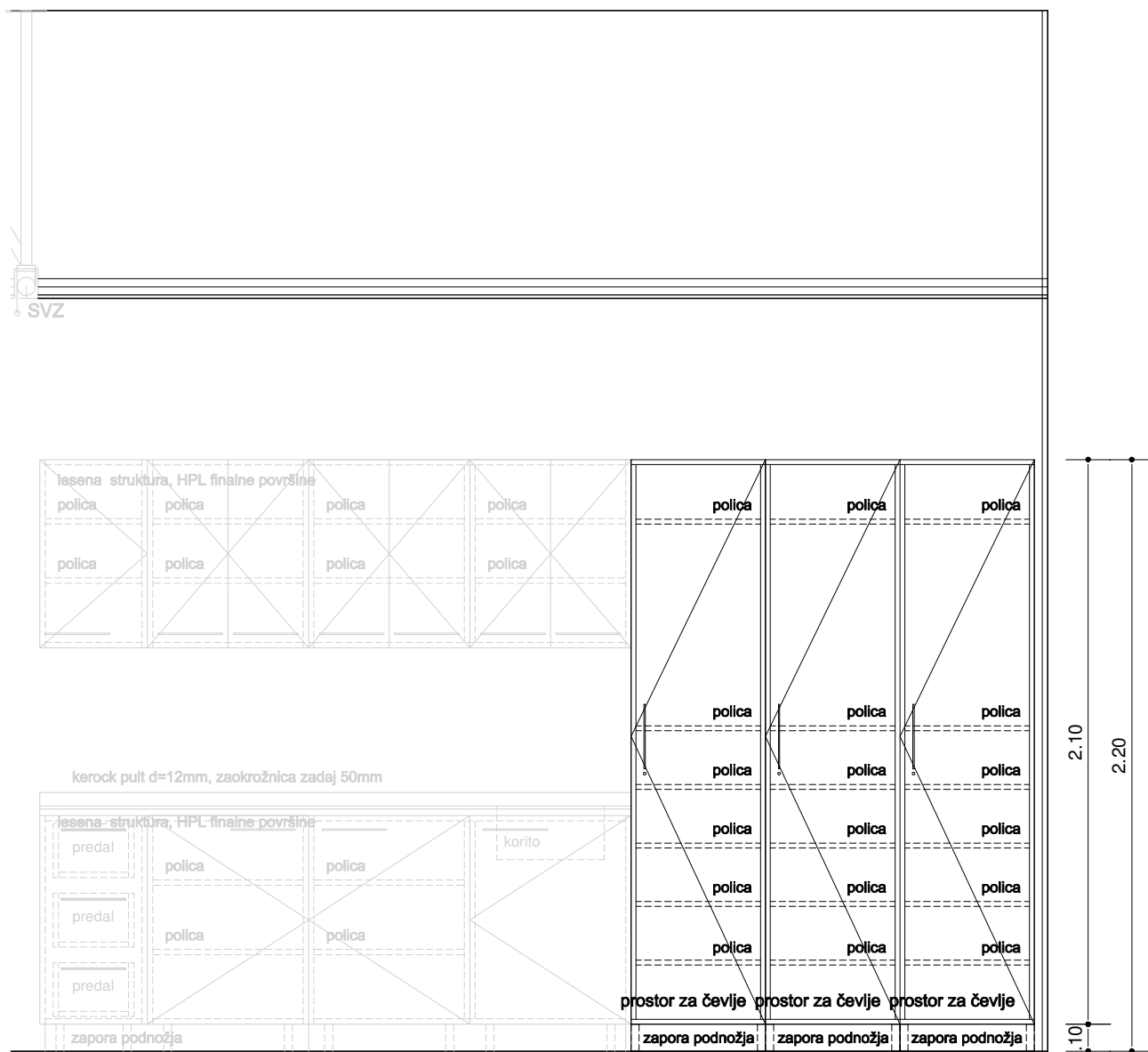
-Pred montažo preveriti mikrolokacije instalacijskih priključkov!

±0,00 = 139,00 mnv

<b>ur.a.d.</b> studio ur.a.d. d.o.o. prvomajska ulica 60c 5000 nova gorica web: www.urad.si studio@urad.si	Investitor:	SB "DR. FRANCA DERGANCA" NOVA GORICA	Št. projekta:	4017
		Ulica padlih borcev 13A, 5290 Šempeter pri Gorici	Vrsta projekta:	PZI
	Objekt:	ODDELEK ZA INVALIDNO MLADINO IN REHABILITACIJO	Načrt:	OPREMA
	Odg. projektant:	KLEMEN PAVLIN univ.dipl.inž.arh.	Ident. št.:	ZAPS-1213
	Proj. skupina:	BOŠTJAN KIKELJ univ.dipl.inž.arh.	Datum:	MAREC 2019
		TOMAŽ FAGANELI univ.dipl.inž.arh.	Merilo:	1:25
Risba:	<b>OPREMA PRITLIČJE</b>			<b>34</b>

## GARDEROBNA OMARA OG

- Stene korpusa so izdelane iz obojestransko laminiranih ivernih plošč. Laminat v teksturi in barvi po dogovoru z arhitektom. Debelina stranskih sten, zgornje in spodnje površine ter hrbta je 18mm.
- Vrata so iz ivernih plošč debeline 18mm, laminirane enako, kot stene omare. Smer odpiranja vrat skladno s priloženo shemo.
- V vratih so vgrajene alu eloksirane prezračevalne rešetke, skladno s priloženimi shemami.
- Vrata so pritrjena s sponami (šamirji) iz polne kovine, z zapiralno vzmetno avtomatiko in blažilnim sistemom, z odpiranjem do kota 110°.
- Police so iz ivernih plošč debeline 18mm, laminirane po dogovoru z arhitektom. Postavljene so na točkovne jeklene nastavke z možnostjo postavitve na poljubno višino.
- Robni trakovi so ABS debeline 2mm, v teksturi in barvi po dogovoru z arhitektom.
- Tipska zapora podnožja, barvana alu pločevina d=2mm, RAL 9007, višine 100mm, nasajena na nogice omare. Stik s tlemi je zatesnjen.
- Ročaji so dolžine 240mm, dvotočkovno pritrjeni.
- Prečka za obešalnike je jeklena, pritrjena pod polico.
- Obešalne kljukice so jeklene, pritrjene na steno omare.
- Vrata so opremljena s pohištvno oz. trozaporno pohištvno ključavnico.
- Nogice so višine 100mm, z možnostjo višinske regulacije ±10mm.
- Pladenj za čevlje je iz jeklene pločevine deb. 2mm, z zavahanimi robovi višine 20mm, dimenzij po priloženih shemah.

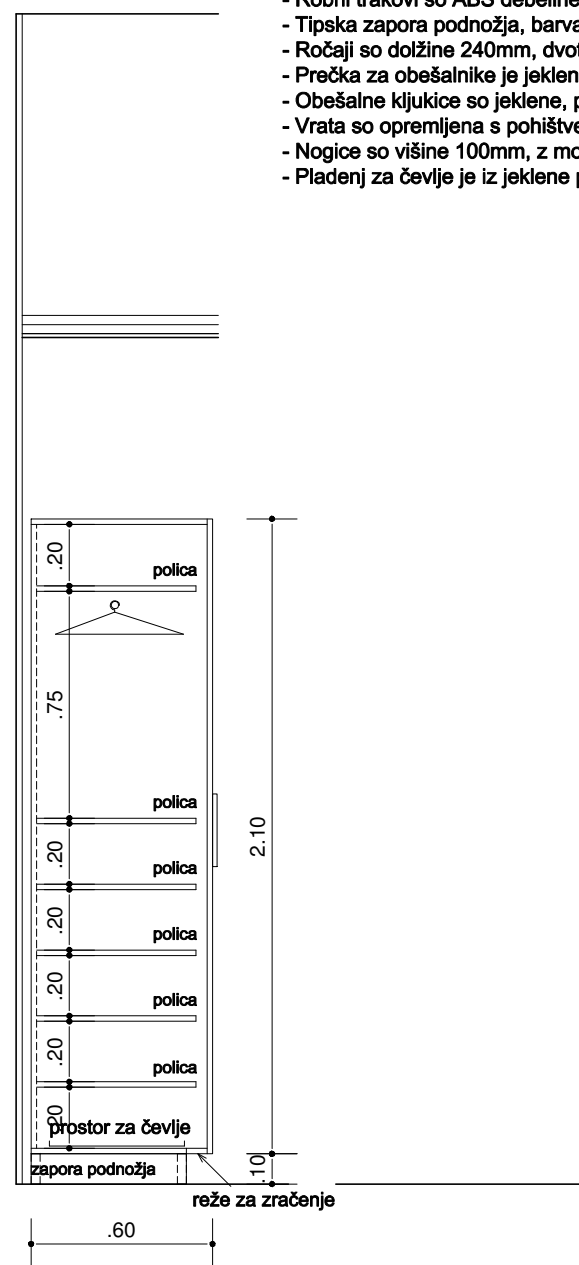
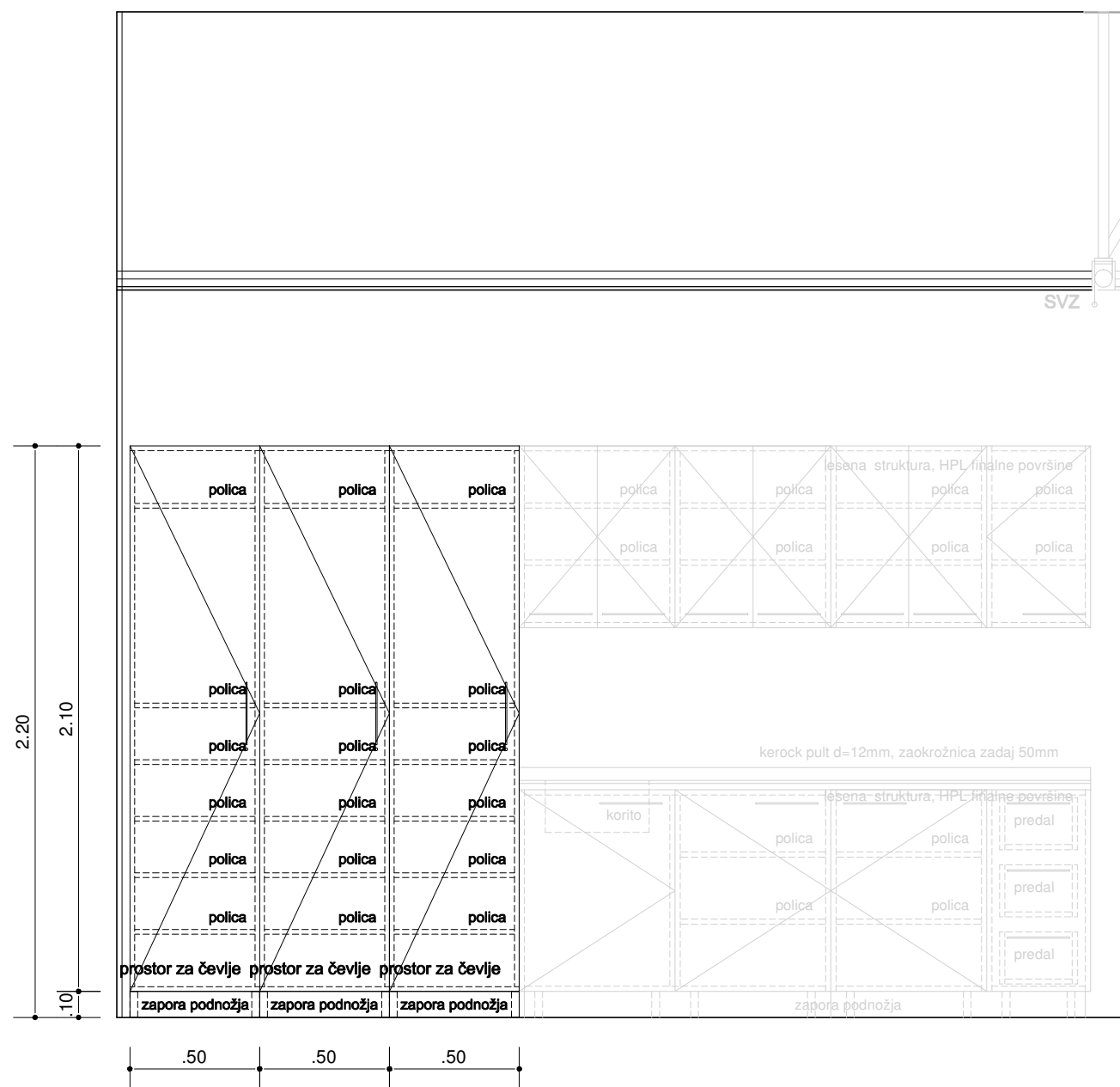


## 54,56 - TRO POSTELJNA SOBA

- Pred montažo preveriti dimenzije prostorov!
- Pred montažo preveriti mikrolokacije instalacijskih priključkov!

±0,00 = 139,00 mnv

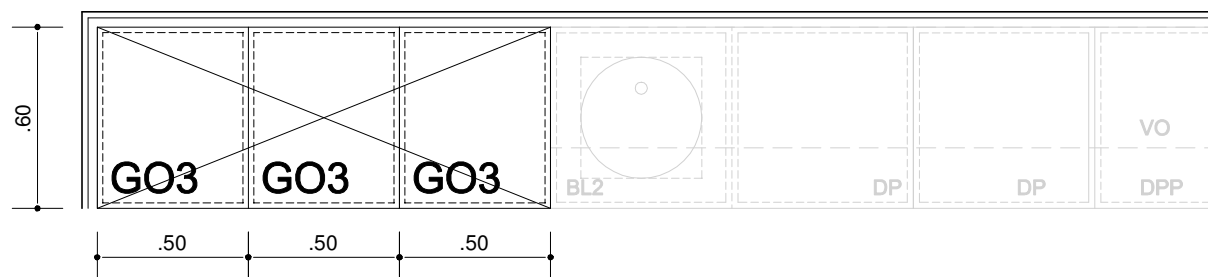
<b>ur.a.d.</b> studio ur.a.d. d.o.o. prvomajska ulica 60c 5000 nova gorica web: www.urad.si studio@urad.si	Investitor:	SB "DR. FRANCA DERGANCA" NOVA GORICA	Št. projekta:	4017
		Ulica padlih borcev 13A, 5290 Šempeter pri Gorici	Vrsta projekta:	PZI
	Objekt:	ODDELEK ZA INVALIDNO MLADINO IN REHABILITACIJO	Načrt:	OPREMA
	Odg. projektant:	KLEMEN PAVLIN univ.dipl.inž.arh.	Ident. št.:	ZAPS-1213
	Proj. skupina:	BOŠTJAN KIKELJ univ.dipl.inž.arh.	Datum:	MAREC 2019
		TOMAŽ FAGANELI univ.dipl.inž.arh.	Merilo:	1:25
Risba:	<b>OPREMA PRITLIČJE</b>			<b>35</b>



### GARDEROBNA OMARA

#### OG

- Stene korpusa so izdelane iz obojestransko laminiranih ivernih plošč. Laminat v teksturi in barvi po dogovoru z arhitektom. Debelina stranskih sten, zgornje in spodnje površine ter hrbta je 18mm.
- Vrata so iz ivernih plošč debeline 18mm, laminirane enako, kot stene omare. Smer odpiranja vrat skladno s priloženo shemo.
- V vratih so vgrajene alu eloksirane prezračevalne rešetke, skladno s priloženimi shemami.
- Vrata so pritrjena s sponami (šamirji) iz polne kovine, z zapiralno vzmetno avtomatiko in blažilnim sistemom, z odpiranjem do kota 110°.
- Police so iz ivernih plošč debeline 18mm, laminirane po dogovoru z arhitektom. Postavljene so na točkovne jeklene nastavke z možnostjo postavitve na poljubno višino.
- Robni trakovi so ABS debeline 2mm, v teksturi in barvi po dogovoru z arhitektom.
- Tipska zapora podnožja, barvana alu pločevina d=2mm, RAL 9007, višine 100mm, nasajena na nogice omare. Stik s tlemi je zatesnjen.
- Ročaji so dolžine 240mm, dvotočkovno pritrjeni.
- Prečka za obešalnike je jeklena, pritrjena pod polico.
- Obešalne kljukice so jeklene, pritrjene na steno omare.
- Vrata so opremljena s pohištvom oz. trozaporno pohištvom ključavnico.
- Nogice so višine 100mm, z možnostjo višinske regulacije ±10mm.
- Pladenj za čevlje je iz jeklene pločevine deb. 2mm, z zavahanimi robovi višine 20mm, dimenzij po priloženih shemah.

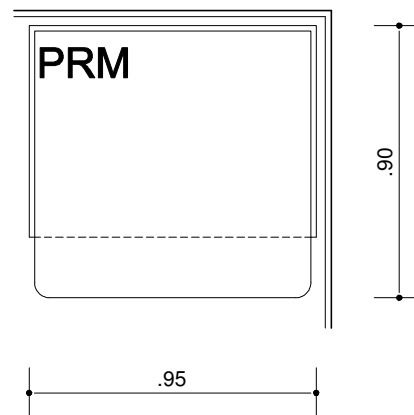
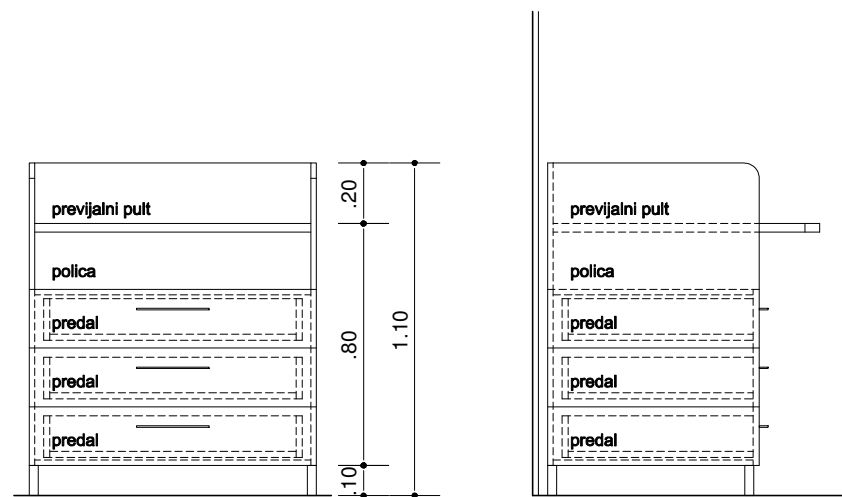


### 55,57 - TRO POSTELJNA SOBA

- Pred montažo preveriti dimenzije prostorov!
- Pred montažo preveriti mikrolokacije instalacijskih priključkov!

±0,00 = 139,00 mnm

<b>ur.a.d.</b> studio ur.a.d. d.o.o. prvomajska ulica 60c 5000 nova gorica web: www.urad.si studio@urad.si	Investitor:	SB "DR. FRANCA DERGANCA" NOVA GORICA	Št. projekta:	4017
		Ulica padlih borcev 13A, 5290 Šempeter pri Gorici	Vrsta projekta:	PZI
	Objekt:	ODDELEK ZA INVALIDNO MLADINO IN REHABILITACIJO	Načrt:	OPREMA
	Odg. projektant:	KLEMEN PAVLIN univ.dipl.inž.arh.	Ident. št.:	ZAPS-1213
	Proj. skupina:	BOŠTJAN KIKELJ univ.dipl.inž.arh.	Datum:	MAREC 2019
		TOMAŽ FAGANELI univ.dipl.inž.arh.	Merilo:	1:25
Risba:	<b>OPREMA PRITLIČJE</b>			<b>36</b>



## PREVIJALNA MIZA

### PRM

- Stene korpusa podstavnih omaric so izdelane iz obojestransko laminiranih ivernih plošč. Laminat v teksturi in barvi po dogovoru z arhitektom. Debelina stranskih sten, zgornje in spodnje površine ter hrbtna je 18mm.
- Pokrivna plošča hrbtnišča za celotnim pultom je debeline 18mm, laminirane po dogovoru z arhitektom.
- Delovna površina pulta je izdelana iz iverne plošče debeline 28mm, laminirane po dogovoru z arhitektom.
- Robni trakovi so ABS debeline 2mm, v teksturi in barvi po dogovoru z arhitektom.
- Predali so s polnim izvlekom. Čelne ploskve so iz ivernih plošč debeline 18mm, laminirane enako, kot stene pulta. Stranice in dno predalov je iz ivernih plošč debeline 12mm.
- Okovje predalov je izvedeno z drsnim sistemom v jekleni strukturi, z valjčki iz tehnične plastične mase. Samozapiralni mehanizem je opremljen z blažilcem trkov.
- Ročaji so dolžine 240mm, dvotočkovno pritrjeni.
- Predali so opremljeni s centralno ključavnico za sočasno zaklepanje vseh predalov.
- Nogice so višine 100mm, z možnostjo višinske regulacije  $\pm 10$ mm.
- Noge so spodaj zaključene s sistemskimi talnimi nastavki, z možnostjo višinske regulacije.

- DODATI PREVIJALNO BLAZINO!

## 46 in 51 - KOPALNICA

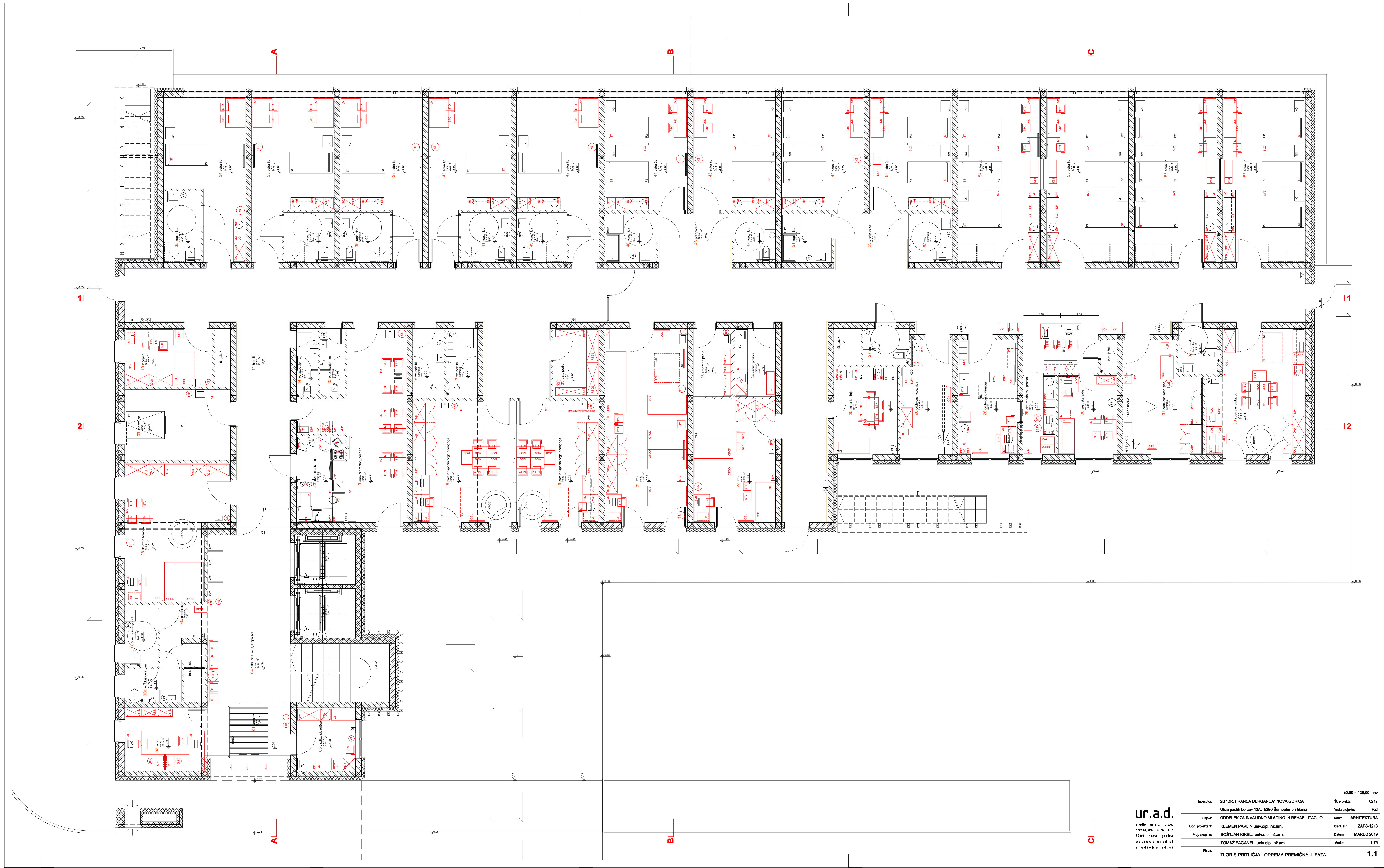
-Pred montažo preveriti dimenzije prostorov!

-Pred montažo preveriti mikrolokacije instalacijskih priključkov!

$\pm 0,00 = 139,00$  mnv

<b>ur.a.d.</b> studio ur.a.d. d.o.o. prvomajska ulica 60c 5000 nova gorica web: www.urad.si studio@urad.si	Investitor:	SB "DR. FRANCA DERGANCA" NOVA GORICA	Št. projekta:	4017
		Ulica padlih borcev 13A, 5290 Šempeter pri Gorici	Vrsta projekta:	PZI
	Objekt:	ODDELEK ZA INVALIDNO MLADINO IN REHABILITACIJO	Načrt:	OPREMA
	Odg. projektant:	KLEMEN PAVLIN univ.dipl.inž.arh.	Ident. št.:	ZAPS-1213
	Proj. skupina:	BOŠTJAN KIKELJ univ.dipl.inž.arh.	Datum:	MAREC 2019
		TOMAŽ FAGANELI univ.dipl.inž.arh.	Merilo:	1:25
Risba:	<b>OPREMA PRITLIČJE</b>			<b>37</b>





<b>ur.a.d.</b> študijsko arhitekturno inženjersko podjetje prevodniška ulica 46c 5000 nova gorica www.urad.si studio@urad.si	Investitor:	SB "DR. FRANCA DERGANCA" NOVA GORICA	Št. projekta:	0217
	Opis:	Ulica padlih borcev 13A, 5290 Šempeter pri Gorici	Vrsta projekta:	PZI
	Objekt:	ODDELEK ZA INVALIDNO MLADINO IN REHABILITACIJO	Nadrej. arhitektura:	ARHITEKTURA
	Obj. projektant:	KLEMEN PAVLIN univ.dipl.inž.arh.	Ident. št.:	ZAPS-1213
	Proj. skupina:	BOŠTJAN KIKELJ univ.dipl.inž.arh. TOMAŽ FAGANELI univ.dipl.inž.arh.	Datum:	MAREC 2019
Rele:	TLORIS PRITLIČJA - OPREMA PREMIČNA 1. FAZA		Merilo:	1:75
				<b>1.1</b>

a0.00 = 130,00 mmv