

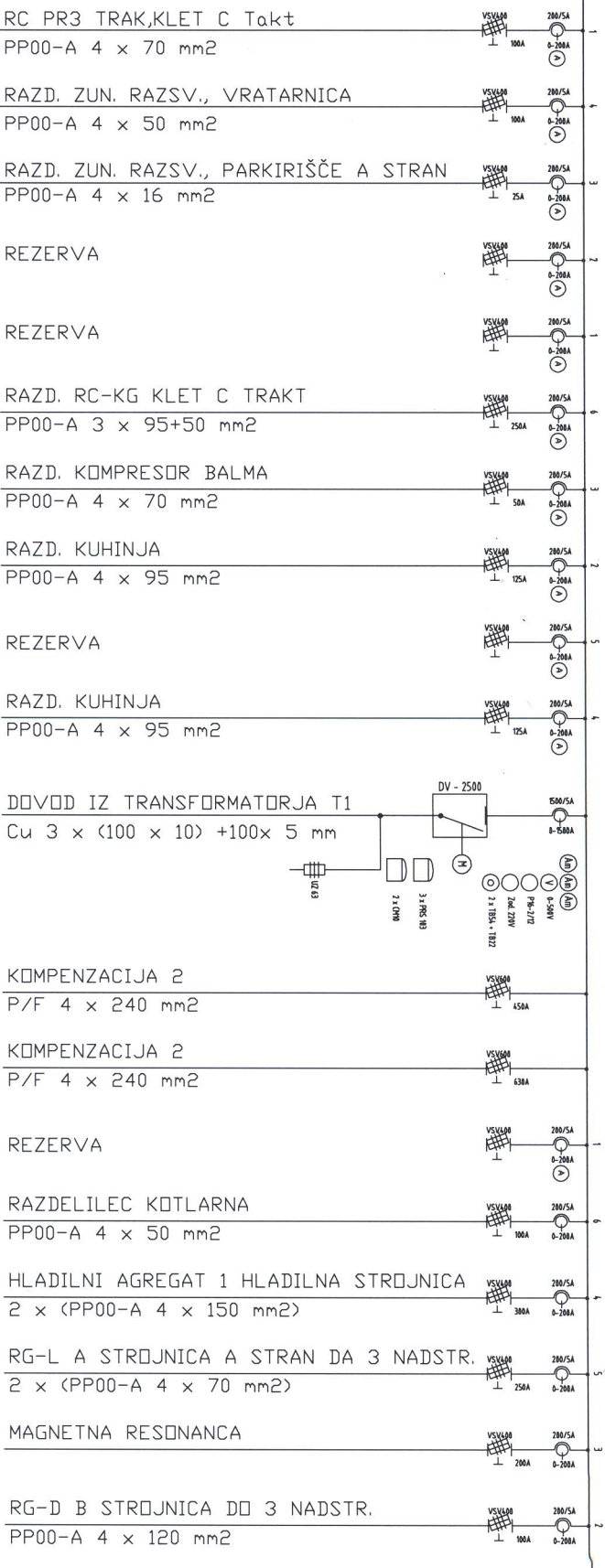
POLJE 1

POLJE 2

POLJE 3

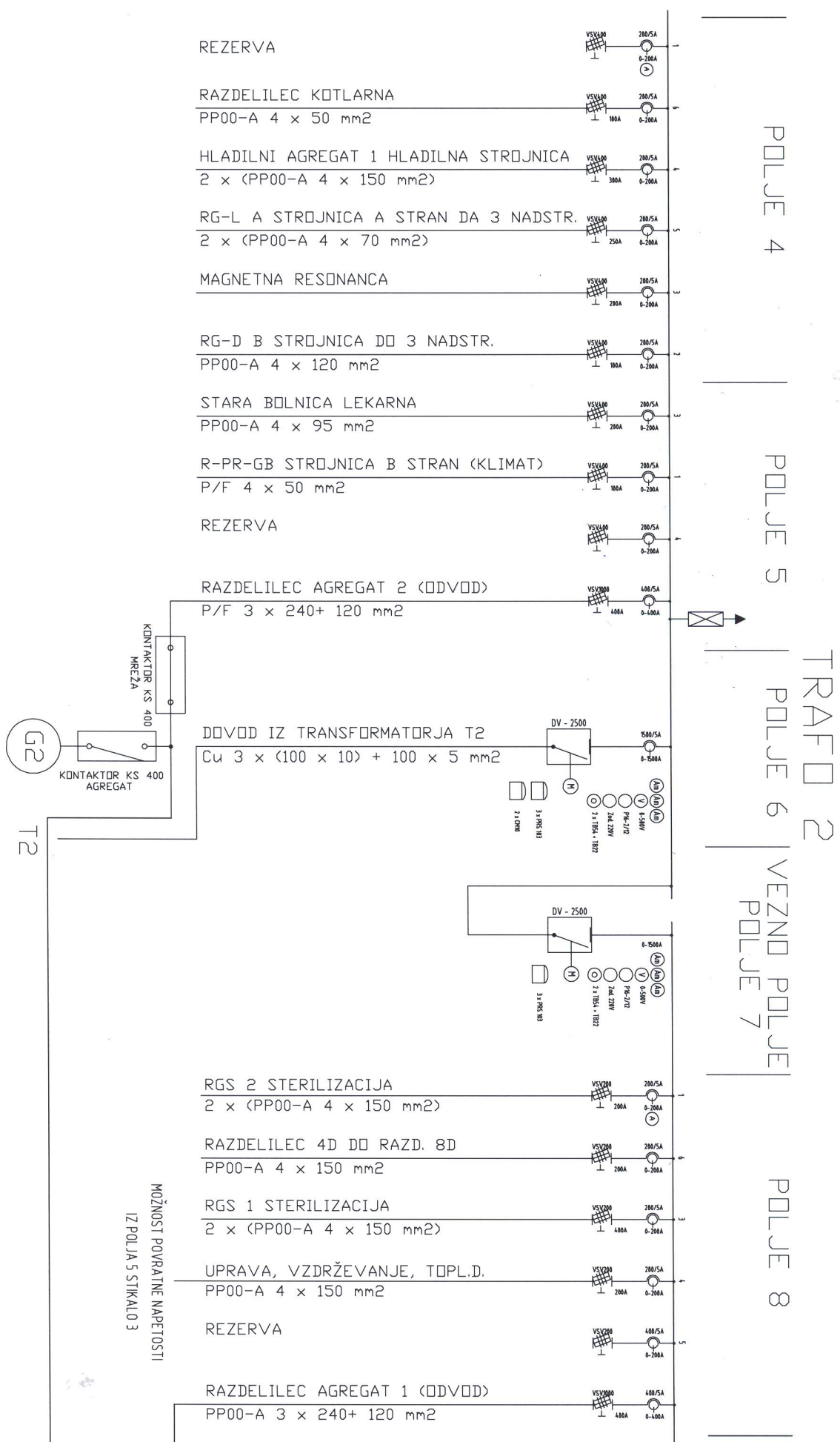
POLJE 4

TRAFD 1

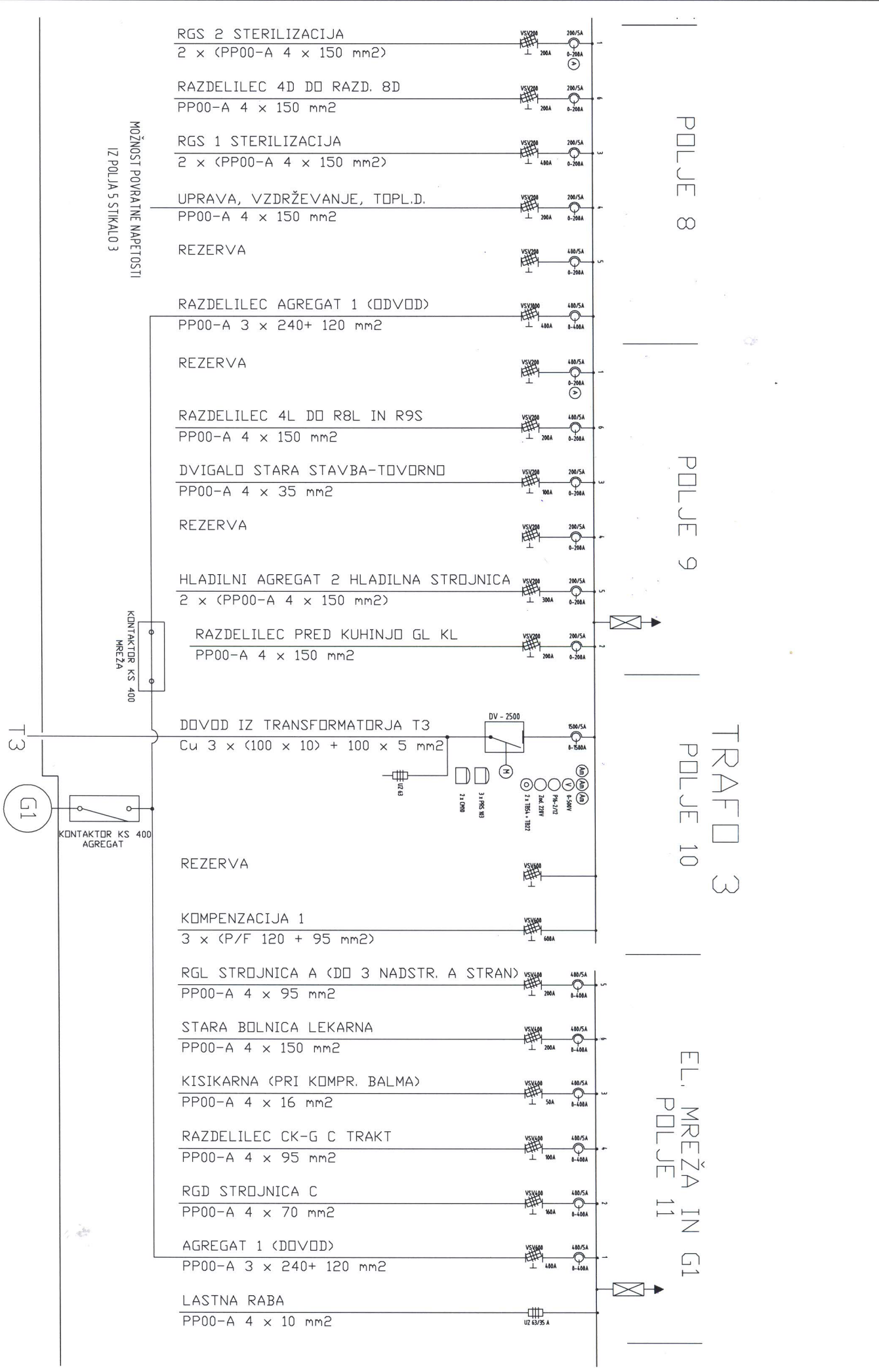


PARALELNO
NAPAJANJE

Odgovorni projektant – ime in priimek: Božidar Čamer, el. teh.	Odgovorni projektant – ident. št.: I.ZS.E-9168	Odgovorni projektant – podpis: 	1454173 0558	Investitor: Splošna bolnišnica "Dr. Franca Derganca" Nova Gorica Ulica padlih borcev 13/a, 5290 Šempeter pri Gorici	Številka projekta: 022310/1-E/DEA	Datum: 16.06.2010	Merilo: 1 : X
Projektant: Tomaz Metulj, el. teh.	Projektant – ident. št.:	Projektant podpis: 	BIRO PETKOVSKI d.o.o. Poselje za projektiranje in inženiring	Naziv objekta: Splošna bolnišnica "Dr. Franca Derganca" Nova Gorica	Vsebine: Shema NN plošče v TP - obstoječe P1-4		List št.: 1.1

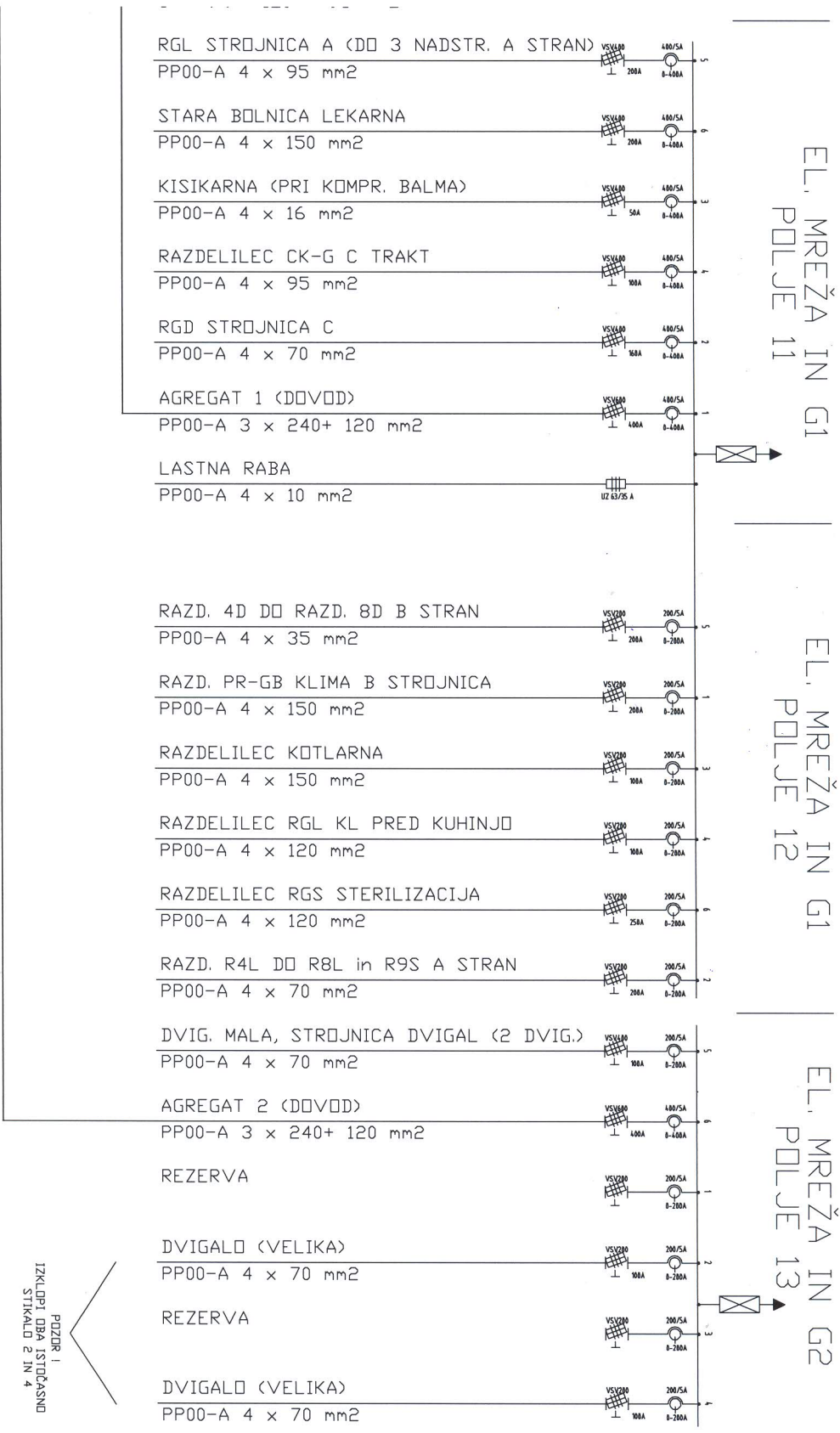


Odgovorni projektant – ime in priimek: Božidar Čamer, el. teh.	Odgovorni projektant – ident. št.:	Odgovorni projektant – podpis:
Projektant: Tomaz Metulj, el. teh.	Projektant – ident. št.:	Projektant podpis:
14441175 0558	Investitor: Splošna bolnišnica "Dr. Franca Derganca" Nova Gorica Ulica padlih borecev 13/a, 5290 Šempeter pri Gorici	Številka projekta: 022310/1-E/D/EA
Nozivi objekta: Splošna bolnišnica "Dr. Franca Derganca" Nova Gorica	Datum: 16.06.2010	Merilo: 1 : X
	Vsebine: Shema NN plošče v TP - obstoječe P4-8	List št.:
		1.2



MOŽNOST POVRATNE NAPETOSTI
IZ POLJA 5 STIKALO 3

Odgovorni projektant – ime in priimek: Božidar Čamer, el. teh.	Odgovorni projektant – ident. št.:	Odgovorni projektant – podpis:	Id št. IZS 0558	Investitor: Splošna bolnišnica "Dr. Franca Derganca" Nova Gorica Ulica padlih borev 13/a, 5290 Šempeter pri Gorici	Številka projekta: 0223/10/1-E/D/EA	Datum: 16.06.2010	Merilo: 1 : X
Projektant – ident. št.:	Projektant – ident. št.:	Projektant – podpis:	BIRO PETKOVSKI d.o.o. Področje za projektiranje in inženjering	Ime objekta: Splošna bolnišnica "Dr. Franca Derganca" Nova Gorica	Vsebinsko :	Shema NN plošče v TP - obstoječe P8-11	List št.:
Tomaz Metulj, el. teh.							1.3



POZOR!
IZKLUPI DBA ISTOČASNO
STIKALO 2 IN 4

Odgovorni projektant – ime in priimek: Božidar Čamer, el. teh.	Odgovorni projektant – ident. št.:	Odgovorni projektant – podpis:	Investitor: Splošna bolnišnica "Dr. Franca Derganca" Nova Gorica Ulica padlih borcev 13/a, 5290 Šempeter pri Gorici	Številka projekta: 022310/1-E/DEA	Datum: 16.06.2010	Merilo: 1 : X
Projektant: Tomaz Metulj, el. teh.	Projektant – ident. št.:	Projektant podpis:	Naziv objekta: Splošna bolnišnica "Dr. Franca Derganca" Nova Gorica	Vsebina: Schema NN plošče v TP - obstoječe P11-13		Liš št.:
						1.4

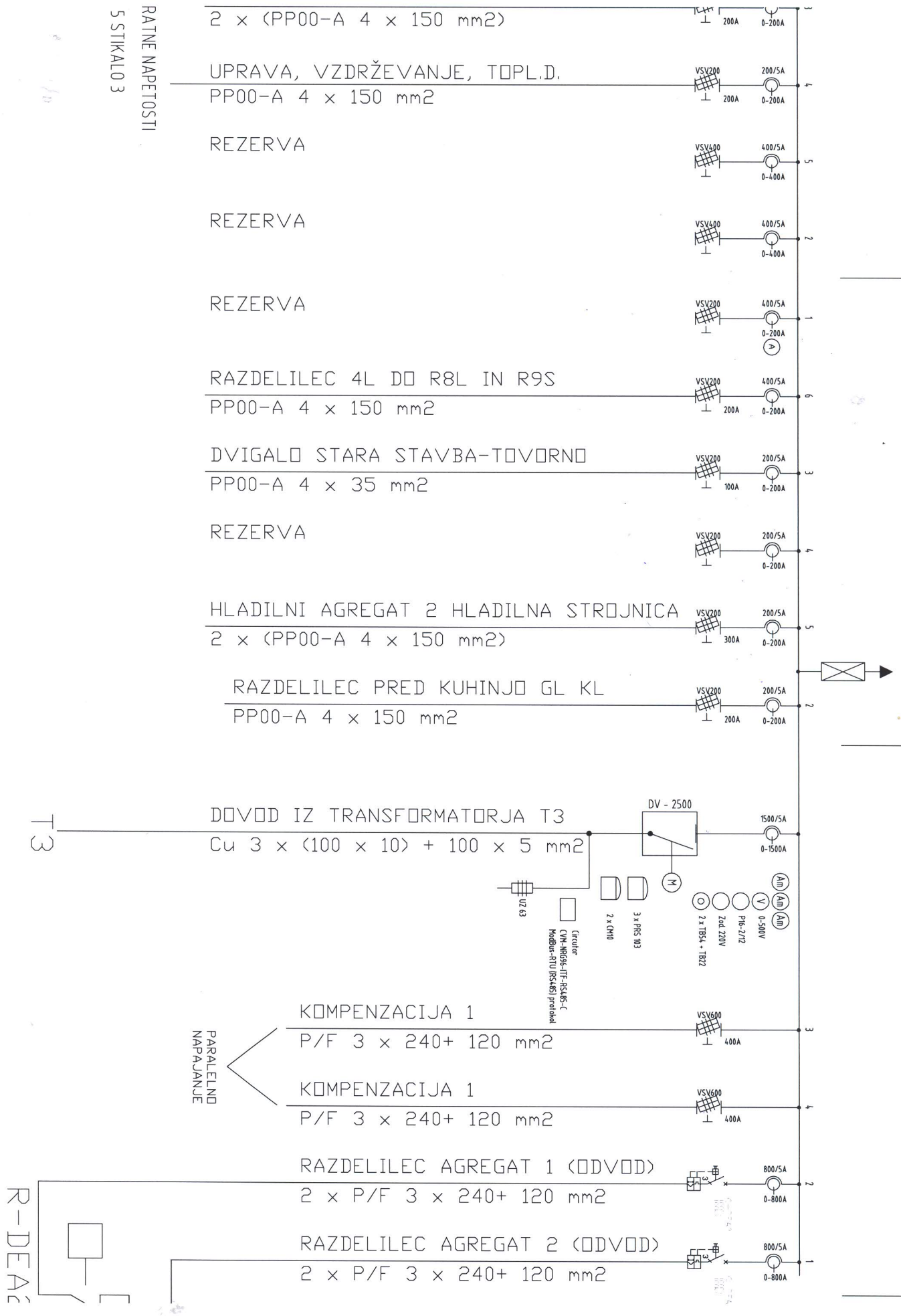


145+125 0558

TRAFOD 3

POLJE 9 POLJE 10

POLJE 8



RATNE NAPETOSTI
5 STIKALO 3

2 x (PP00-A 4 x 150 mm²)

UPRAVA, VZDRŽEVANJE, TOPL.D.
PP00-A 4 x 150 mm²

REZERVA

REZERVA

REZERVA

RAZDELILEC 4L DO R8L IN R9S
PP00-A 4 x 150 mm²

DVIGALO STARA STAVBA-TOVORNO
PP00-A 4 x 35 mm²

REZERVA

HLADILNI AGREGAT 2 HLADILNA STROJNICA
2 x (PP00-A 4 x 150 mm²)

RAZDELILEC PRED KUHINJO GL KL
PP00-A 4 x 150 mm²

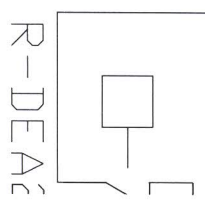
DOVOD IZ TRANSFORMATORJA T3
Cu 3 x (100 x 10) + 100 x 5 mm²

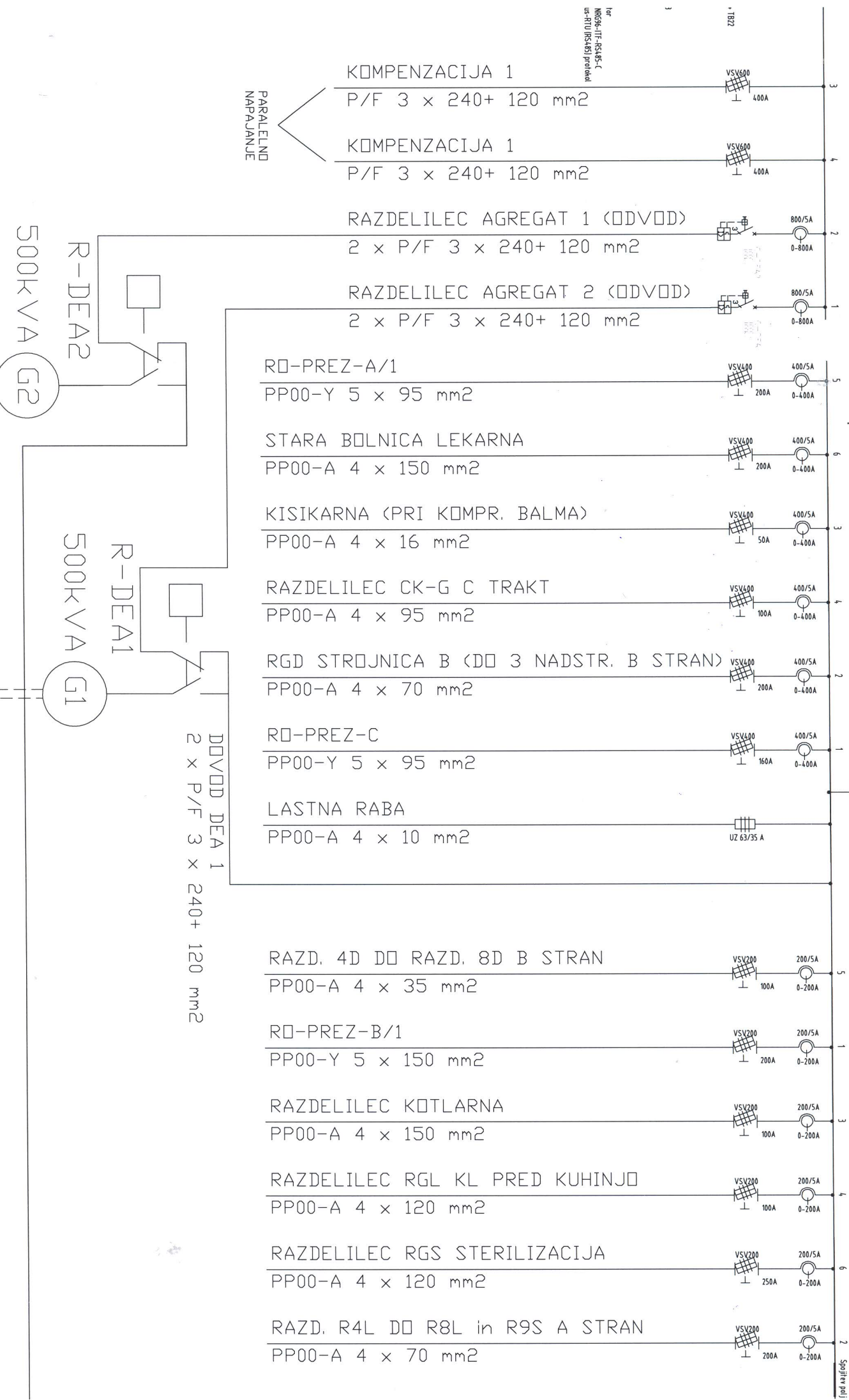
KOMPENZACIJA 1
P/F 3 x 240+ 120 mm²

KOMPENZACIJA 1
P/F 3 x 240+ 120 mm²

RAZDELILEC AGREGAT 1 (ODVOD)
2 x P/F 3 x 240+ 120 mm²

RAZDELILEC AGREGAT 2 (ODVOD)
2 x P/F 3 x 240+ 120 mm²





100
MR096-ITF-RS4-RS-C
na-RTU (RS4-RS) profimod

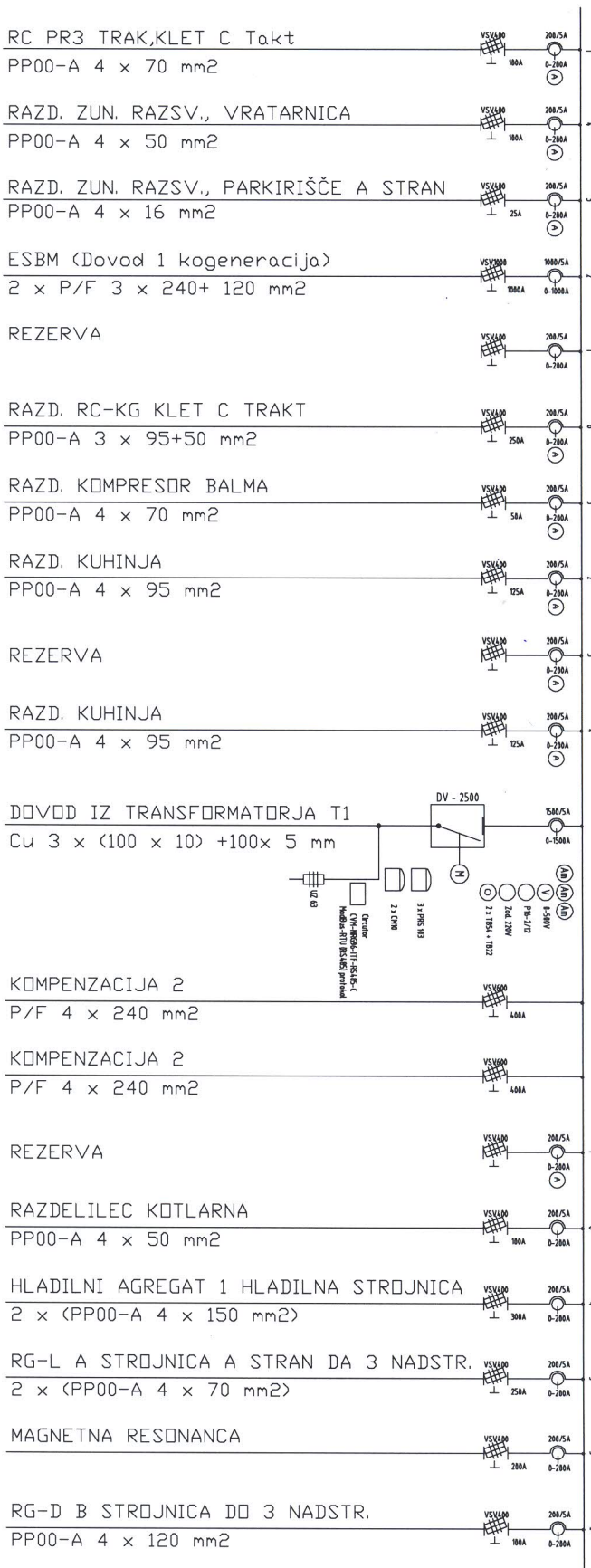
POLJE 1

POLJE 2

POLJE 3

POLJE 4

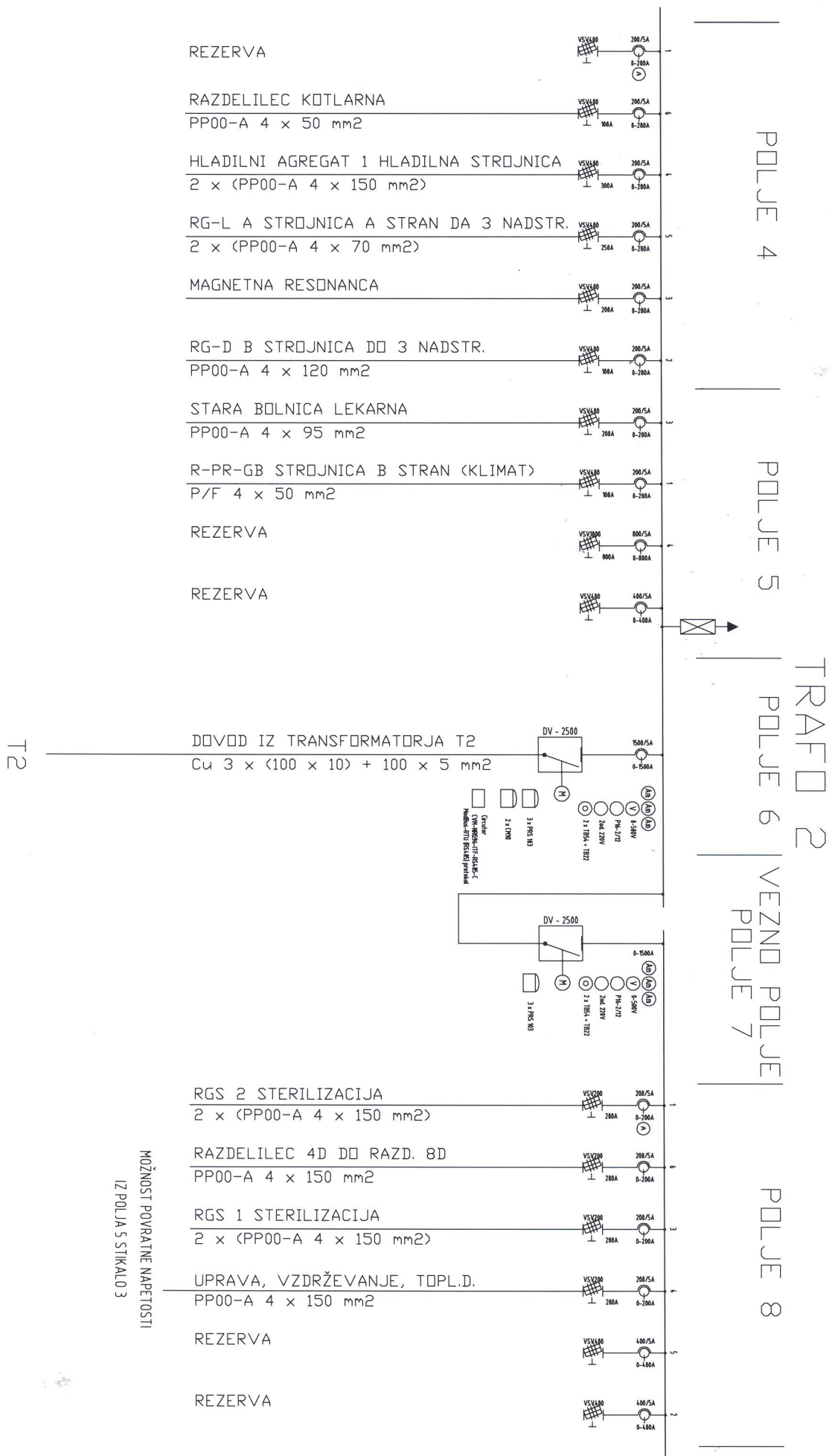
TRAFOD 1



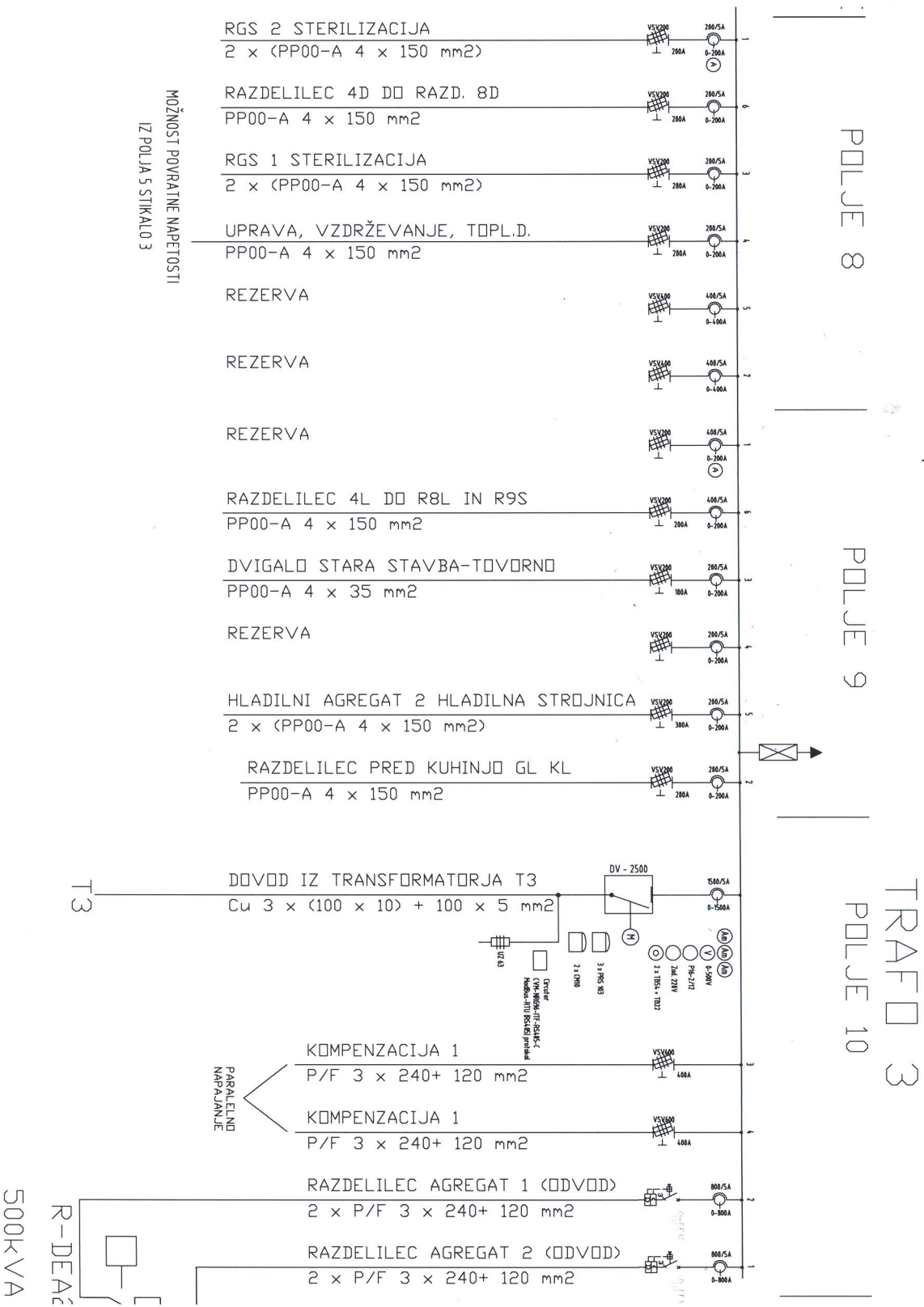
PARALELNO
NAPAJANJE

PARALELNO
NAPAJANJE

Odgovorni projektant – ime in priimek: Božidar Čamer, el. teh.	Odgovorni projektant – ident. št.: IZS E-9168	Odgovorni projektant – podpis:	BIRO PETKOVSKI d.o.o. Podjetje za projektiranje in inženiring	Investitor: Splošna bolnišnica "Dr. Franca Derganca" Nova Gorica Ulica padlih borecev 13/a, 5290 Šempeter pri Gorici	Številka projekta: 022310/1-E/DEA	Datum: 16.06.2010	Merilo: 1 : X
Projektant – ident. št.: Tomaz Metulj, el. teh.	Projektant – ident. št.:	Projektant podpis:		Naziv objekta: Splošna bolnišnica "Dr. Franca Derganca" Nova Gorica	Vsebinska : Shema NN plošče v TP - novo stanje P1-4	List št.: 2.1	



Odgovorni projektant – ime in priimek: Božidar Čamer, el.teh.	Odgovorni projektant – ident. št.: I75-E-9168	Odgovorni projektant – podpis: 	Investitor: Splošna bolnišnica "Dr. Franca Derganca" Nova Gorica Ulica padlih borcev 13/a, 5290 Šempeter pri Gorici	Številka projekta: 022310/I-E/DEA	Datum: 16.06.2010	Merilo: 1 : X
Projektant – ident. št.: Tomaz Metulj, el.teh.	Projektant – ident. št.: I75-E-9168	Projektant podpis: 	Naziv objekta: Splošna bolnišnica "Dr. Franca Derganca" Nova Gorica	Vsebina: Shema NN plošče v TP - novo stanje P4.8		List št.: 2.2
<p>BIRO PETKOVSKI d.o.o. Podjetje za projektiranje in inženiring</p>			<p>1d44125 0558</p>			



MOŽNOST POVRATNE NAPETOSTI
IZ POLJA 5 STIKALO 3

R-DEAR
500kVA

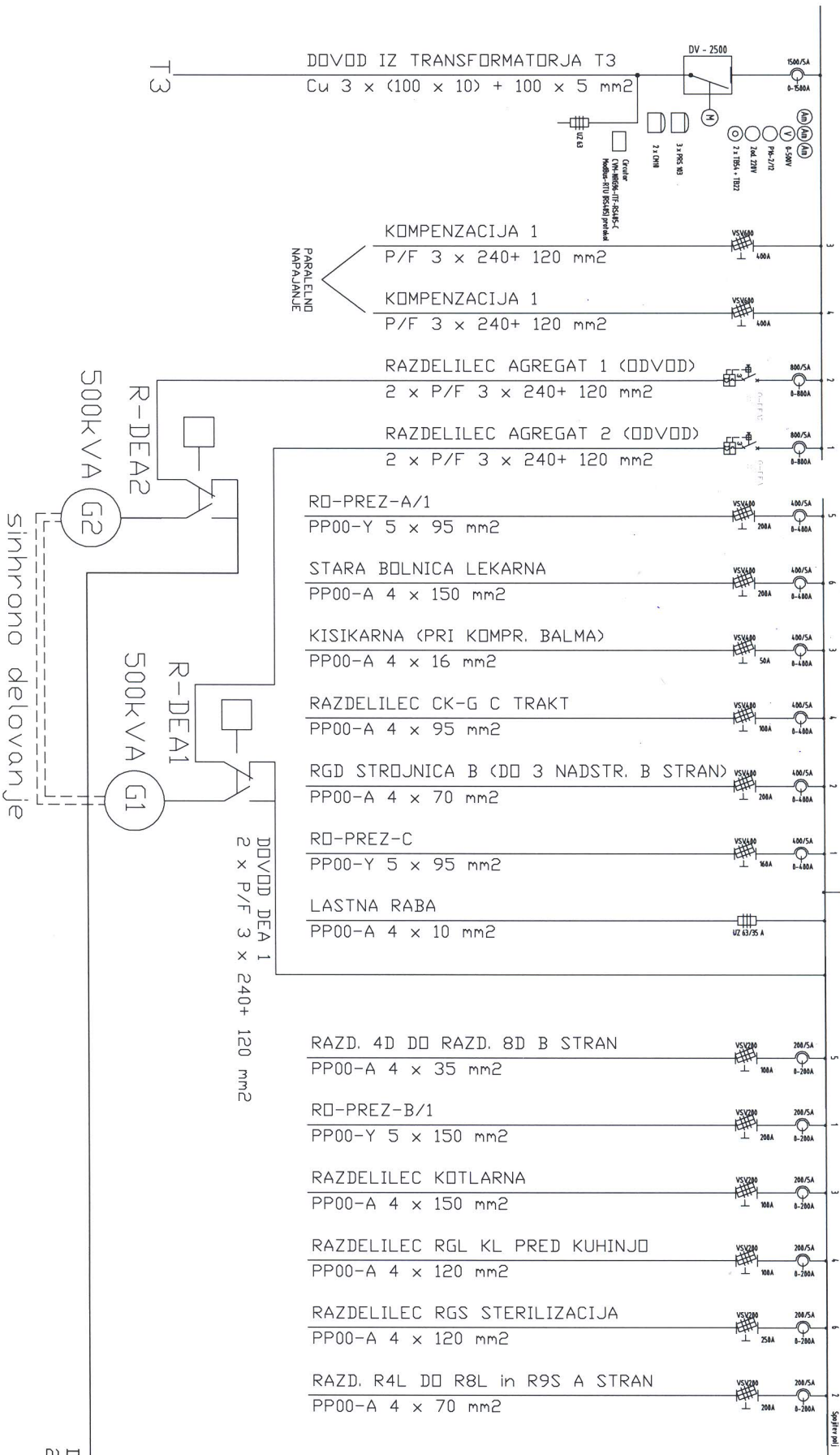
Odgovorni projektant – ime in priimek: Božidar Čamer, el. teh.	Odgovorni projektant – ident. št.: IZS E-9168	Odgovorni projektant – podpis:	Iščitelj: 0558 BIRO PETKOVSKI d.o.o. Področje za projektiranje in inženiring	Investitor: Splošna bolnišnica "Dr. Franca Derganca" Nova Gorica Ulica padlih borcev 13/a, 5290 Sempeter pri Gorci	Številka projekta: 0223/01/E/DEA	Datum: 16.06.2010	Merilo: 1 : X
Projektant – ident. št.:	Projektant – podpis:	Projektant – ident. št.:	Naziv objekta: Splošna bolnišnica "Dr. Franca Derganca" Nova Gorica	Vsebine: Shema NN plošče v TP - novo stanje P8-10	Datum:	Datum:	List št.: 2.3

TRAFOD 3

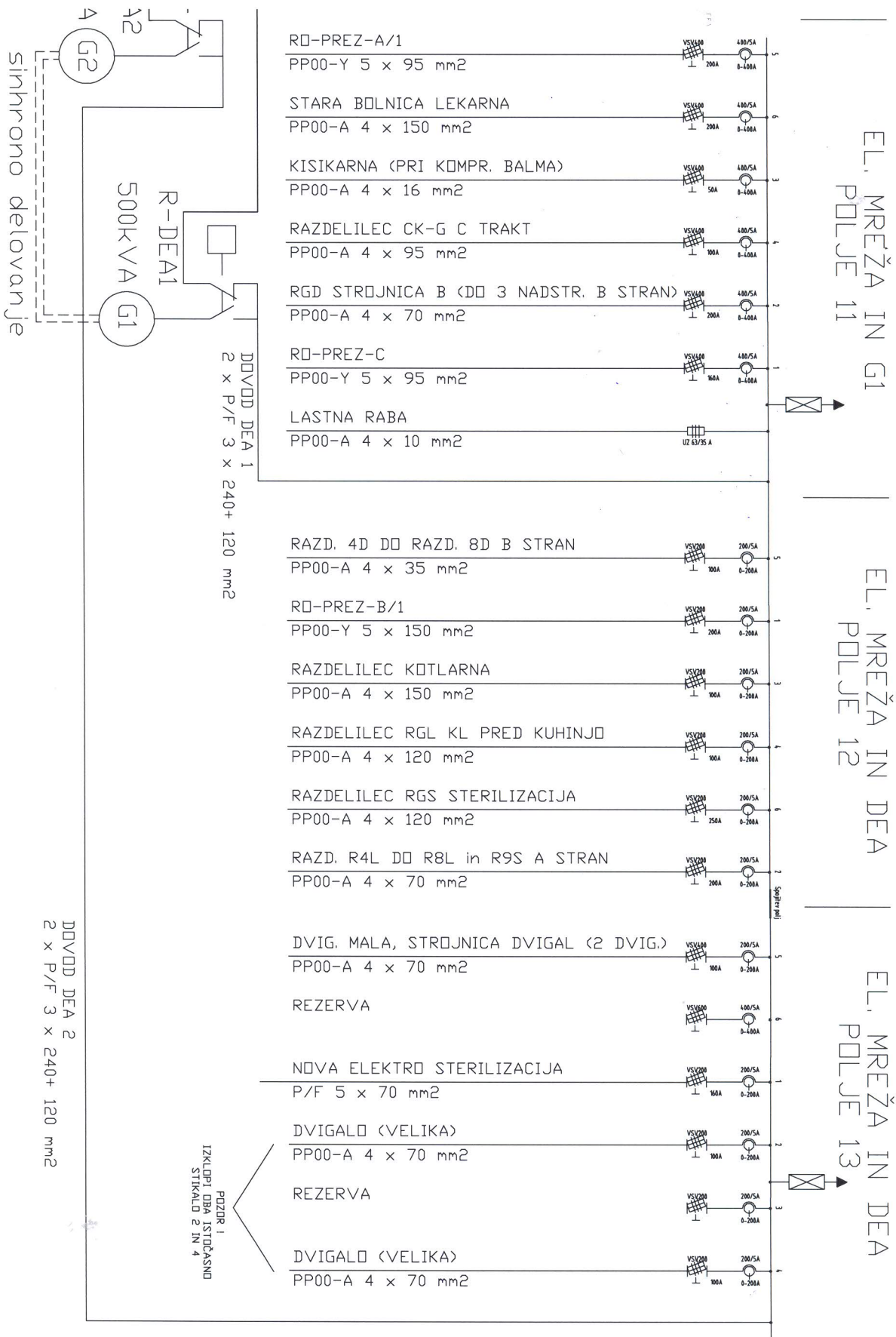
POLJE 10

EL. MREŽA IN G1 POLJE 11

EL. MREŽA IN DEA POLJE 12



Odgovorni projektant - ime in priimek: Božidar Čamer el. teh.	Odgovorni projektant - ident. št.: IZS E-9168	Odgovorni projektant - podpis: 	Id št.: IZS 0558 BIRO PETKOVSKI Podjetje za projektiranje in inženiring	Investitor: Splošna bolnišnica "Dr. Franca Derganca" Nova Gorica Ulica padlih borcev 13/a, 5290 Sempeter pri Gorici	Številka projekta: 022310/1-E/DEA	Datum: 16.06.2010	Merilo: 1: X
Projektant: Tomaž Metuli, el. teh.	Projektant - ident. št.:	Projektant podpis:	Naziv objekta: Splošna bolnišnica "Dr. Franca Derganca" Nova Gorica	Vsebinsko: Shema NN plošče v TP - novo stanje P10-12	Lst št.: 2.4		



Odgovorni projektant - ime in priimek: Božidar Čamer, el. teh.	Odgovorni projektant - ident. št.:	Odgovorni projektant - podpis:	Id št./IZS 0558	Investitor: Splošna bolnišnica "Dr. Franca Derganca" Nova Gorica Ulica padlih borecev 13/a, 5290 Sempeter pri Gorici	Številka projekta: 022310/1-E/DEA	Datum: 16.06.2010	Merilo: 1 : X
Projektant: Tomaž Metulj, el. teh.	Projektant - ident. št.:	Projektant podpis:	BIRO PETKOVSKI d.o.o. Področje za projektiranje in inženiring	Naziv objekta: Splošna bolnišnica "Dr. Franca Derganca" Nova Gorica	Vsebina: Shema NN plošče v TP - novo stanje P11-13		List št.:
							2.5