

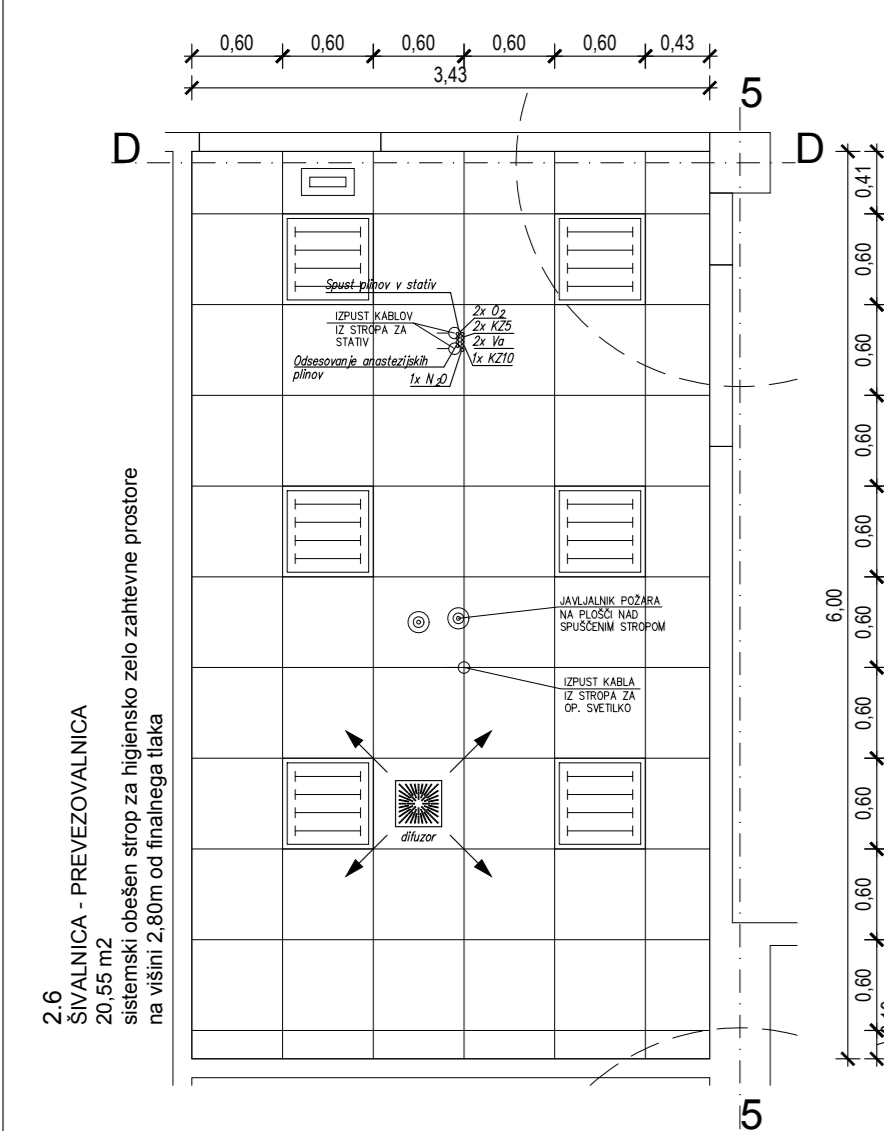


pregledna situacija prostorov, M 1:250

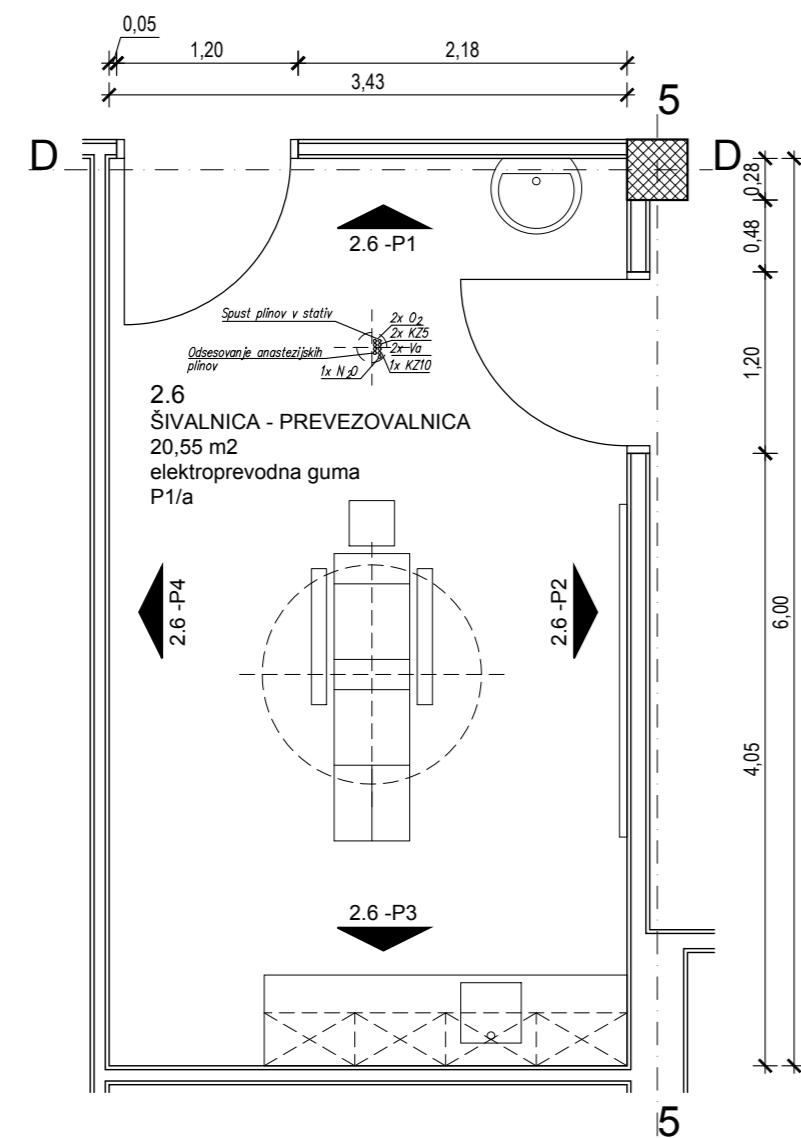
	<b>Površinski načrti</b>		
	PROJEKTANT Prima d.o.o., Jerančičeva 5, 1000 Ljubljana		
ŠTEVILKA PROJEKTA 0508 - 21	INVESTITOR Splošna bolnišnica "Dr. Franca Derganca" Nova Gorica		
VRSTA PROJ. DOKUM. PZI	OBJEKT Urgenca, op. blok in vezni trakt Spl. boln. "Dr. Franca Derganca", Nova Gorica		<b>1.5.20</b>
VRSTA NAČRTA načrt arhitekture	ODGOVORNI VODJA PROJEKTA Jernej Prijon, u.d.i.a.		ID. ŠTEVILKA PRI ZAPS A - 0978 A
DATUM IZDELAVE RISBE december 2012	ODGOVORNI PROJEKTANT ARHITEKTURE Vid Razinger, u.d.i.a.		ID. ŠTEVILKA PRI ZAPS A - 1399



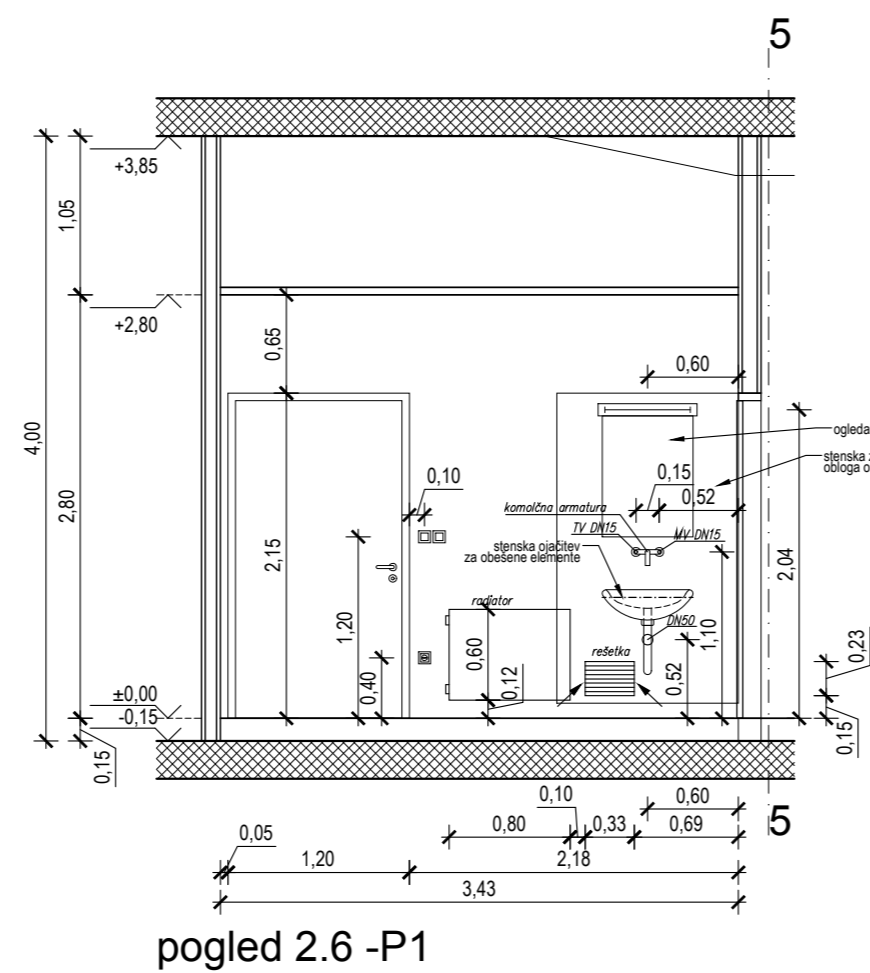




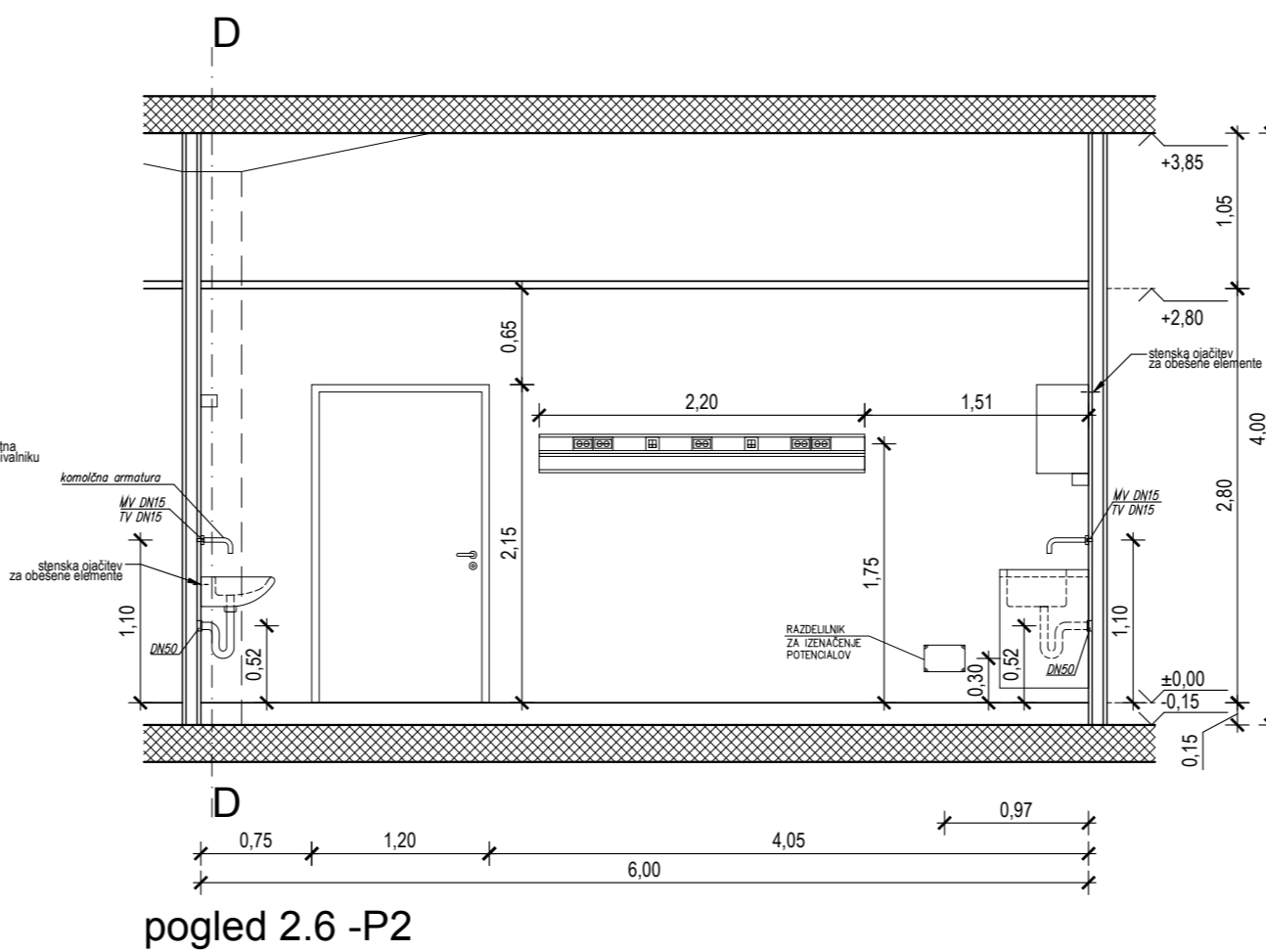
tloris strop 2.6



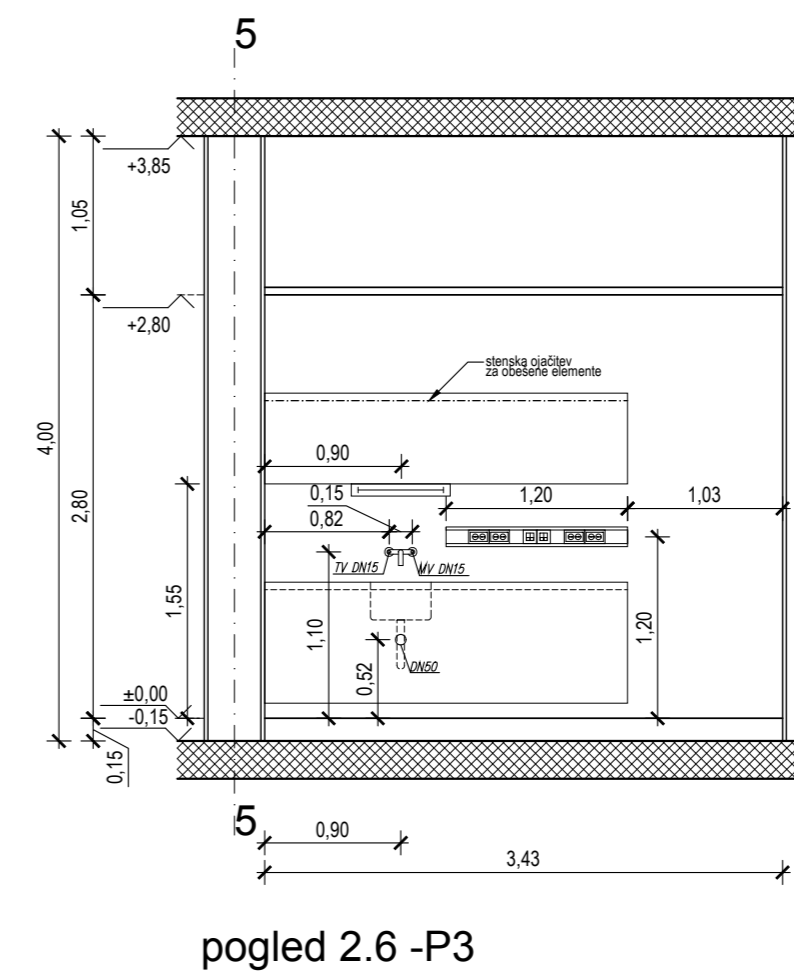
tloris 2.6



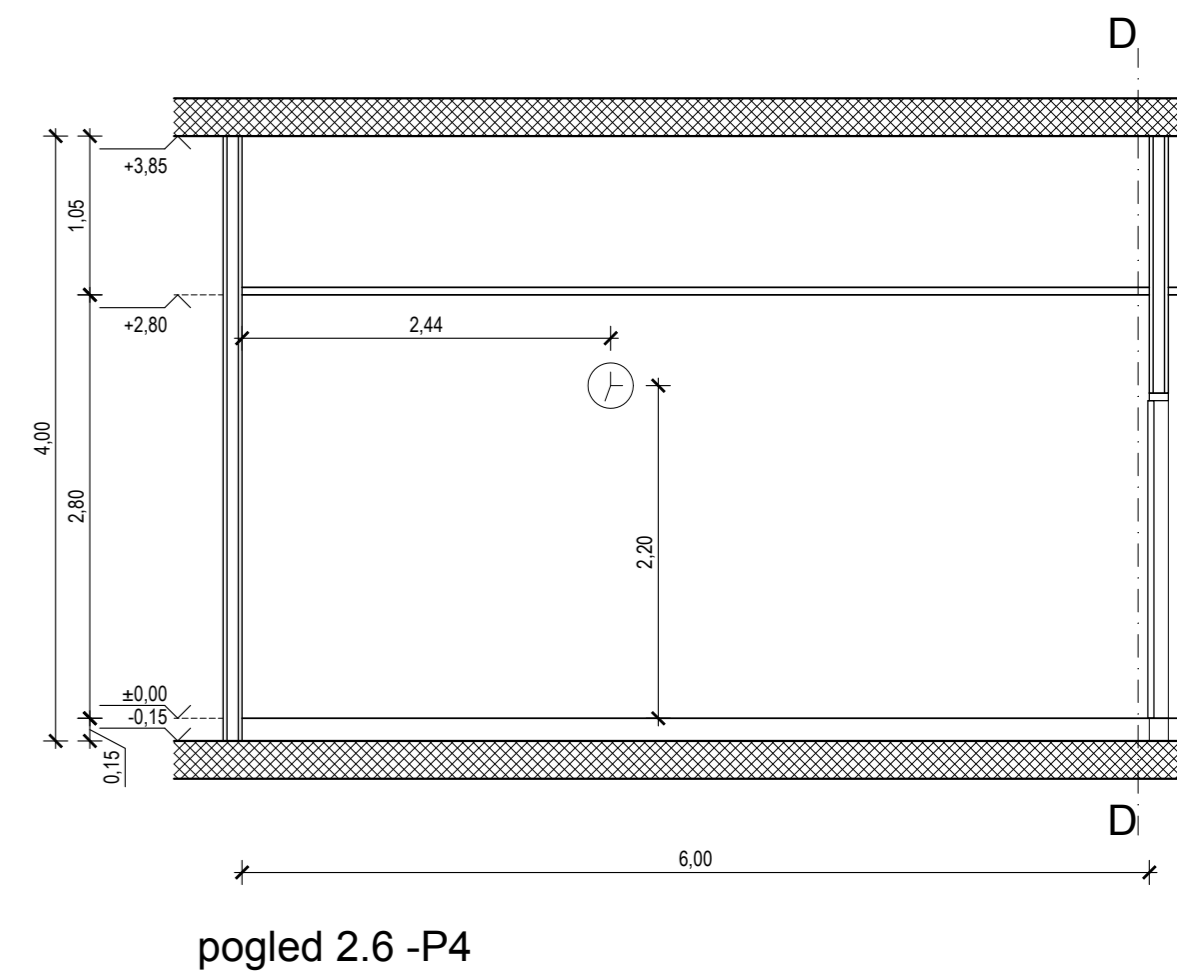
pogled 2.6 -P1



pogled 2.6 -P2



pogled 2.6 -P3

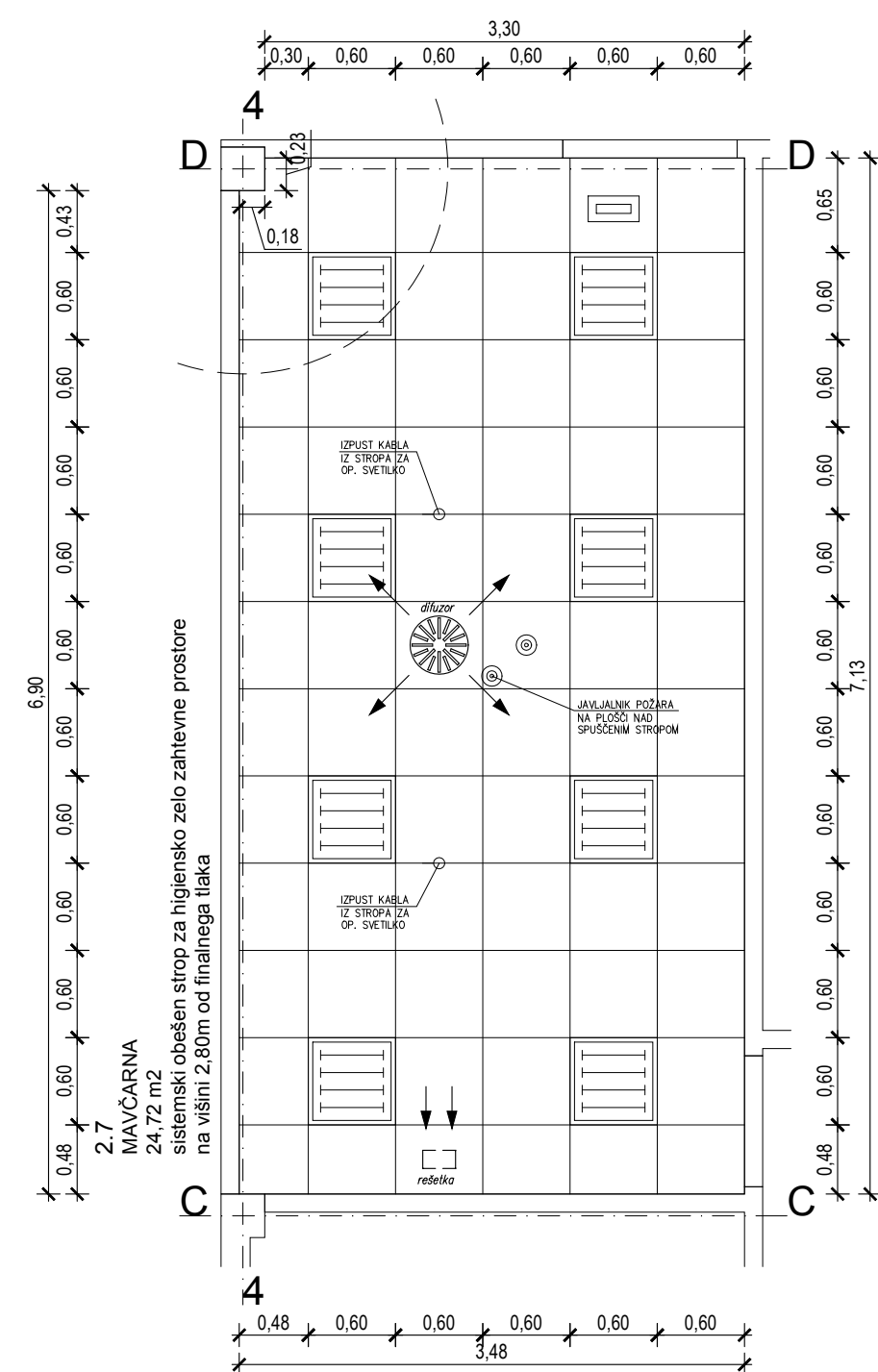


pogled 2.6 -P4

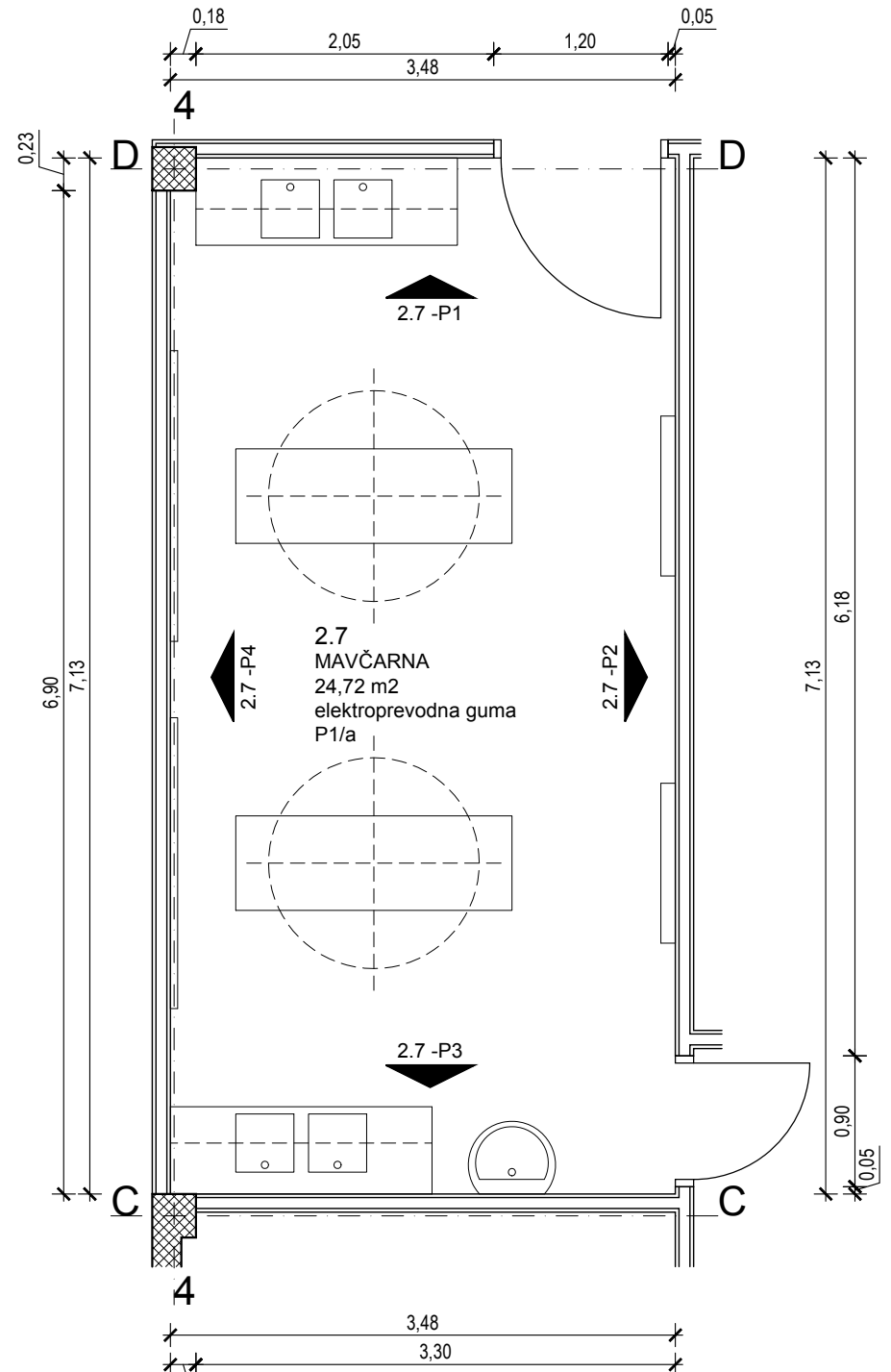
M 1:50

OPOMBE: V primeru nejasnosti kontaktirati projektanta. Projekt opreme se mora prilagoditi že izvedenim priključkom na objektu. Pred izvedbo izdelati delavniške načrte in jih v potrditev predložiti projektantu. Vse mere preventivi na objektu.

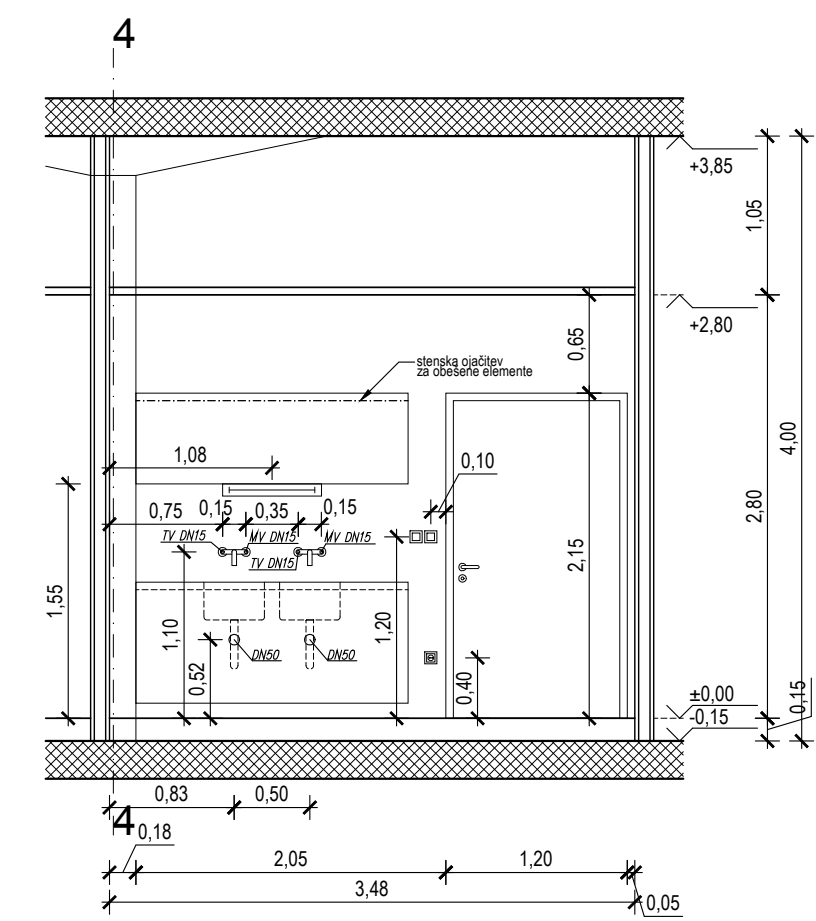
	<b>Površinski načrti</b> PRN-2.6	ID. ŠTEVILKA PRI ZAPS A - 0978 A ID. ŠTEVILKA PRI ZAPS A - 1399
	PRJEKTANT Prima d.o.o., Jerancičeva 5, 1000 Ljubljana	
ŠTEVILKA PROJEKTA 0508 - 21	INVESTITOR Splošna bolnišnica "Dr. Franca Derganca" Nova Gorica	1.5.20
VRSTA PROJ. DOKUM. PZI	OBJEKT Urgenca, op. blok in vezni trakt Spl. boln. "Dr. Franca Derganca", Nova Gorica	
VRSTA NAČRTA načrt arhitekture	ODGOVORNI VOJVA PROJEKTA Jernej Prjion, u.d.i.a.	ID. ŠTEVILKA PRI ZAPS A - 0978 A ID. ŠTEVILKA PRI ZAPS A - 1399
DATUM IZDELAVE RISBE december 2012	ODGOVORNI PROJEKTANT ARHITEKTURE Vid Razinger, u.d.i.a.	



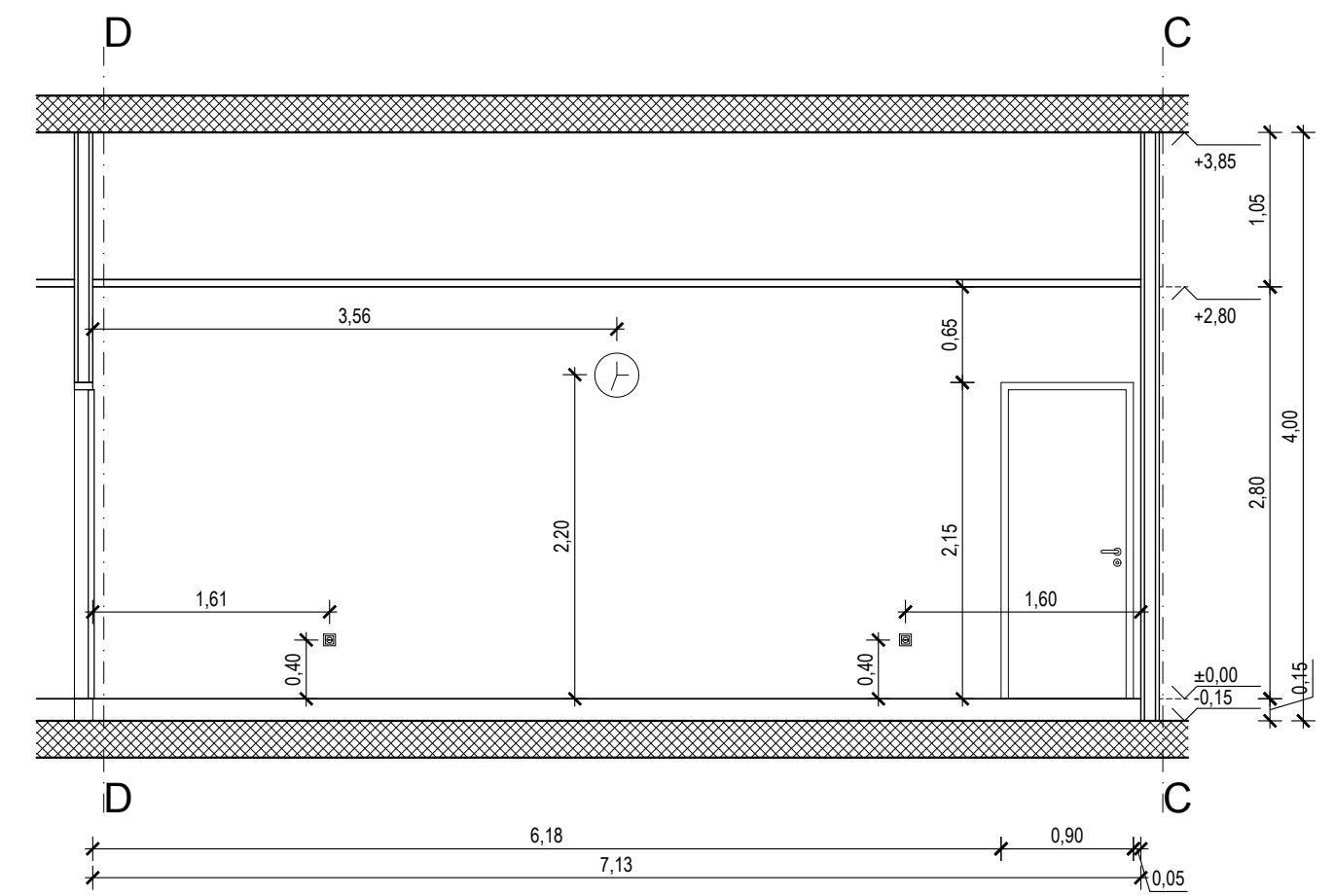
tloris stop 2.7



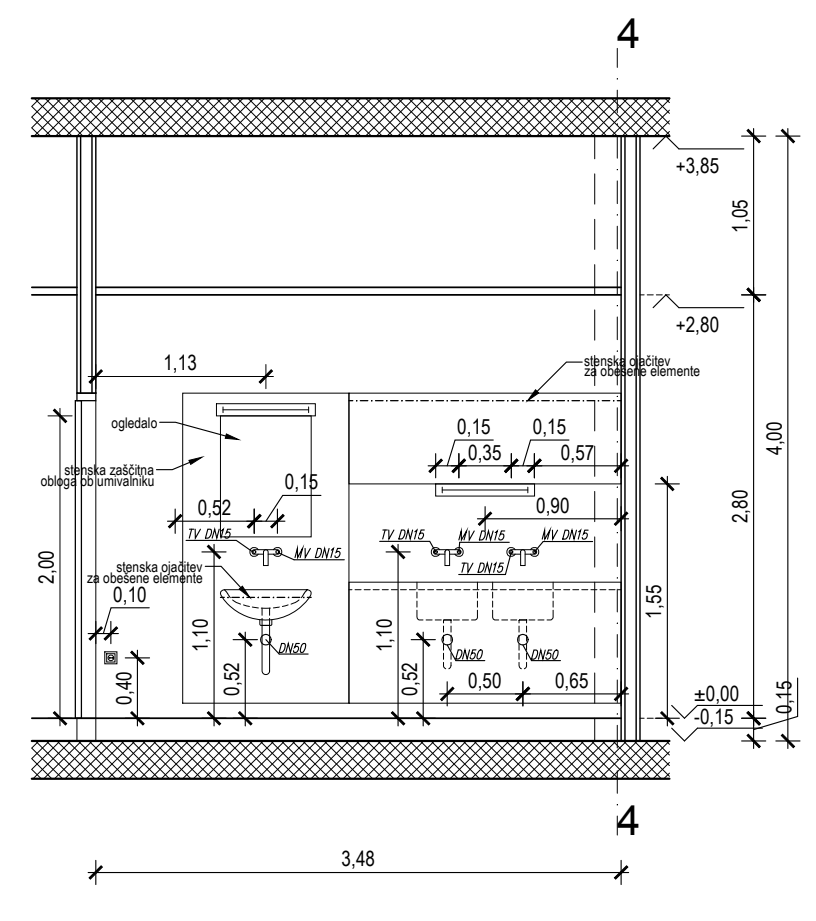
tloris 2.7



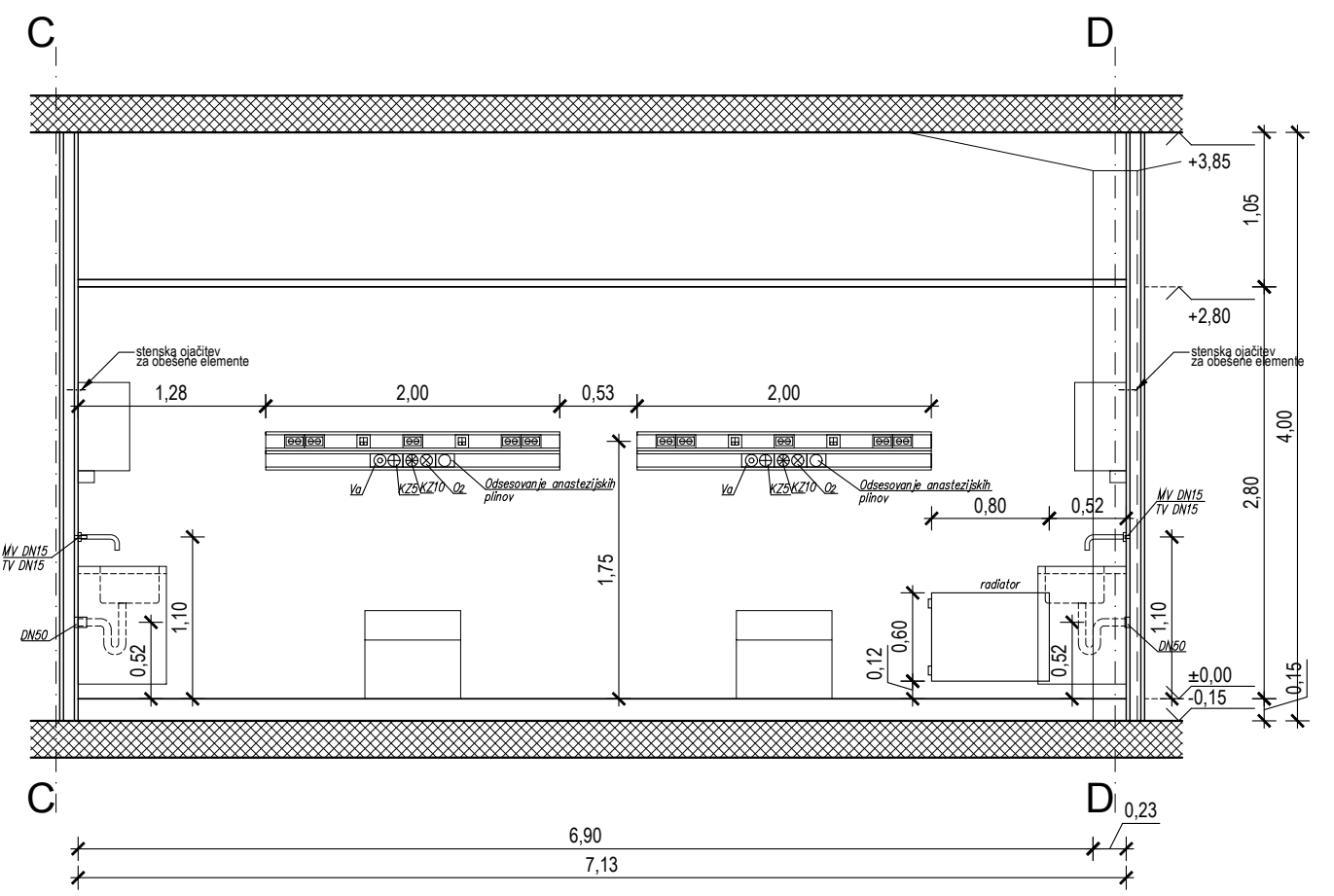
pogled 2.7 -P1



pogled 2.7 -P2



pogled 2.7 -P3



pogled 2.7 -P4

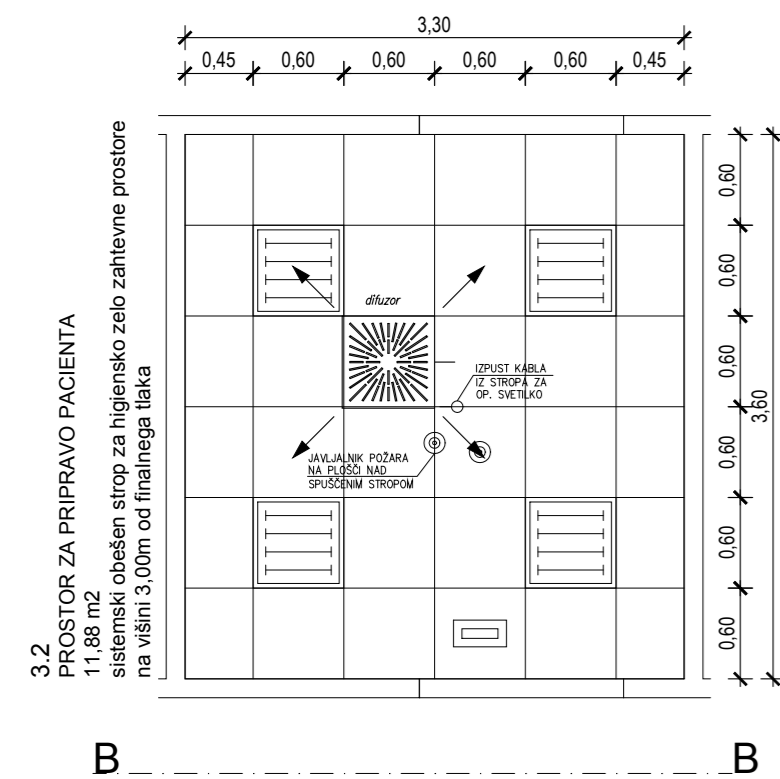
M 1:50

OPOMBE: V primeru nejasnosti kontaktirati projektanta. Projekt opreme se mora prilagoditi že izvedenim priključkom na objektu. Pred izvedbo izdelati delovniške načrte in jih v potrditve predložiti projektantu. Vse mere preventni na objektu.

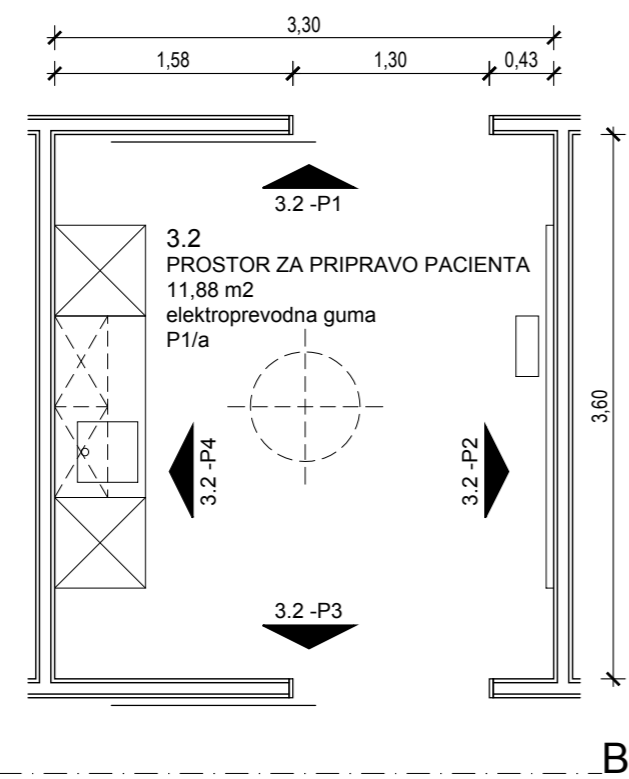
	<b>Površinski načrti</b> PRN-2.7
	PRN-2.7
SVEVILKA PROJEKTA 0508 - 21	INVESTITOR Splošna bolnišnica "Dr. Franca Derganca" Nova Gorica
VISTA PROJ. DOKUM P21	OBJEKT Urgenca, op. blok in vezni trakt Spl. boln. "Dr. Franca Derganca", Nova Gorica
VISTA NAČRTA načrt arhitekture	ODGOVORNI VODJA PROJEKTA Jernej Prijon, u.d.i.a.
DATUM IZDELAVE RISBE december 2012	ODGOVORNI PROJEKTANT ARHITEKTURE Vid Razinger, u.d.i.a.
	ID. SVEVILKA PRI ZAPS A - 0978 A
	ID. SVEVILKA PRI ZAPS A - 1399



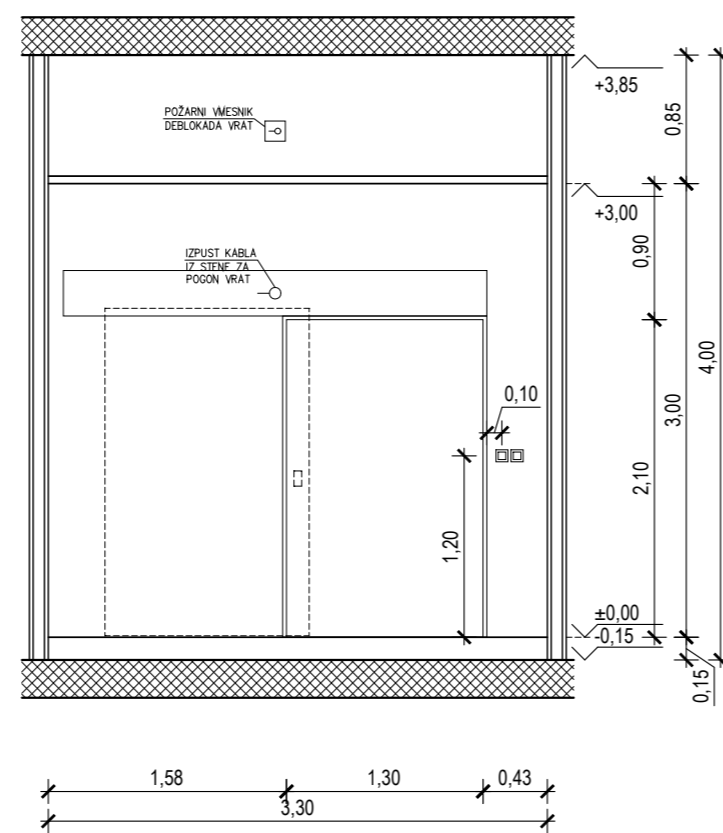




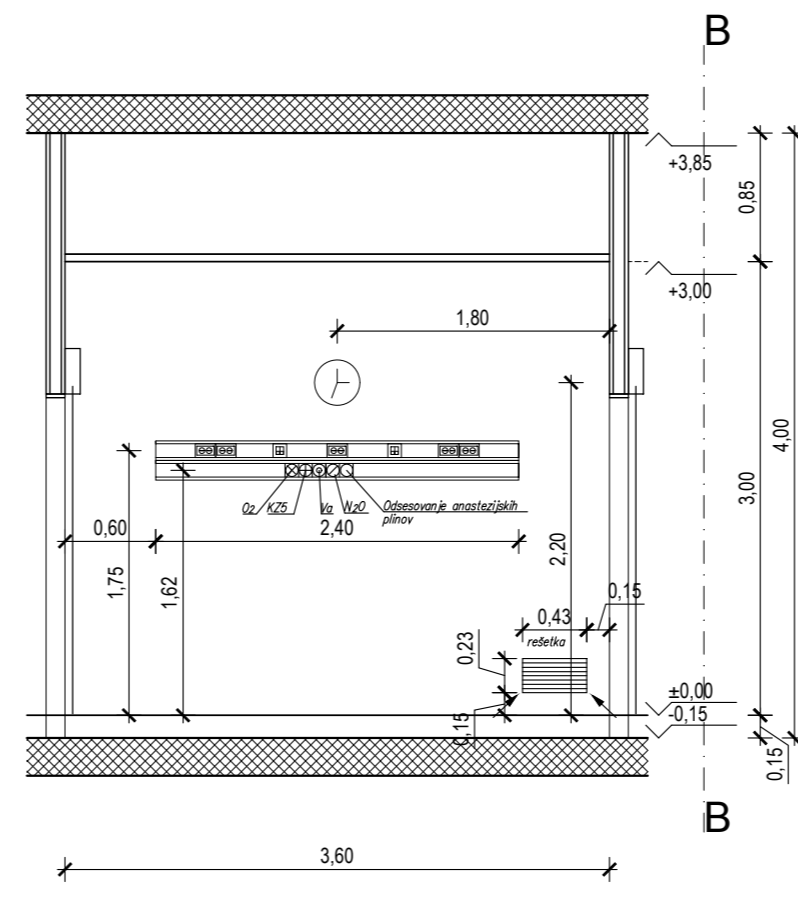
tloris strop 3.2



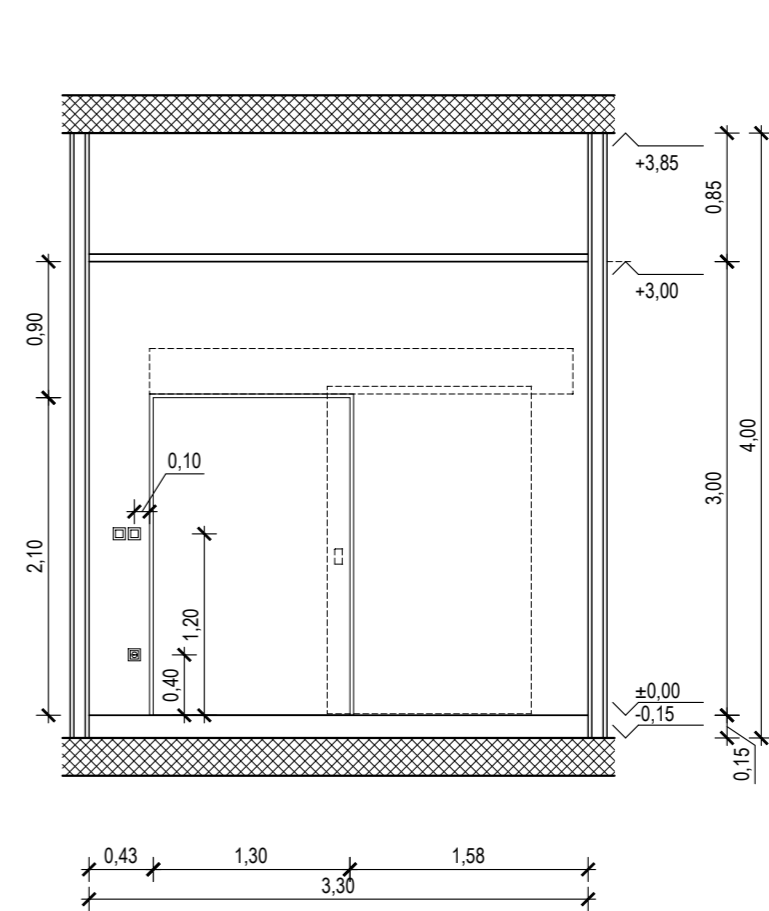
tloris 3.2



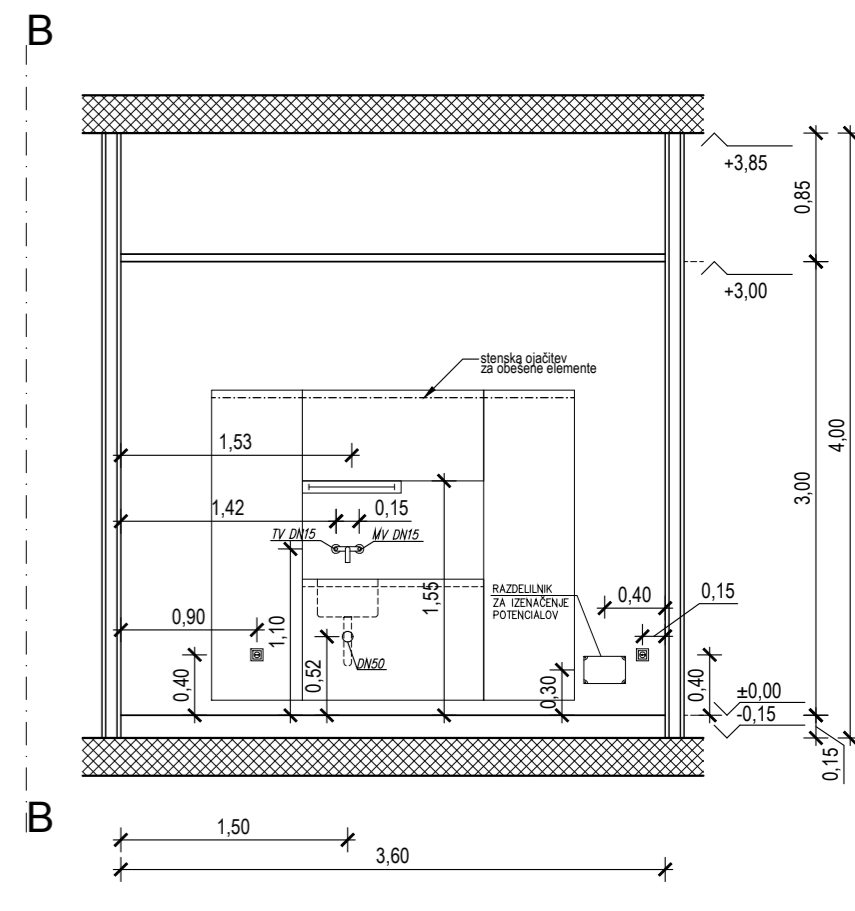
pogled 3.2 -P1



pogled 3.2 -P2



pogled 3.2 -P3



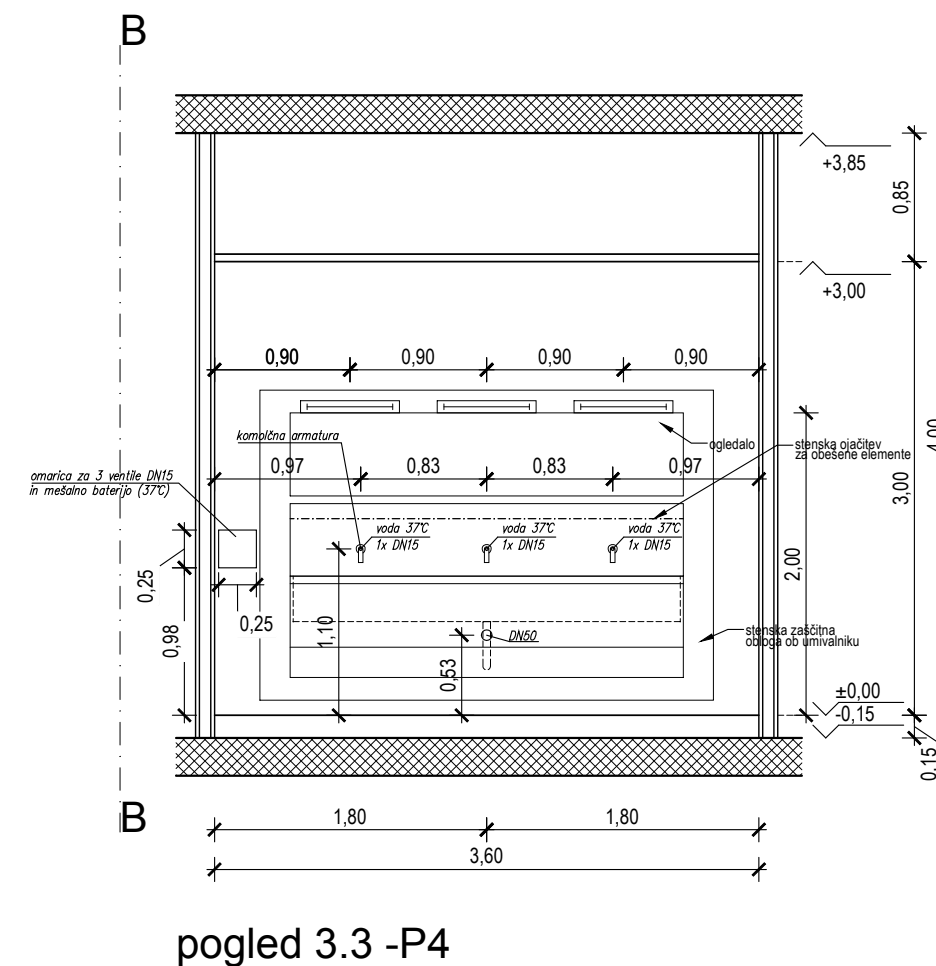
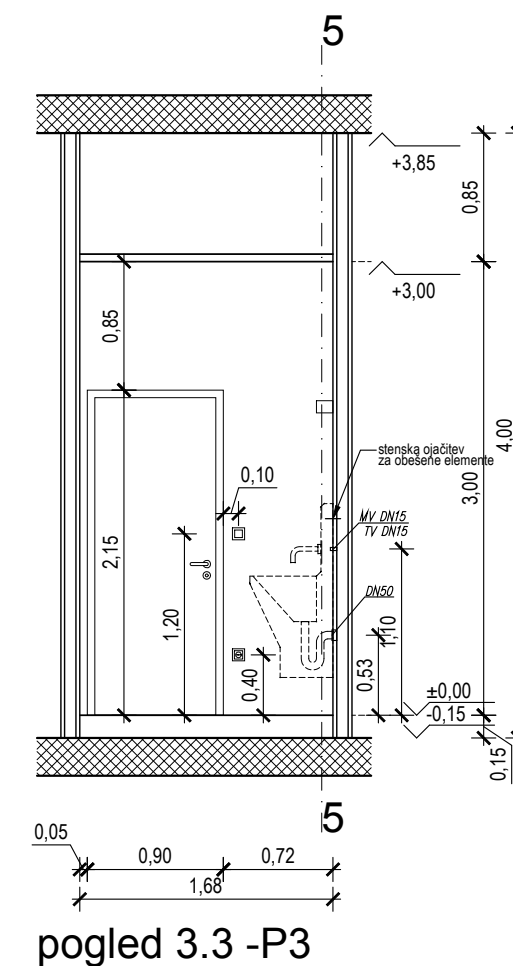
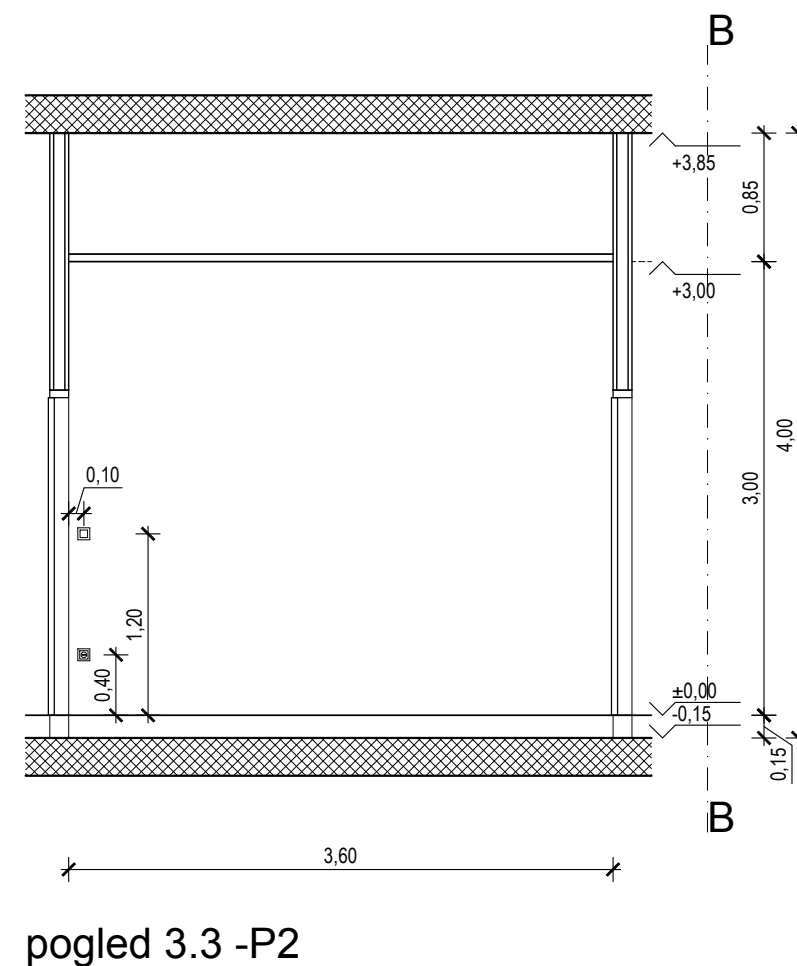
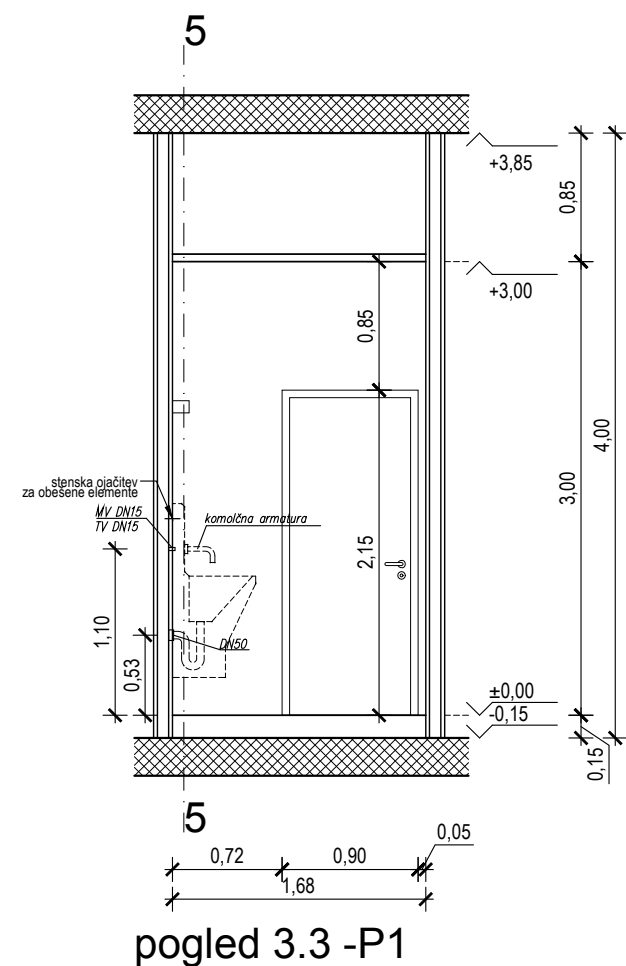
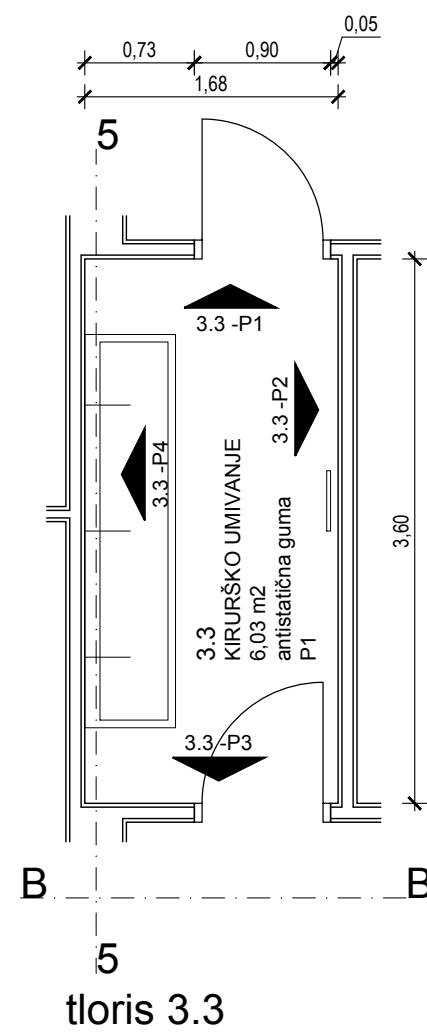
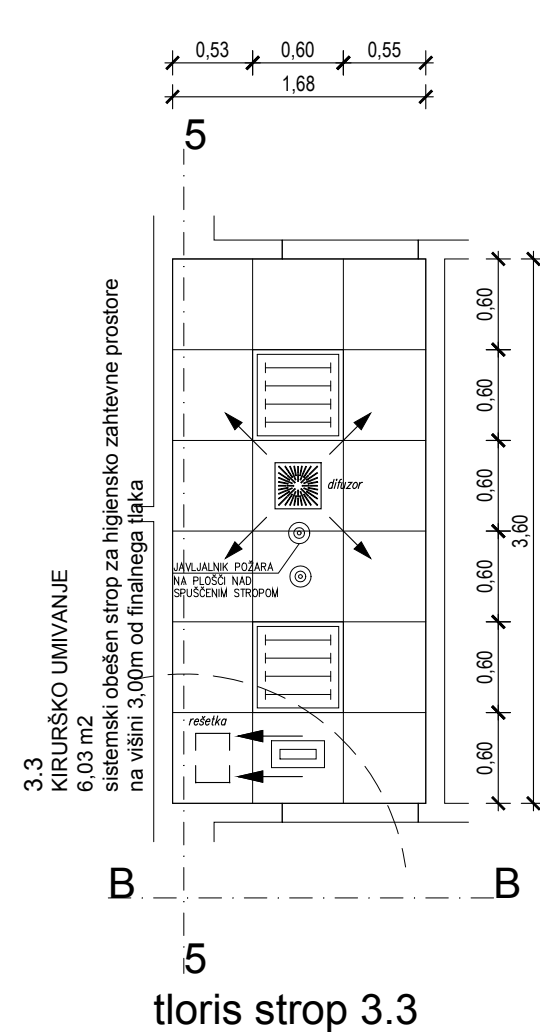
pogled 3.2 -P4

M 1:50

OPOMBE: V primeru nejasnosti kontaktirati projektanta. Projekt opreme se mora prilagoditi že izvedenim priključkom na objektu. Pred izvedbo izdelati delavniške načrte in jih v potrditev predložiti projektantu. Vse mere preveriti na objektu.

	<b>Površinski načrti</b> PRN-3.2	<b>1.5.20</b> ID. ŠTEVILKA PRI ZAFS A - 0978 A
	PRIMA d.o.o. PROJEKTANT Prima d.o.o., Jerančičeva 5, 1000 Ljubljana	
ŠTEVILKA PROJEKTA 0508 - 21	INVESTITOR Splošna bolnišnica "Dr. Franca Derganca" Nova Gorica	OBJEKT Urgenca, op. blok in vezni trakt Spl. boln. "Dr. Franca Derganca", Nova Gorica
VRSTA PROJ. DOKUM. PZI	ODGOVORNI VODJA PROJEKTA Jernej Prijon, u.d.i.a.	
VRSTA NAČRTA načrt arhitekture	ODGOVORNI PROJEKTANT ARHITEKTURE Vid Razinger, u.d.i.a.	
DATUM IZDELAVE RISBE december 2012		

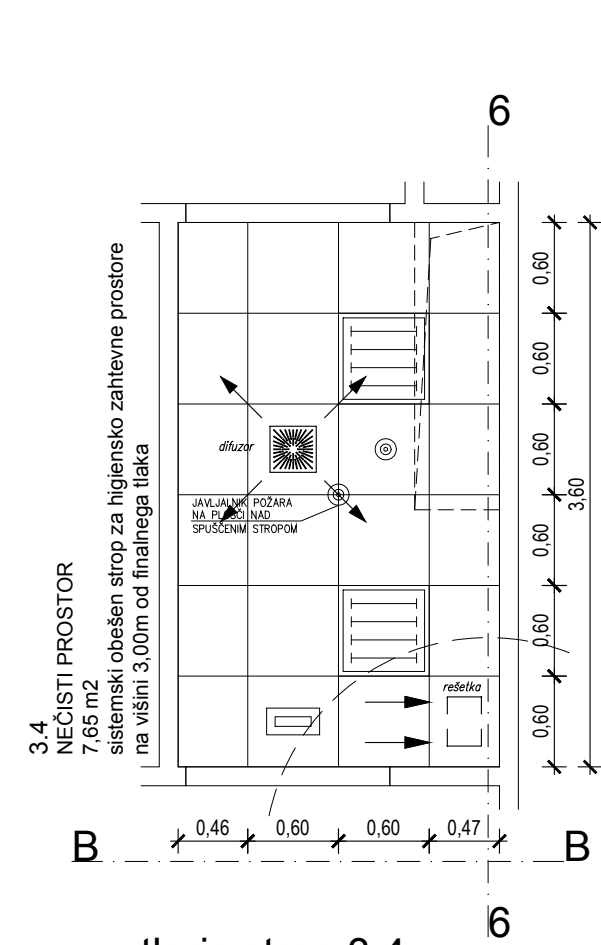




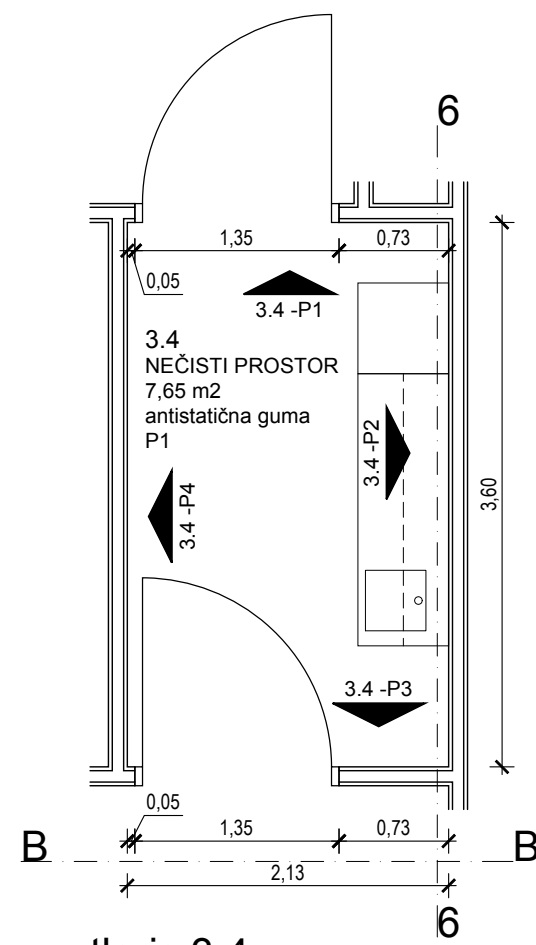
M 1:50

OPOMBE: V primeru nejasnosti kontaktirati projektanta. Projekt opreme se mora prilagoditi že izvedenim priključkom na objektu. Pred izvedbo izdelati delovniške načrte in jih v potrditvi predložiti projektantu. Vse mere preveriti na objektu.

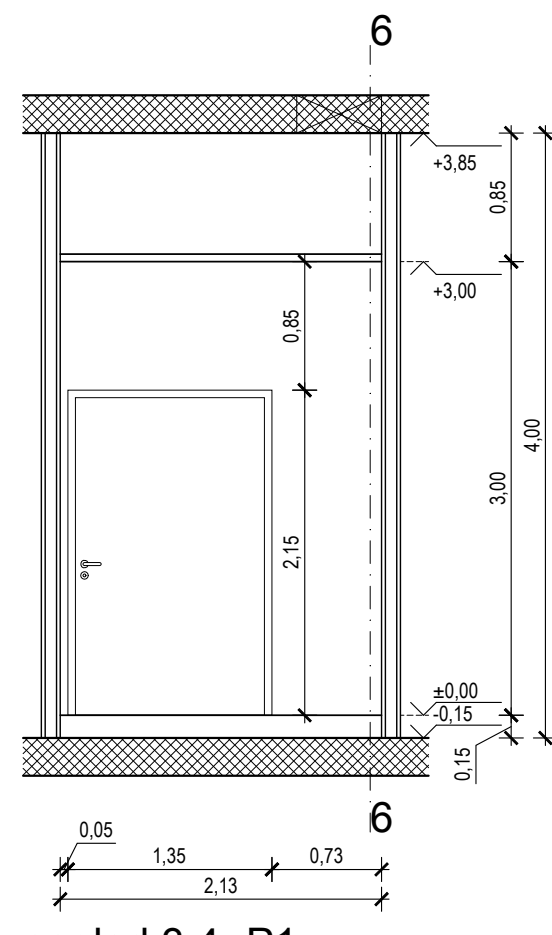
	<b>Površinski načrti</b> PROJEKTANT Prima d.o.o., Jerančičeva 5, 1000 Ljubljana	<b>PRN-3.3</b>
	ŠTEVILKA PROJEKTA 0508 - 21	
VRSTA PROJ. DOKUM. PZI	OBJEKT Urgenca, op. blok in vezni trakt Spl. boln. "Dr. Franca Derganca", Nova Gorica	<b>1.5.20</b>
VRSTA NAČRTA načrt arhitekture	ODGOVORNI VODJA PROJEKTA Jernej Prijon, u.d.i.a.	ID. ŠTEVILKA PRI ZAPS A - 0978 A
DATUM IZDELAVE RISBE december 2012	ODGOVORNI PROJEKTANT ARHITEKTURE Vid Razinger, u.d.i.a.	ID. ŠTEVILKA PRI ZAPS A - 1399



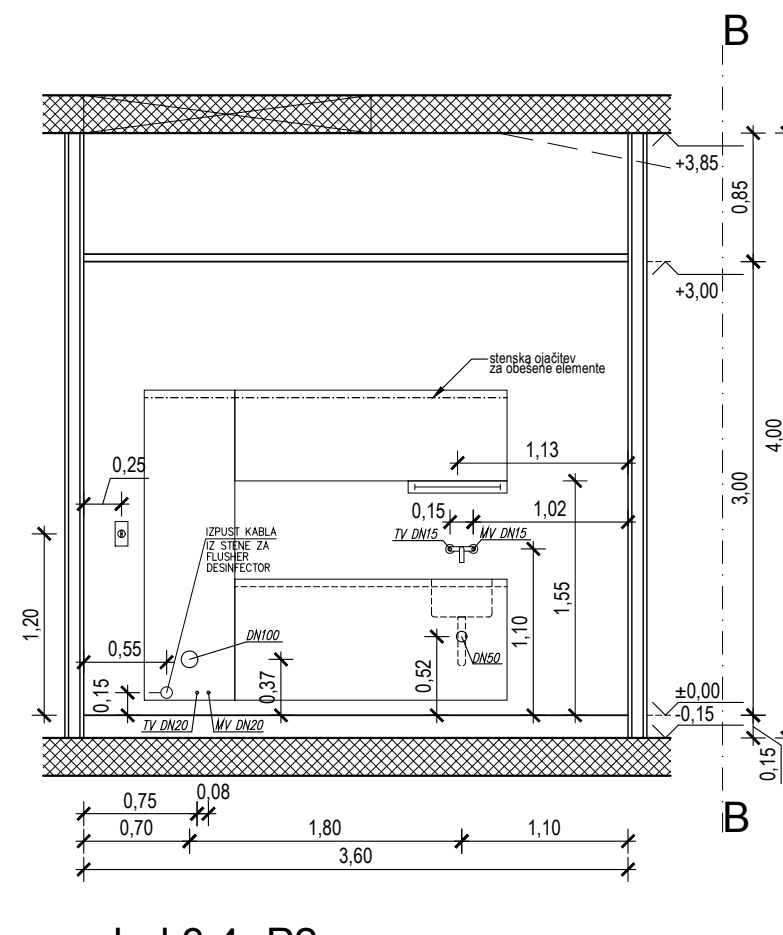
tloris strop 3.4



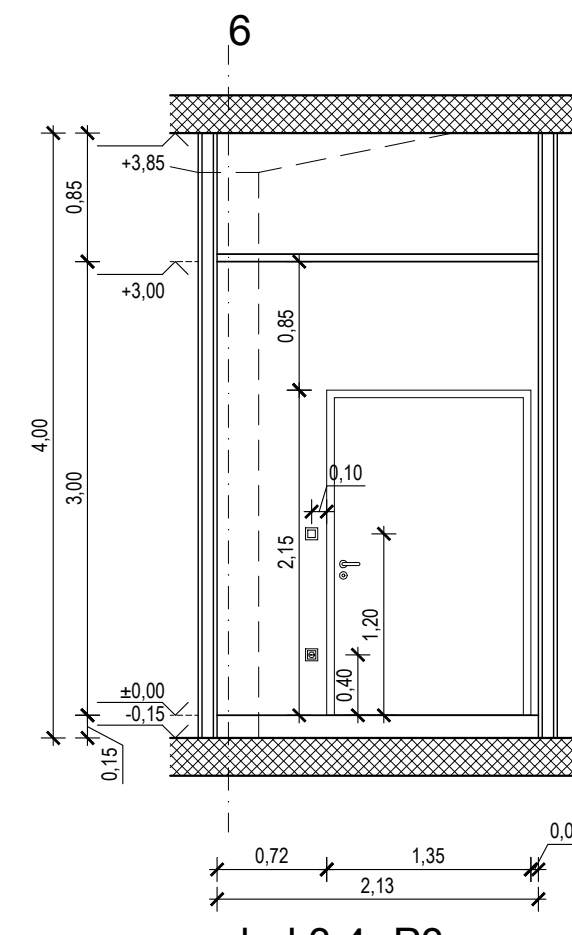
tloris 3.4



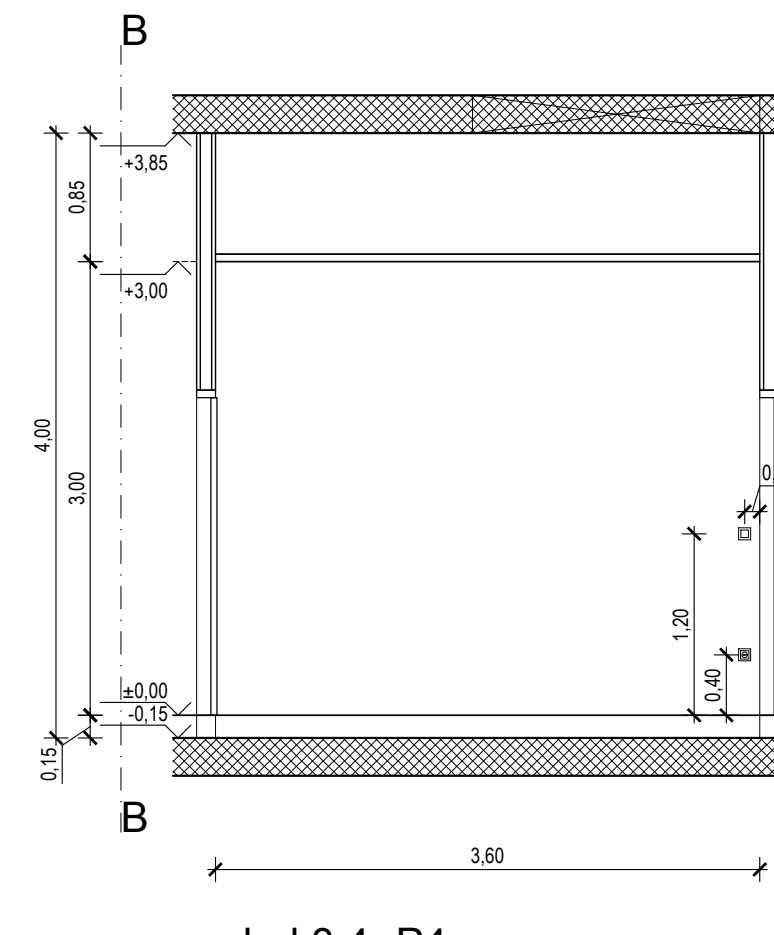
pogled 3.4 -P1



pogled 3.4 -P2



pogled 3.4 -P3

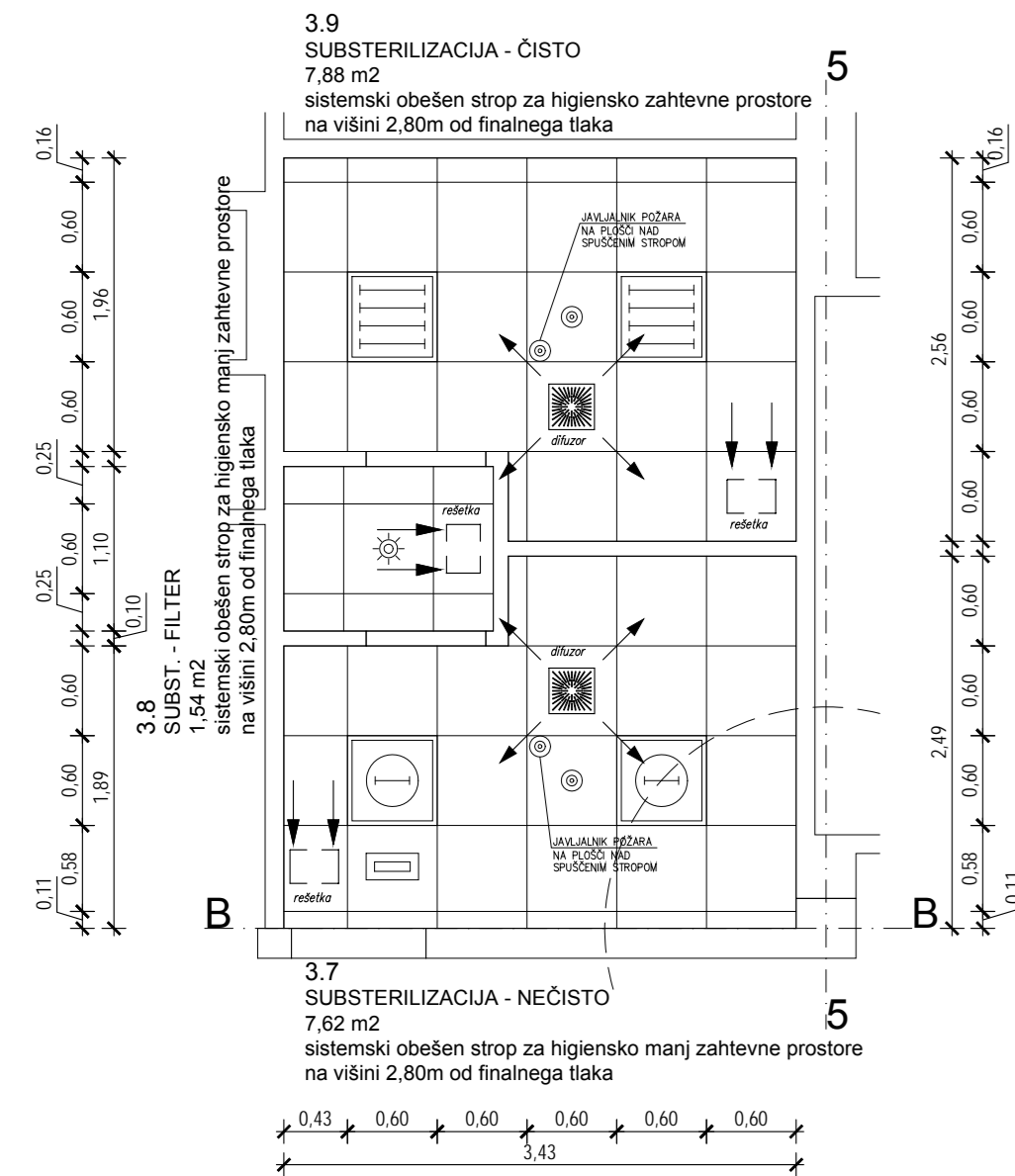


pogled 3.4 -P4

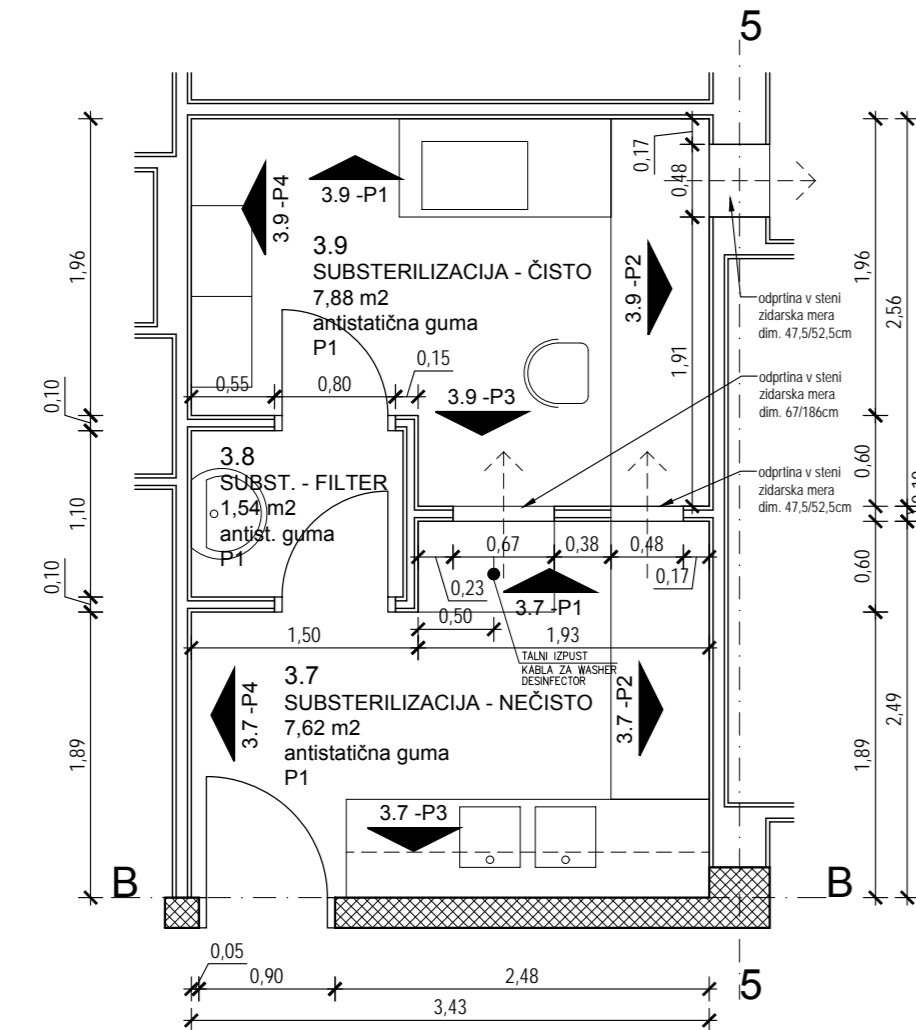
M 1:50

OPOMBE: V primeru nejasnosti kontaktirati projektanta. Projekt opreme se mora prilagoditi že izvedenim priključkom na objektu. Pred izvedbo izdelati delovniške načrte in jih v potrditvi predložiti projektantu. Vse mere preveriti na objektu.

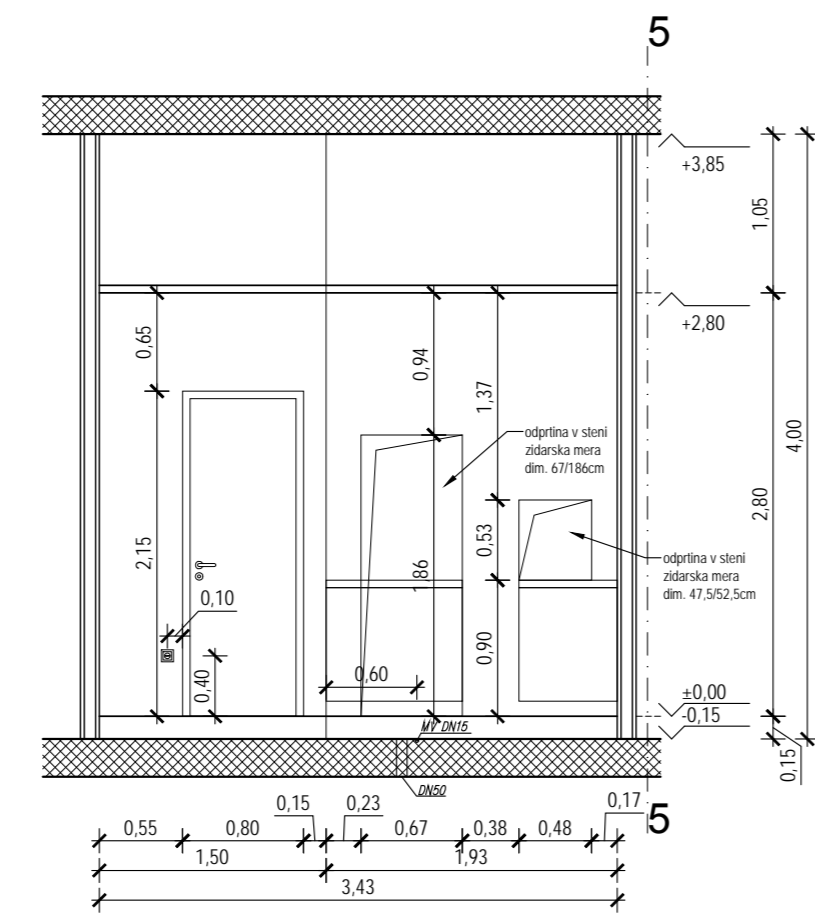
	<b>Površinski načrti</b> PROJEKTANT Prima d.o.o., Jerančičeva 5, 1000 Ljubljana	<b>PRN-3.4</b>
	ŠTEVILKA PROJEKTA 0508 - 21	
VRSTA PROJ. DOKUM. PZI	OBJEKT Urgenca, op. blok in vezni trakt Spl. boln. "Dr. Franca Derganca", Nova Gorica	<b>1.5.20</b>
VRSTA NAČRTA načrt arhitekture	ODGOVORNI VODJA PROJEKTA Jernej Prijon, u.d.i.a.	ID. ŠTEVILKA PRI ZAPS A - 0978 A
DATUM IZDELAVE RISBE december 2012	ODGOVORNI PROJEKTANT ARHITEKTURE Vid Razinger, u.d.i.a.	ID. ŠTEVILKA PRI ZAPS A - 1399



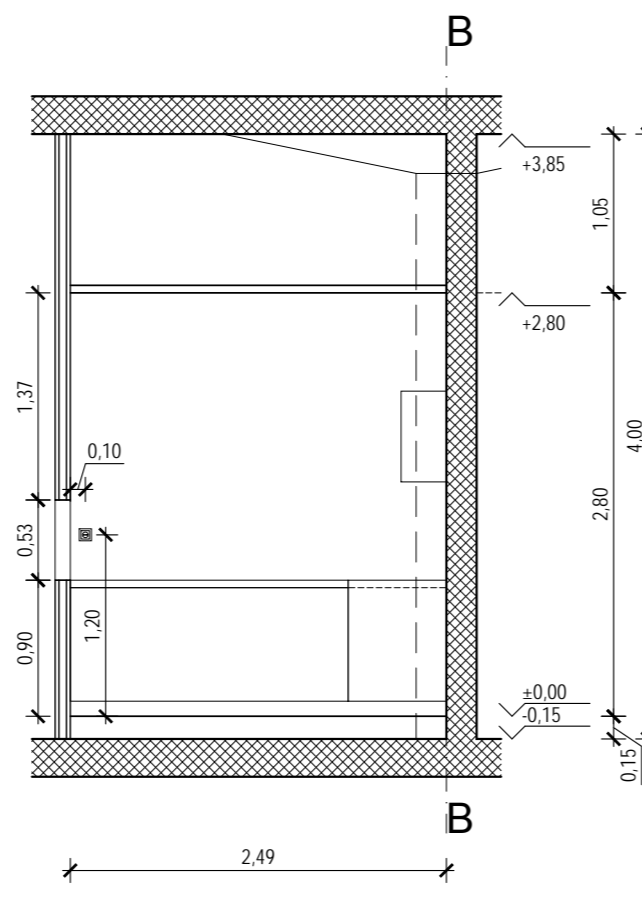
tloris strop 3.7, 3.8, 3.9



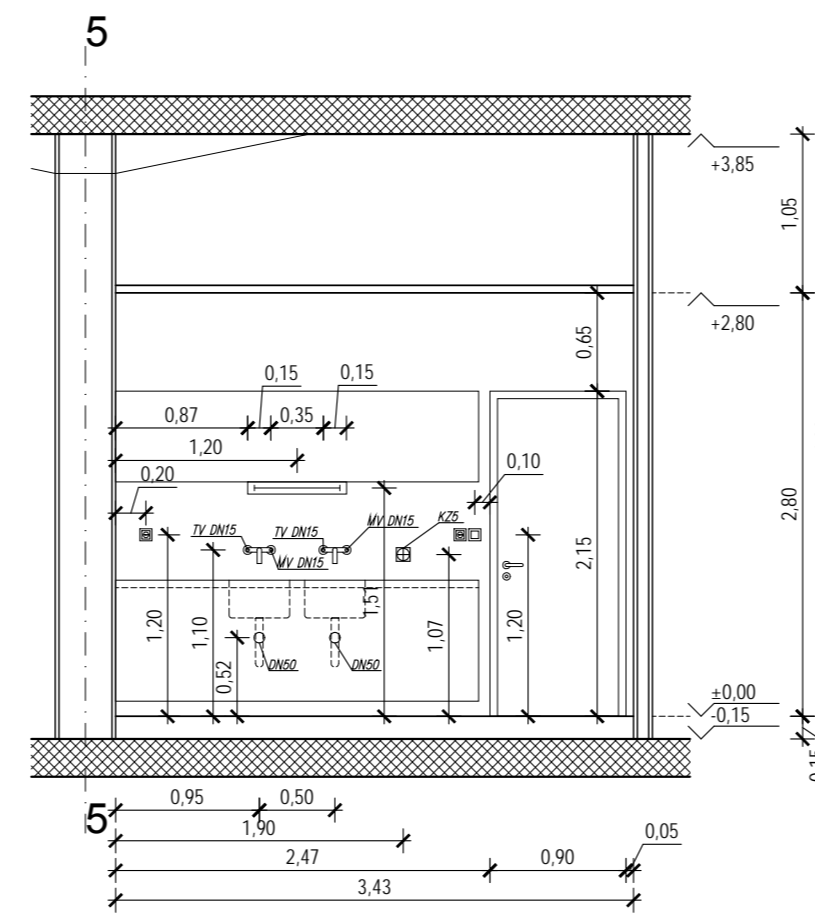
tloris 3.7, 3.8, 3.9



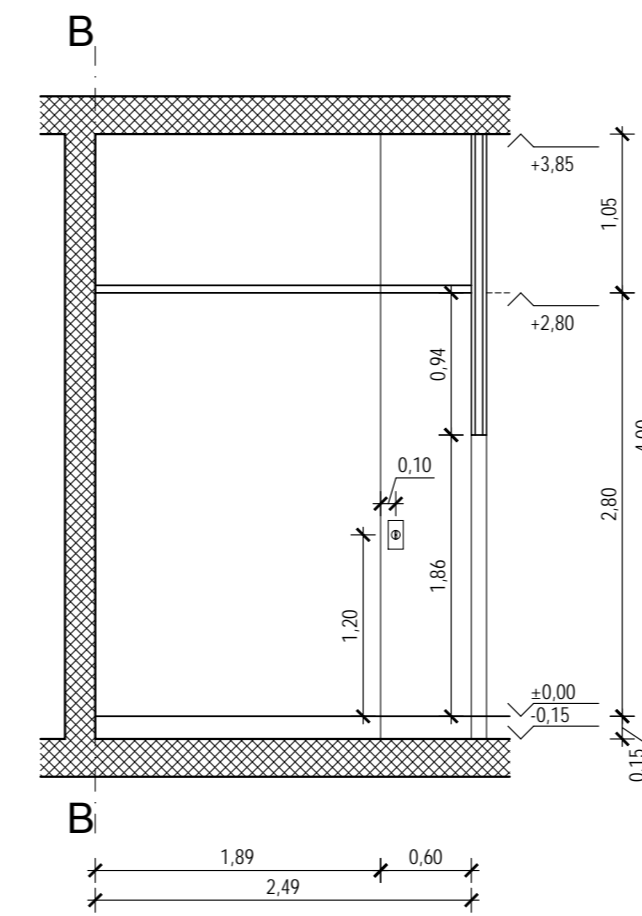
pogled 3.7 -P1



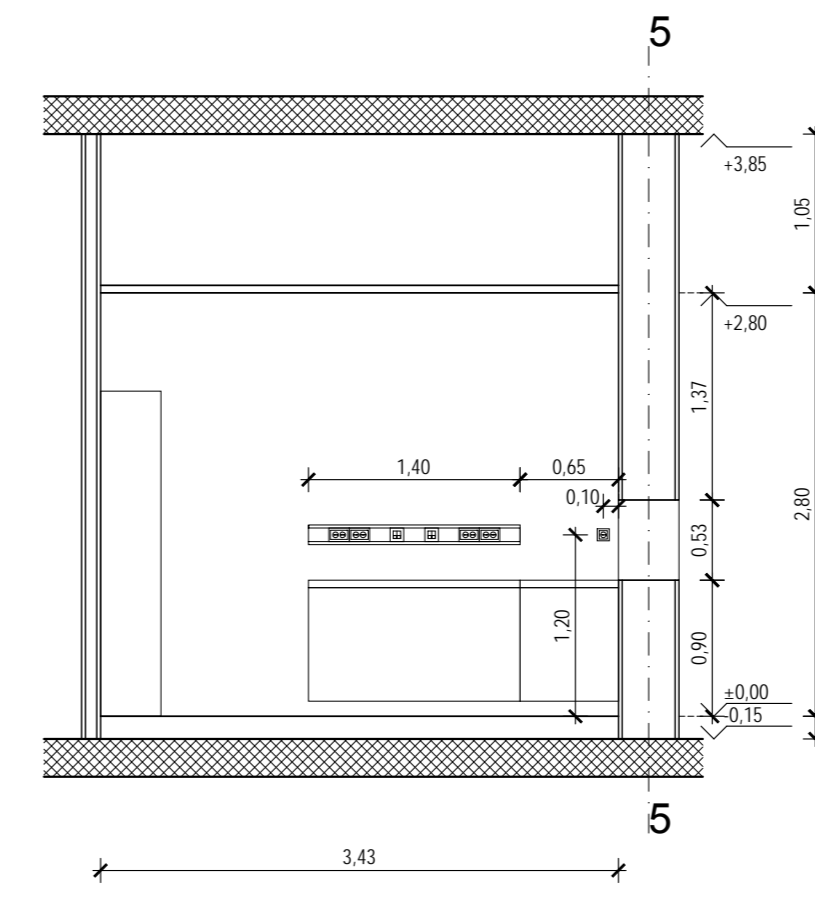
pogled 3.7 -P2



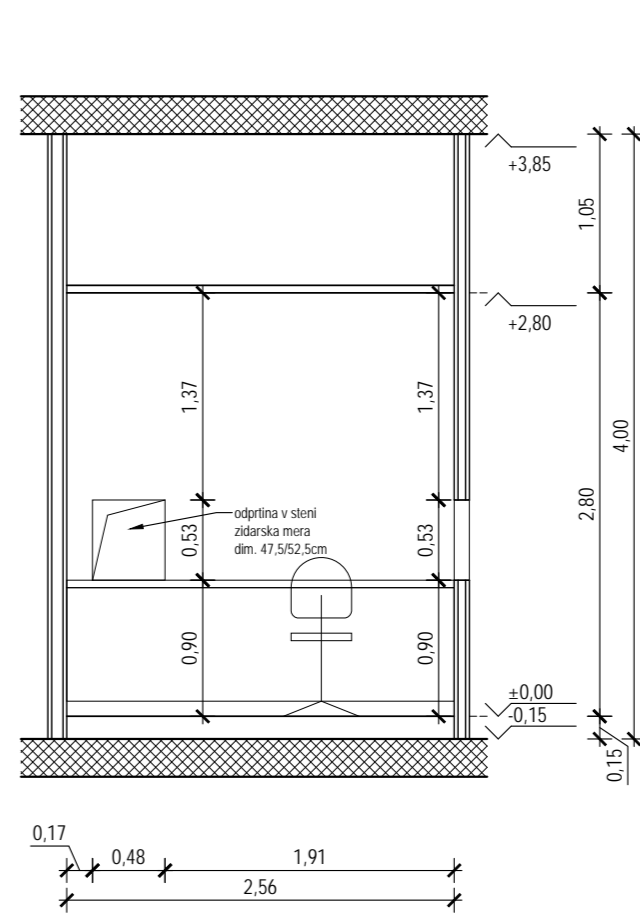
pogled 3.7 -P3



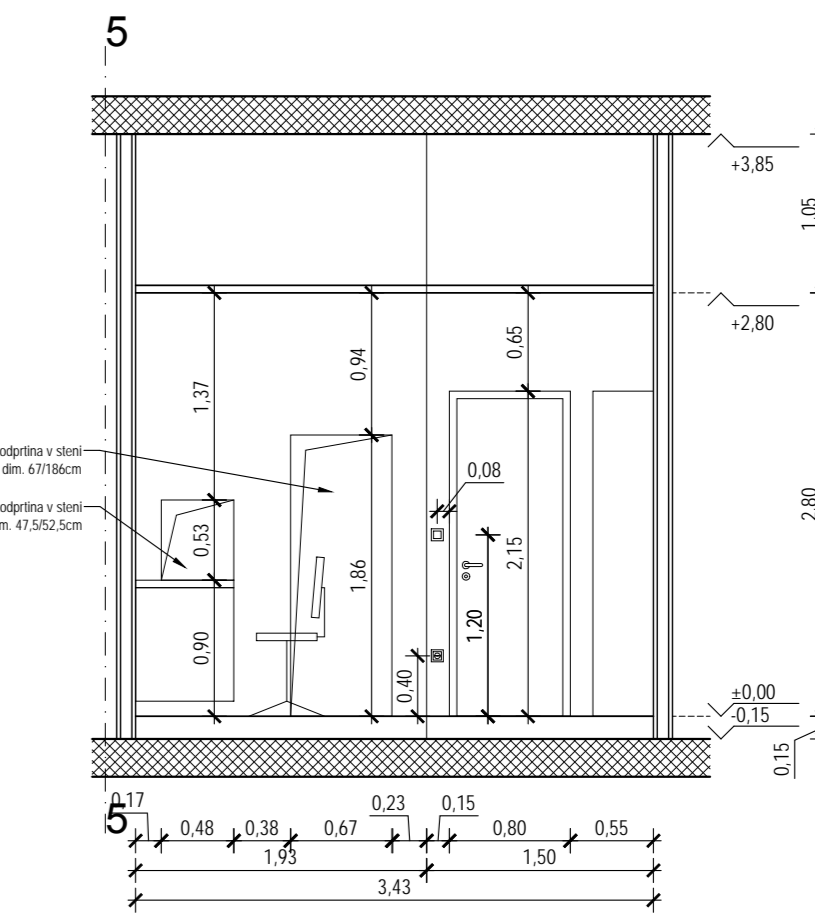
pogled 3.7 -P4



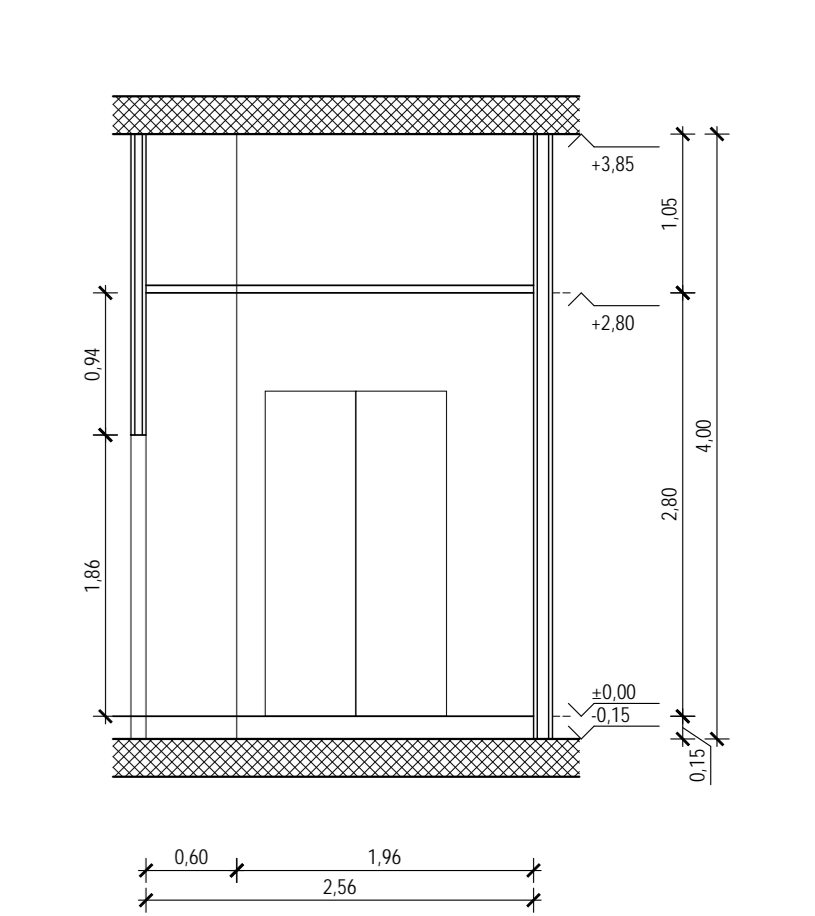
pogled 3.9 -P1



pogled 3.9 -P2



pogled 3.9 -P3



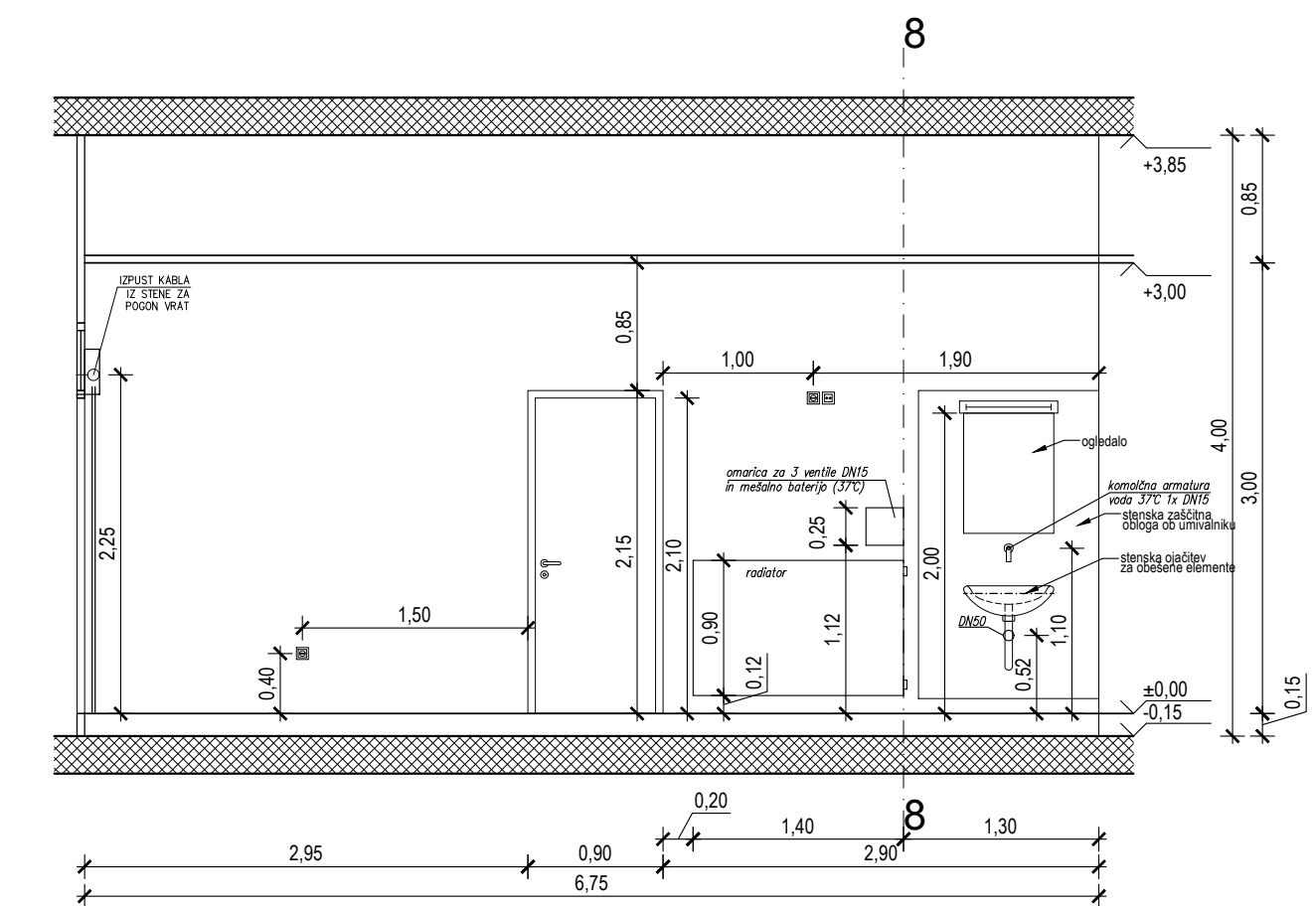
pogled 3.9 -P4

M 1:50

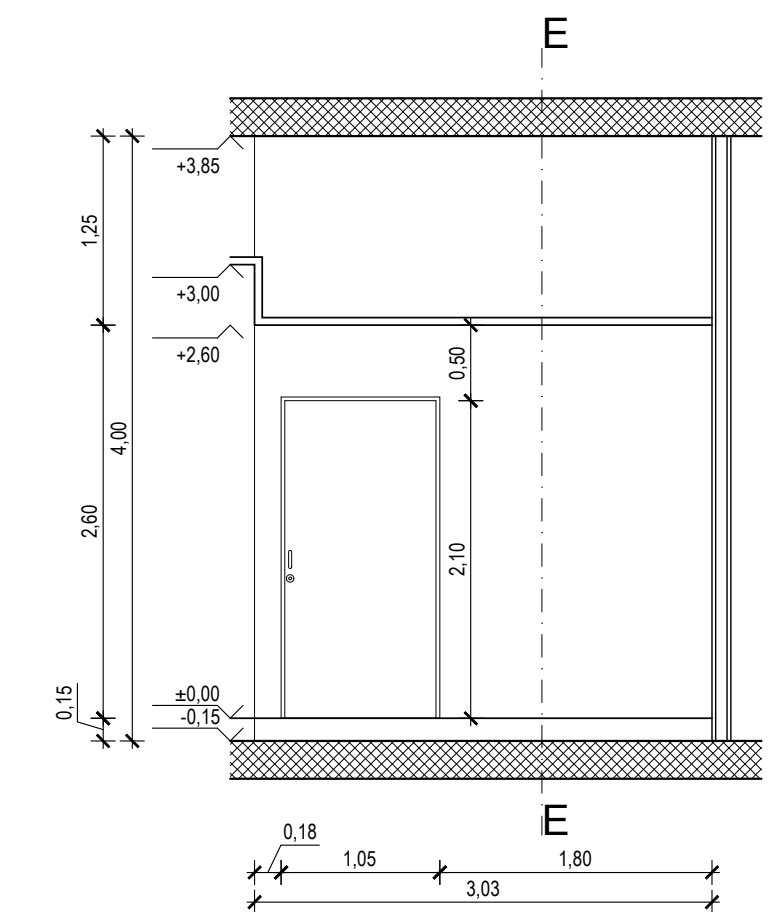
OPOMBE: V primeru nejasnosti kontaktirati projektanta. Projekt opreme se mora prilagoditi že izvedenim priključkom na objektu. Pred izvedbo izdelati delovniške načrte in jih v potrditev predložiti projektantu. Vse mere preveriti na objektu.

	<b>Površinski načrti</b> PROJEKTANT Prima d.o.o., Jerančičeva 5, 1000 Ljubljana	<b>PRN-3.7, 3.8, 3.9</b>
	ŠTEVILKA PROJEKTA 0508 - 21	
VESTA PROJ. DOKUM. PZI	OBJEKT Urgenca, op. blok in vezni trakt Spl. boln. "Dr. Franca Derganca", Nova Gorica	1.5.20
VESTA NAČRTA načrt arhitekture	ODGOVORNI VOĐA PROJEKTA Jernej Prijon, u.d.i.a.	ID. ŠTEVILKA PRI DARS A - 03178 A
DATUM IZDELAVE RISBE december 2012	ODGOVORNI PROJEKTANT ARHITEKTURE Vid Razinger, u.d.i.a.	ID. ŠTEVILKA PRI DARS A - 1399

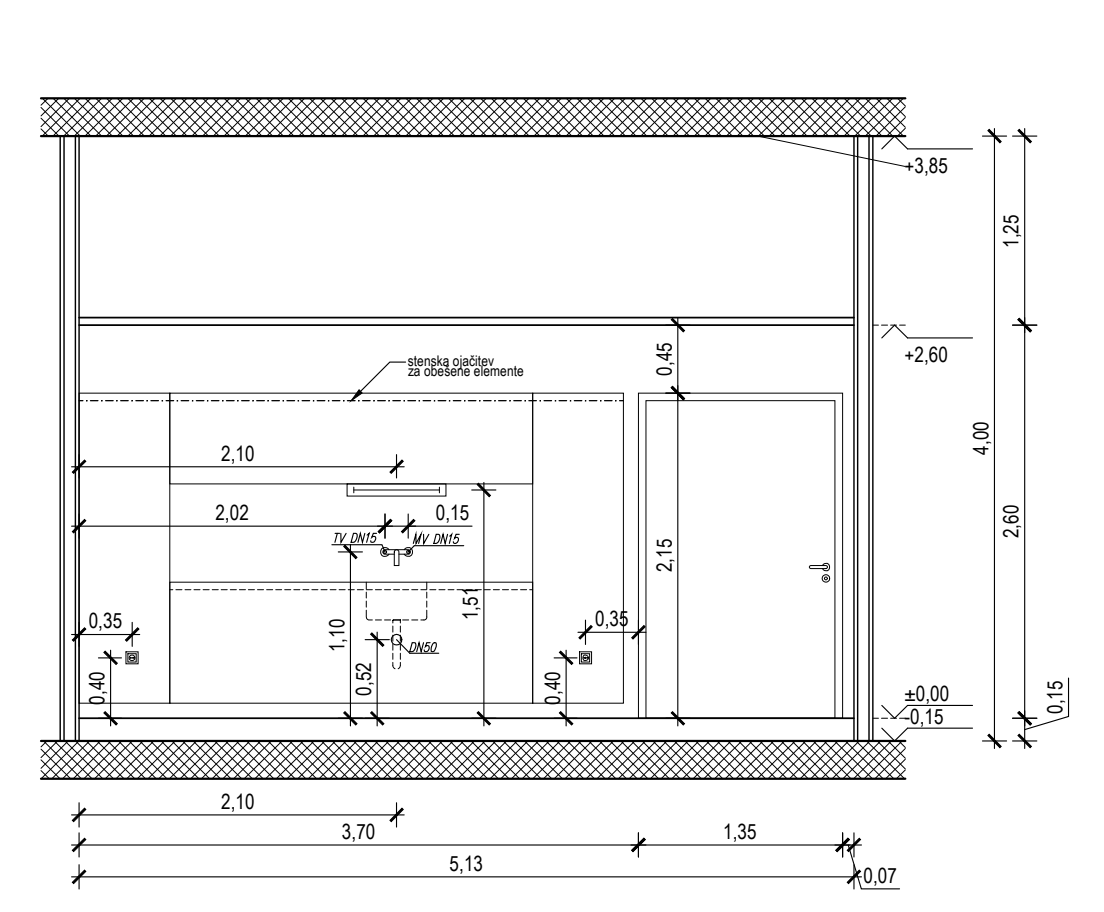




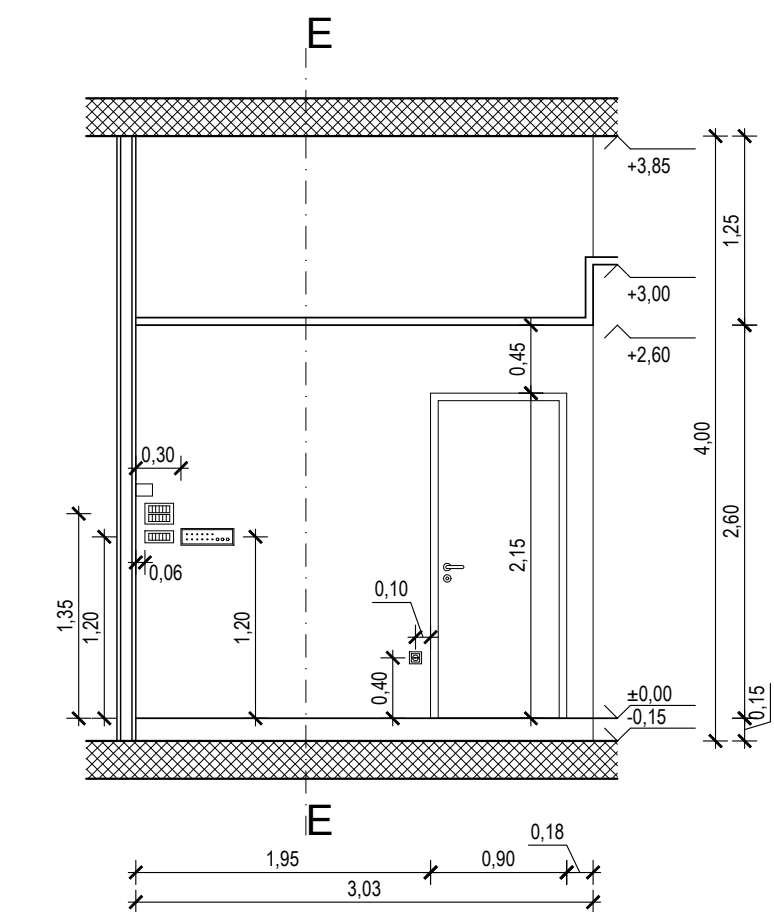
pogled 5.1 -P1



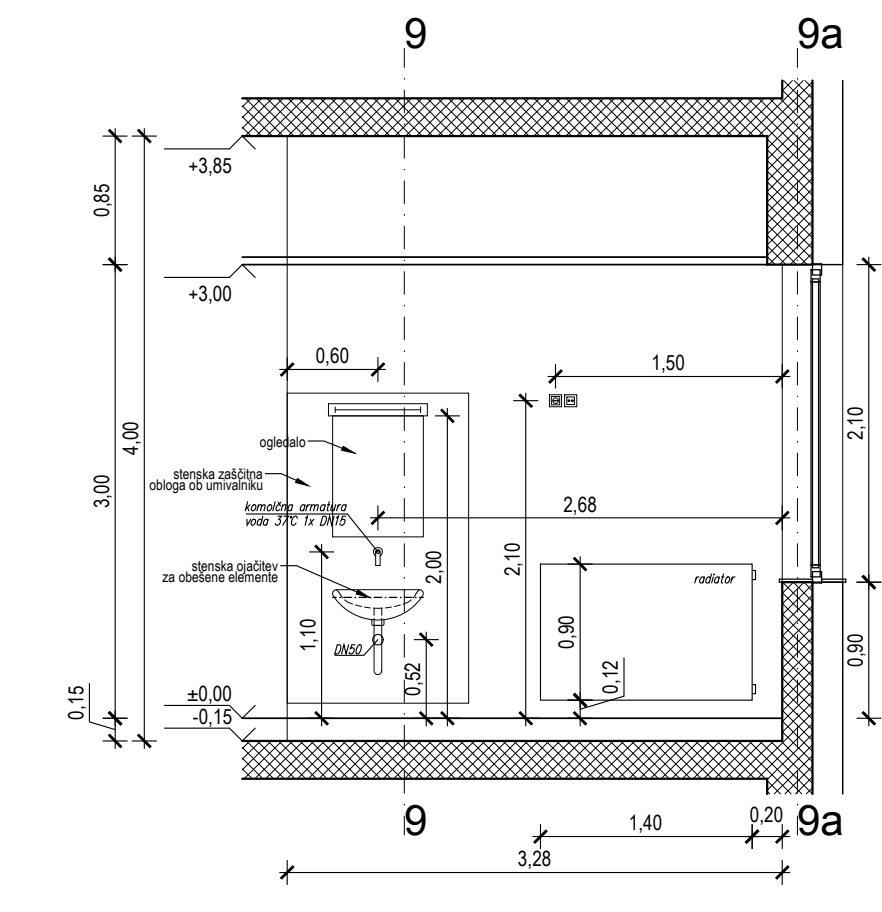
pogled 5.1 -P2



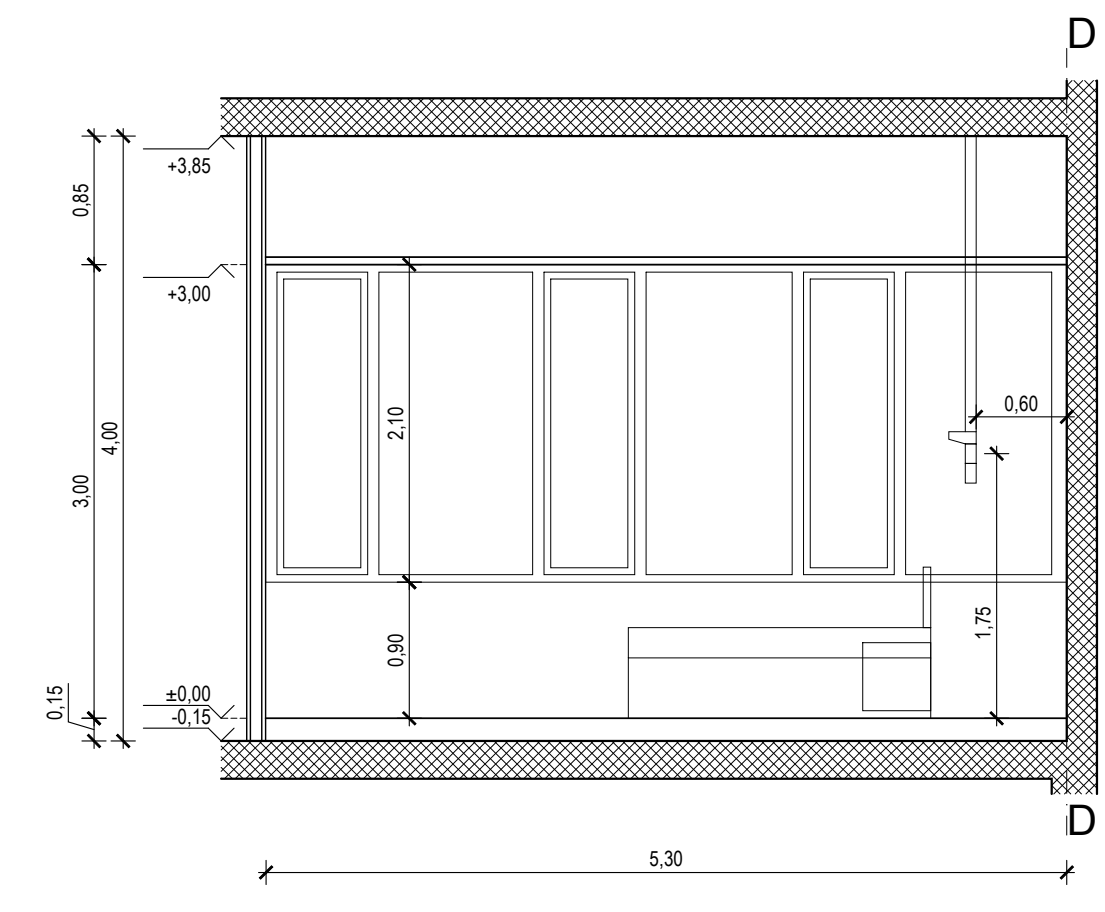
pogled 5.1 -P3



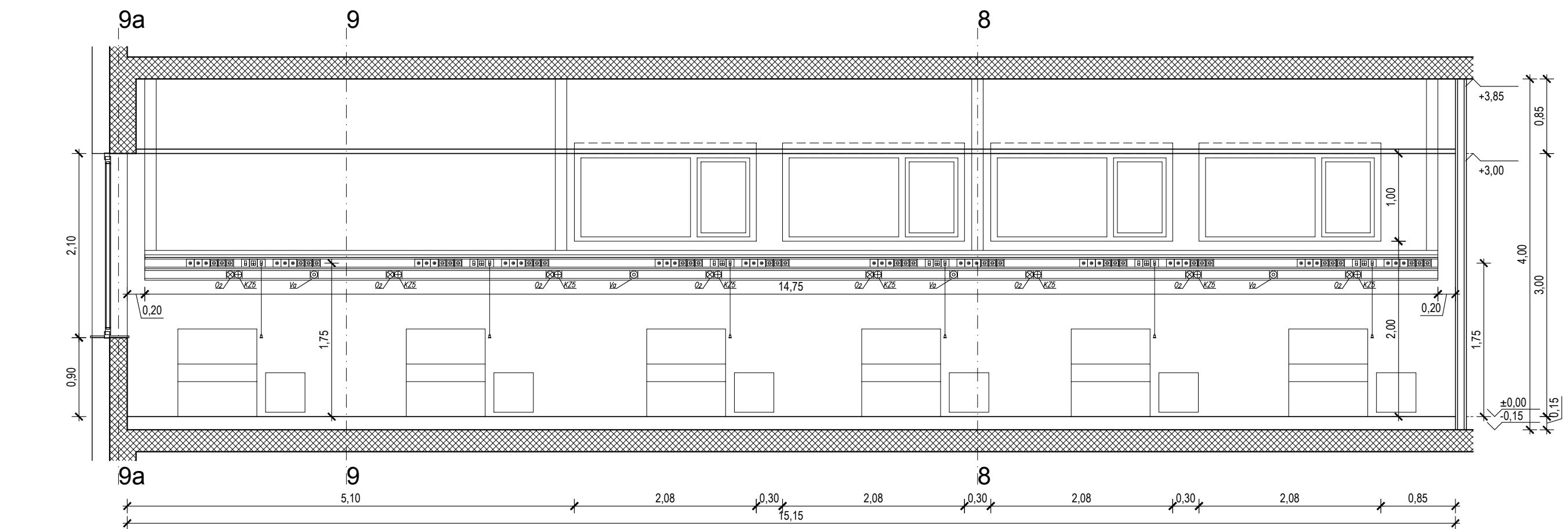
pogled 5.1 -P4



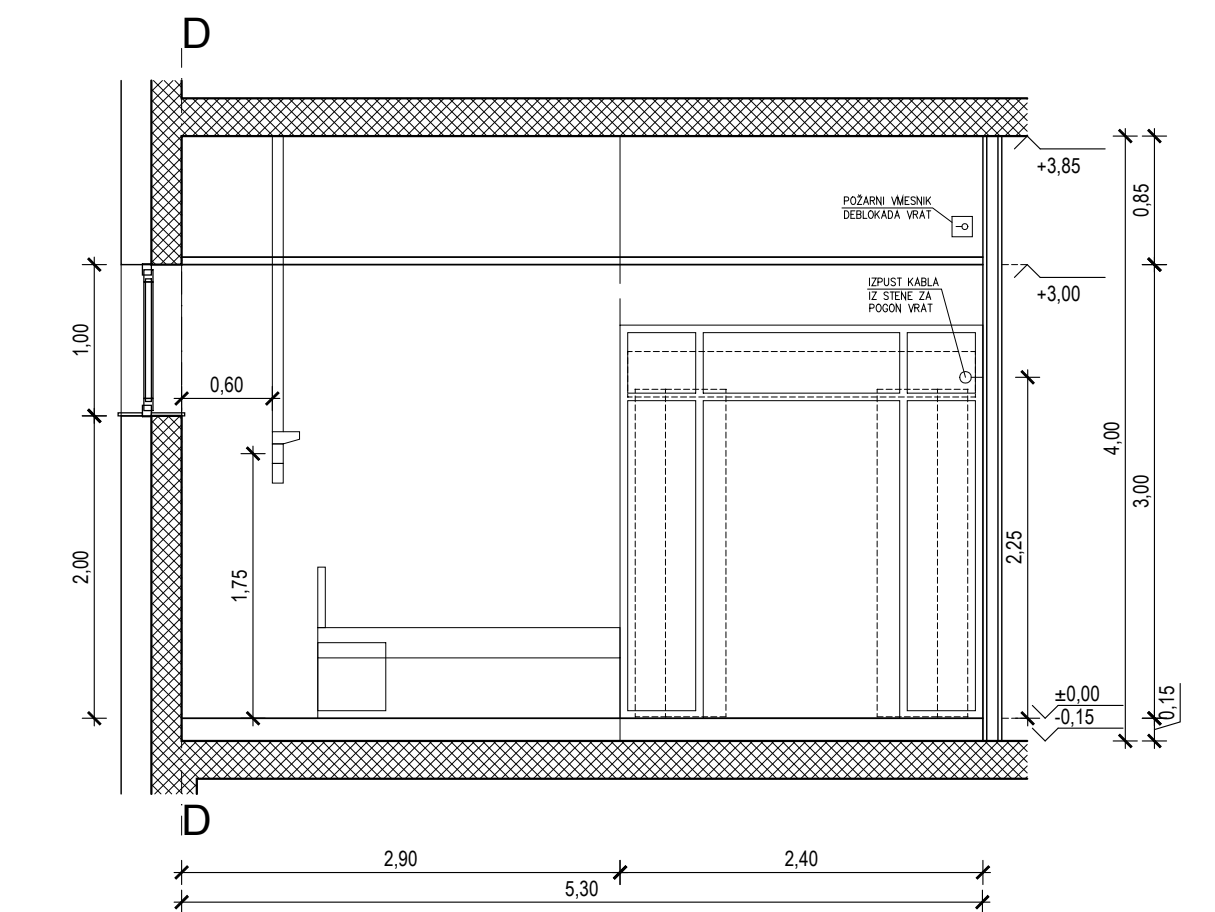
pogled 5.1 -P5



pogled 5.1 -P6



pogled 5.1 -P7



pogled 5.1 -P8

M 1:50

OPOMBE: V primeru nejasnosti kontaktirati projektanta. Projekt opreme se mora prilagoditi že izvedenim priključkom na objektu. Pred izvedbo izdelati delovniške načrte in jih v potrditev predložiti projektantu. Vse mere preveriti na objektu.

<b>PRN-5.1</b> <b>prezezi</b>	<b>Površinski načrti</b> PRIMA d.o.o., Jerančičeva 5, 1000 Ljubljana PRIMA d.o.o., Jerančičeva 5, 1000 Ljubljana
	Spletna bolnišnica "Dr. Franca Derganca" Nova Gorica Spletna bolnišnica "Dr. Franca Derganca" Nova Gorica
<b>1.5.20</b>	Urgenca, op. blok in vezni trakt Spl. boln. "Dr. Franca Derganca", Nova Gorica Urgenca, op. blok in vezni trakt Spl. boln. "Dr. Franca Derganca", Nova Gorica
ID. ŠTEVILKA PRI ZAVS A - 0978 A	ODGOVORNI VOJVA PROJEKTA Jernej Prijon, u.d.l.a.
ID. ŠTEVILKA PRI ZAVS A - 1399	ODGOVORNI PROJEKTANT ARHITEKTURE Vid Razinger, u.d.l.a.