

PRILOGA 1B

NASLOVNA STRAN NAČRTA

OSNOVNI PODATKI O GRADNJI

naziv gradnje	PRIKLJUČITEV TP NA OGREVNO VODO
kratak opis gradnje	Priključitev TP urgentnega centra na ogrevno vodo pripravljeno z obstoječo toplotno črpalko – izvedba povezovalnega razvoda

Seznam objektov, ureditev površin in komunalnih naprav z navodno vrsto gradnje.

vrste gradnje	<input checked="" type="checkbox"/> rekonstrukcija
---------------	---

Označiti vse ustrezne vrste gradnje

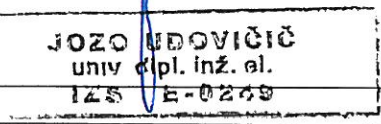
DOKUMENTACIJA

vrsta dokumentacije	PZI (projektna dokumentacija za izvedbo gradnje)
(IZP, DGD, PZI, PID)	
številka projekta	0508-21

PODATKI O NAČRTU

strokovno področje načrta	NAČRT S PODROČJA ELEKTROTEHNIKE
številka načrta	'0508-21
datum izdelave	APRIL 2022


PODATKI O IZDELOVALCU NAČRTA

ime in priimek pooblaščenega arhitekta, pooblaščenega inženirja	Jozo Udovičič, univ.dipl.inž.el.	
identifikacijska številka	E-0249	
podpis pooblaščenega arhitekta, pooblaščenega inženirja		

PODATKI O PROJEKTANTU

projektant (naziv družbe)	ELCOMP d.o.o.
naslov	Kovinarska ulica 7c, 8270 Krško
vodja projekta	Julijana Kotar Ilijaš, univ.dipl.inž.str.
identifikacijska številka	IZS S-0940
podpis vodje projekta	

odgovorna oseba projektanta	Jozo Udovičič, univ.dipl.inž.el.
podpis odgovorne osebe projektanta	


Krško
Kovinarska 7c
d.o.o.
ELEKTROINSTALACIJE &
RAČUNALNIŠKI INŽENIRING

3.2	KAZALO VSEBINE NAČRTA št. 0508-21	
3	Načrt ELEKTRIČNIH INŠTALACIJ IN OPREME št. 0508-21	
3.1	Naslovna stran načrta	
3.2	Kazalo vsebine načrta	
3.4	Tehnično poročilo in popis	
3.5	Risbe	
	- shema krmiljenja	risba št.1

3.4 TEHNIČNO POROČILO

3.4.1 Splošno

Izdelati je projekt za izvedbo elektro priključka regulacije za priključitev toplotne postaje na ogrevno vodo pripravljeno s toplotno črpalko investitorja SB Dr. F. Derganca , 5290 Šempeter pri Novi Gorici.

Projekt izdelati v skladu z tehničnimi normativi, ustreznimi standardi in normativi za tovrstno inštalacijo in projektno nalogo, ki je sestavni del projekta strojnih inštalacij.

3.4.2. Tehnična rešitev

3.4.2.1 Obstoječe stanje

Na strehi objekta se nahaja obstoječa toplotna črpalka AERMEC , ki pripravlja hladilno vodo za urgentni center. Za prehodno obdobje bi se v prihodnosti koristilo pripravljeno ogrevno vodo s toplotno črpalko.

Obstoječa toplotna postaja v kleti objekta se napaja z ogrevno vodo iz obstoječe plinske kotlovnice.

3.4.2.2 Predvideno stanje

V toplotni postaji v kleti objekta je predvidena gradnja prirobničnega tripotnega ventila z motornim pogonom (ON /OFF) , ki bo preklapljal med uporabo ogrevne vode iz plinske kotlovnice oziroma iz toplotne črpalke.

Predvideno krmiljenje se bo izvedlo v razdelilniku Rtp, ki se nahaja v toplotni postaji, kjer se vgradijo novi krmilni elementi po shemi iz projekta. Na vratih omare je predvideno izbirno stikalo 1-0-2 za ročno ali avtomatsko delovanje preko obstoječega CNS sistema.

V obstoječem CNS sistemu omare Rtp_V7 je potrebno integrirati krmiljenje za dva elektromotorna ventila (ON/OFF) po shemi iz projekta. V omari so obstoječi rezervni digitalni vhodi in izhodi iz PLC krmilnika. Za krmiljenje elektromotornih ventilov sta uporabljena 2 rezervna digitalna voda DI20 in DI21 ter rezervna digitalna relejska izhoda DO13 in DO14.

Za izbiro režima krmiljenja je predvideno izbirno stikalo S1, ki ima 3 položaja : 0-izklop, 1-ročno krmiljenje in 2 avtomatsko krmiljenje. Pri izbiri za ročno krmiljenje se s tipkalom S2 sproži odpiranje ventilov ali s tipkalom S3 sproži zapiranje ventilov.

Pri avtomatskem delovanju se krmiljenje izvaja s pomočjo relejnih digitalnih izhodov DO13 in DO14 preko CNS sistema toplotne postaje.

Stikalo S1 ter tipkala S2 in S3 je potrebno vgraditi v čelno ploščo razdelilnika Rtp v prostoru toplotne postaje v kleti objekta.

Po končani izvedbi je potrebno obstoječo CNS shemo razdelilnika Rtp_V7 spremeniti v skladu z dejansko izvedenem stanju razdelilnika in prilagoditi program v PLC krmilniku.

3.4.3 Končne določbe

1. Investitor je dolžan organizirati strokovni nadzor nad izvedbo elektro instalacij že pred začetkom del.

2. Izvajalsko podjetje mora pri izvedbi upoštevati veljavne projektne predpise in normative za tovrstno inštalacijo. V primeru tiskarskih napak in morebitnih neskladij v projektu je izvajalec dolžan opozoriti odgovornega projektanta.

3. Izvajalsko podjetje je dolžno, da dela izvede strokovno in kvalitetno v celoti v skladu s poročilom, risbami in popisom.

4. Ves uporabljeni instalacijski material mora ustrezati veljavnim standardom, izbor opreme je potrebno predložiti investitorju v potrditev.

5. Polmer krivine kabla ne sme biti manjši od 15 kratnega premera kabla.

6. Kable je potrebno preizkusiti na izolacijsko trdnost, ki mora biti najmanj 1000 ohm/V obratovalne napetosti.

7. Pred začetkom obratovanja je preizkusiti delovanje zaščite pred previsoko napetostjo dotika.

8. Ob dokončanju montažnih del mora izvajalec opraviti kontrolo in verifikacijo lastnosti izvedenih elektro instalacij v skladu s Tehnično smernico TSG-N-002:2013, ki se sestoji iz :

A. Preverjanje s pregledom

- zaščita pred električnim udarom
- ukrepi za zaščito vodnikov pred razširjanjem ognja in termičnimi vplivi in trajno dovoljene obremenitve in dovoljeni padec napetosti
- izbira in nastavitve zaščitnih naprav
- postavitve ustreznih stikalnih naprav
- izbira opreme in zaščitnih ukrepov glede na zunanje vplive
- identifikacija nevtralnega in zaščitnega vodnika
- povezave, stiki vodnikov
- dostopnost za potrebe obratovanja in vzdrževanja

B. Preizkušnja el. inštalacije

- neprekinjenost zaščitnega vodnika, glavnega in dodatnega vodnika za izenačevanje potenciala
- meritev izolacijske upornosti inštalacije
- preizkus funkcionalnosti elektro instalacij

9. Vklon kablov se mora vršiti od izvora napetosti do porabnika. Vsako napetostno stanje, ter vrtilno smer je potrebno električno preizkusiti in označiti. Ta dela sme opravljati samo pooblašćena oseba distributerja.

Krško, april 2022

Odg.projektant :

Jozo Udović,univ.dipl.ing.el.



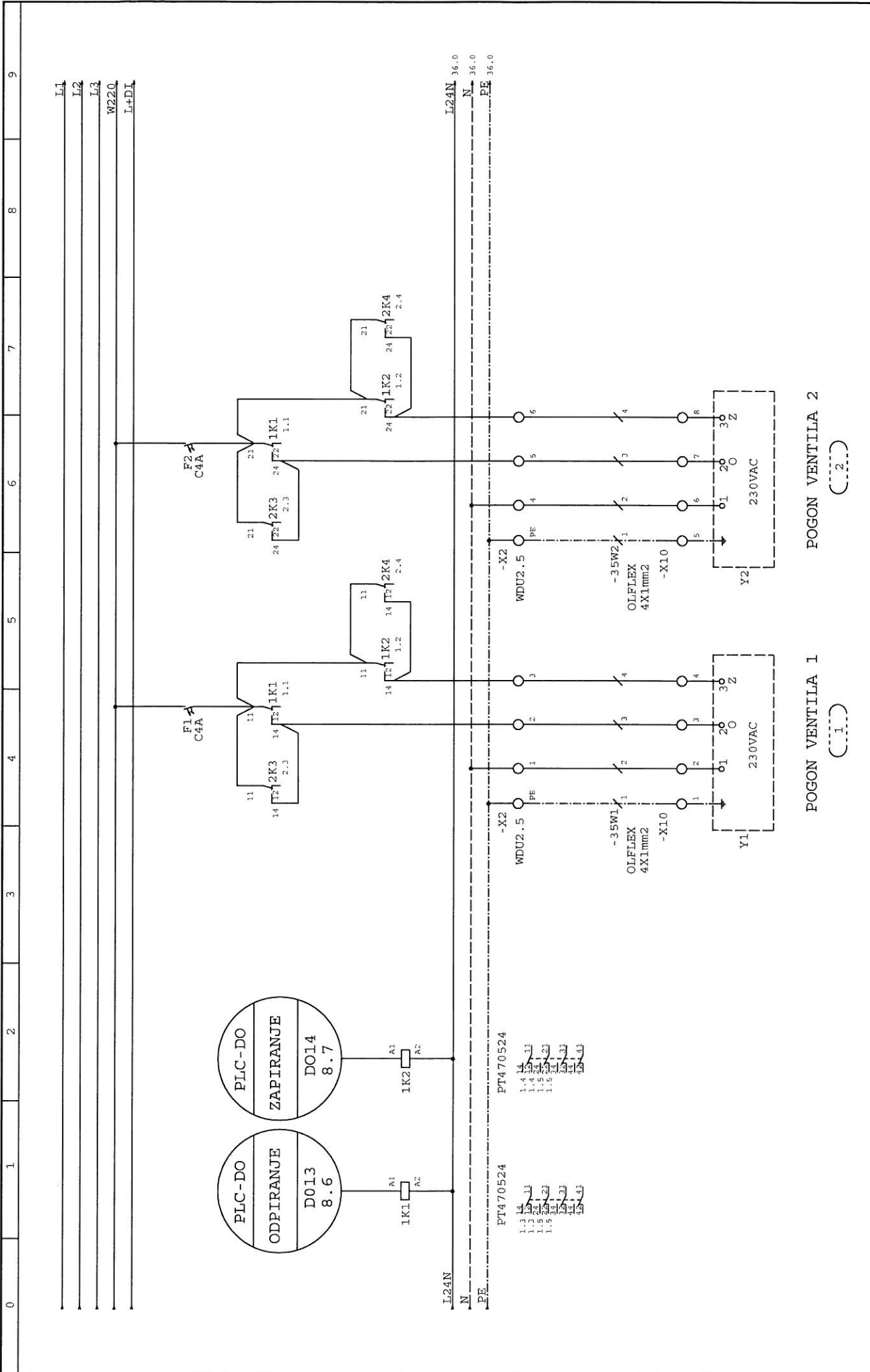
Priključitev TP na ogrevno vodo (elektroinstalacije)

OPOMBE :

- v ceni po enoti mere je zajeti dobavo in montažo na licu mesta, komplet z izdelavo potrebnih prebojev
 - v ceni po enoti mere je zajeti dostavo atestov in certifikatov za vse vgrajene elemente
 - v ceni je zajeti izdelavo navodil za varno uporabo in vzdrževanje v slovenskem jeziku
1. Dobava in polaganje kablov uvlečenega v izolacijsko cev in položenega nadometno, komplet z drobnim montažnim materialom
 - Olflex 4 x 1 mm² m 24
 2. Dobava in nadometno polaganje trde izolacijske cevi, komplet z OG instalacijskim priborom in pritrdilnim materialom
 - PNT 13.5 mm m 20
 3. Izdelava fiksnega priključka, komplet z uvodnico, tesnilnim materialom ter mehansko zaščito v zaščitni cevi
 - na pogon ventila 230V AC kom 2
 4. Prikllop kabla 4x1 mm² v razdelilniku toplotne postaje Rtp, komplet z uvodnico in tesnilnim materialom
 - komplet 2
 5. Dograditev dodatnih elementov v obstoječi razdelilnik Rtp v prostoru toplotne postaje v kleti po popisu :
 - izbirno stikalo 1-0-2, 10A, 1p kom 1
 - Tipkalo 10A, 1p,zeleno kom 2
 - Relej 24V kot PT470524 Schrack kom 6
 - Ožičenje znotraj omare ter kpl 1
 - komplet 1

- | | | |
|-----|--|---|
| 6. | Sprememba, parametriranje programa PLC krmilnika zaradi dodatnih pogonov ventilov ter vizualizacija na kontrolnem računalniku CNS sistema | |
| - | komplet | 1 |
| 7. | Sprememba in dopolnitev krmilne sheme razdelilnika Rtp na dejansko izvedeno stanje v razdelilniku | |
| - | komplet | 1 |
| 8. | Električne meritve tokokrogov pogonov z atestiranimi merili s strani pooblaščenega merilca ter izdajanje merilnega protokola | |
| - | komplet | 1 |
| 9. | Označevanje vseh električnih elementov z vremensko obstojnimi nalepkami v skladu z dokumentacijo. Uvode kablov v razdelilnik je potrebno označiti z gravirnimi ploščicami v skladu z dokumentacijo | |
| - | komplet | 1 |
| 10. | Drobni montažni material, nadzor, transportni in ostali nepredvideni stroški ter izdelava izvršilnih načrtov cca. 5% | |

SKUPAJ ELEKTRO



0	1	2	3	4	5	6	7	8	9
---	---	---	---	---	---	---	---	---	---

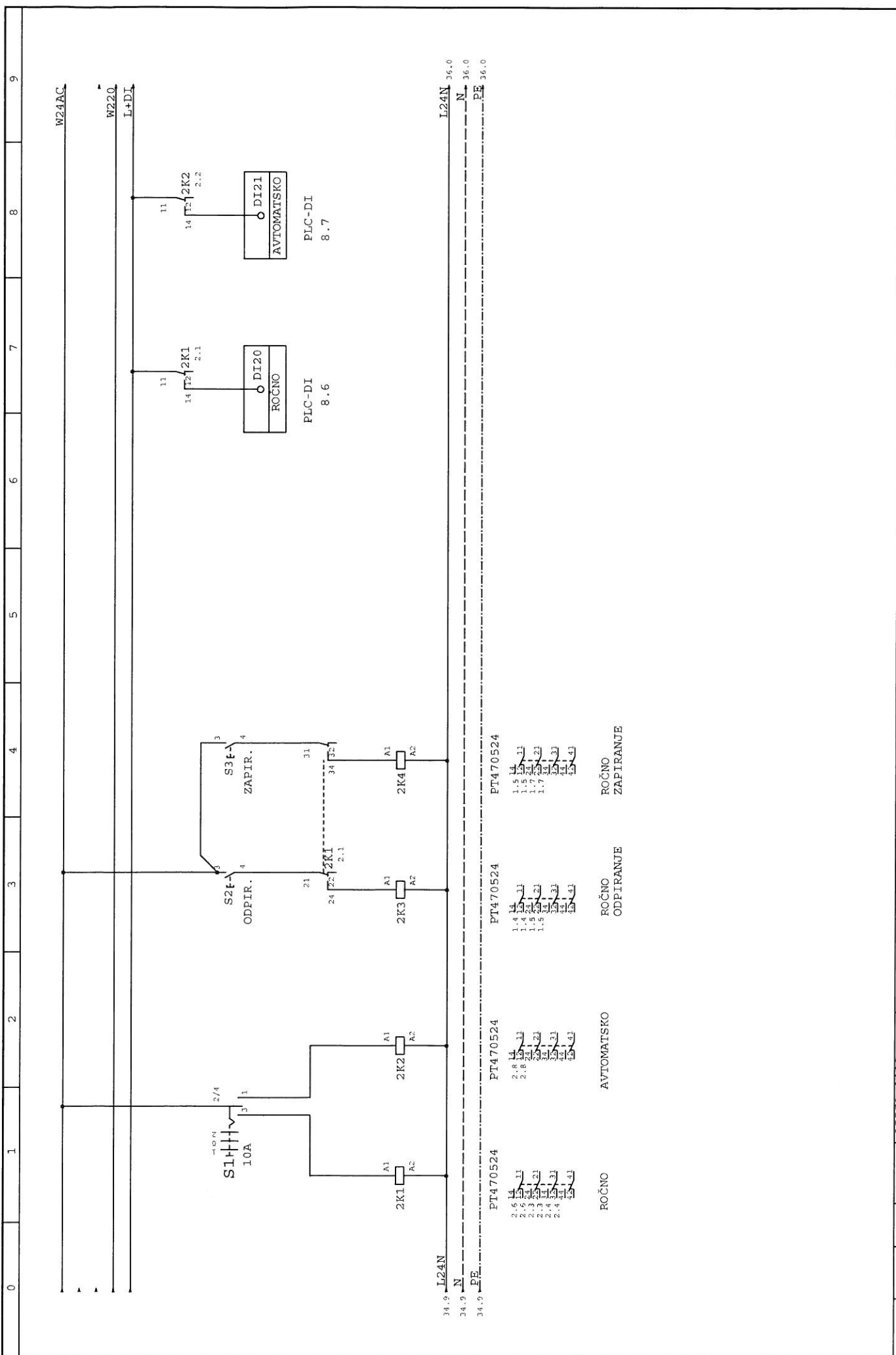
L1
L2
L3
W220
L+DI

L24N 36.0
N 36.0
PE 36.0

POGON VENTILA 2

POGON VENTILA 1

Projekat	Ime	Stand	Projekat	Ime	Stand
Datum			Datum		
APRIL 2022					
Kont.			Kont.		
SB Dr. F. Derganca			KRMILJENJE POGONOV		
Rtp			1543		
List1			List1		
OC2			OC2		
L1RTPA			L1RTPA		



Sprememba		Datum	SB Dr. F. Derganca		KRMILJENJE POGONOV		1543	
Ime	Datum	Datum	APRIL 2022		Rtp		List 2	
Ime	Datum	Datum	APRIL 2022		Rtp		OD2 - B157A	