

MOC(kW):

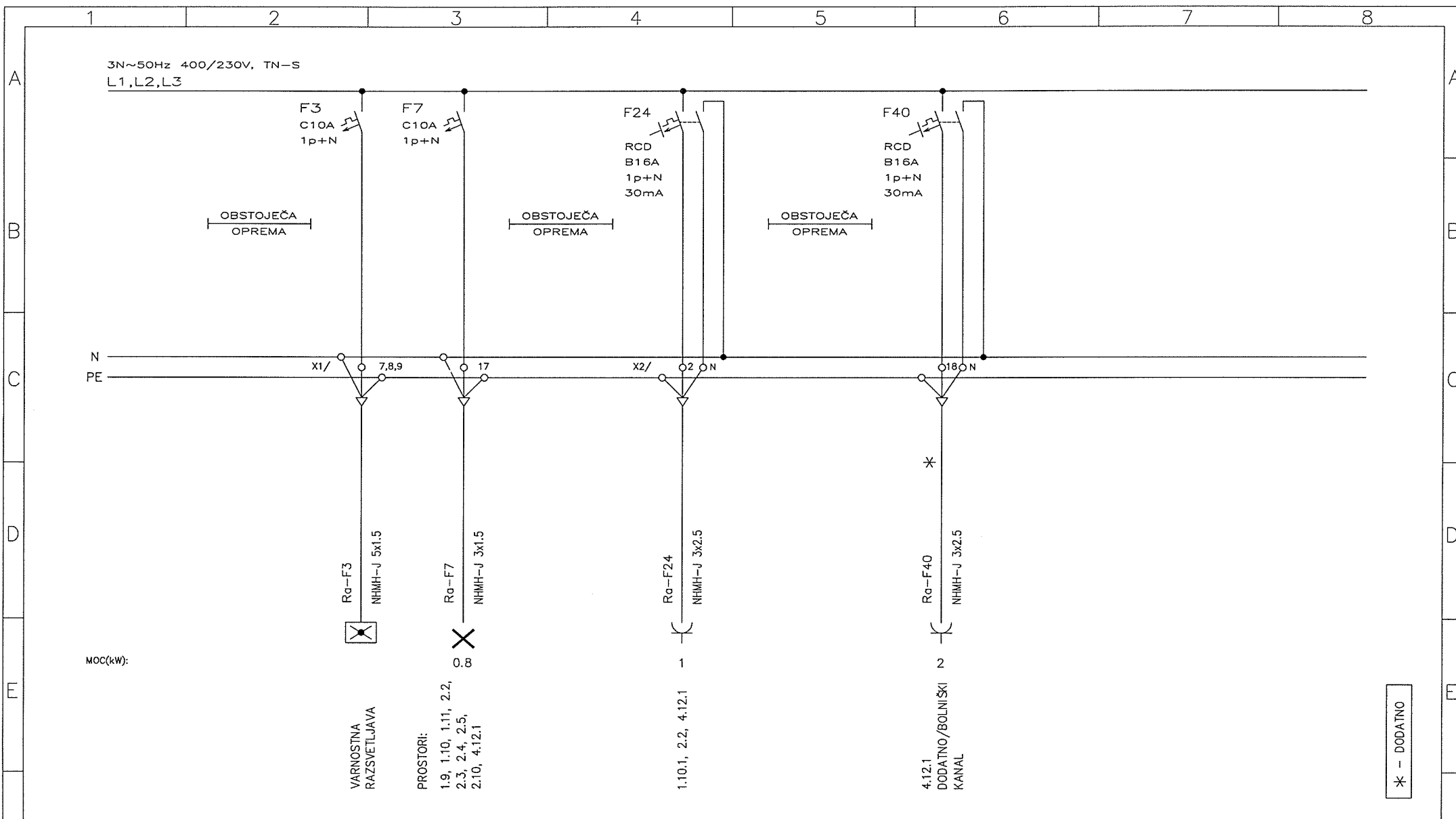
Projektant: BOJAN MIKOLIČ u.d.i.e.
Odgovorni projektant:
BOJAN MIKOLIČ, u.d.i.e., E-0598
Izdelač:
Sprememba:

Investitor/Objekt:
Splosna bolnišnica "Dr. Franca Derganca", Ulica padlih borcev 13a, 5290 Šempeter pri Novi Gorici
PREUREDITEV SOBE ZA POČITEK OSEBJA UC V AMBULANTO

MBbiro
Bojan Mikolič s.p.
tel.: 01/4297181, 0274 IZS
C. dveh cesarjev 6, Ljubljana

Nacrt: NAČRT ELEKTROTEHNIKE
Risba: EL. RAZDELILNIK Rm, MREŽA

Vrsta proj: PZI	Risba: 1.1
St. načrta: MB-41/12-22	List: 1/
Datum: december 2022	Merilo: 1: x



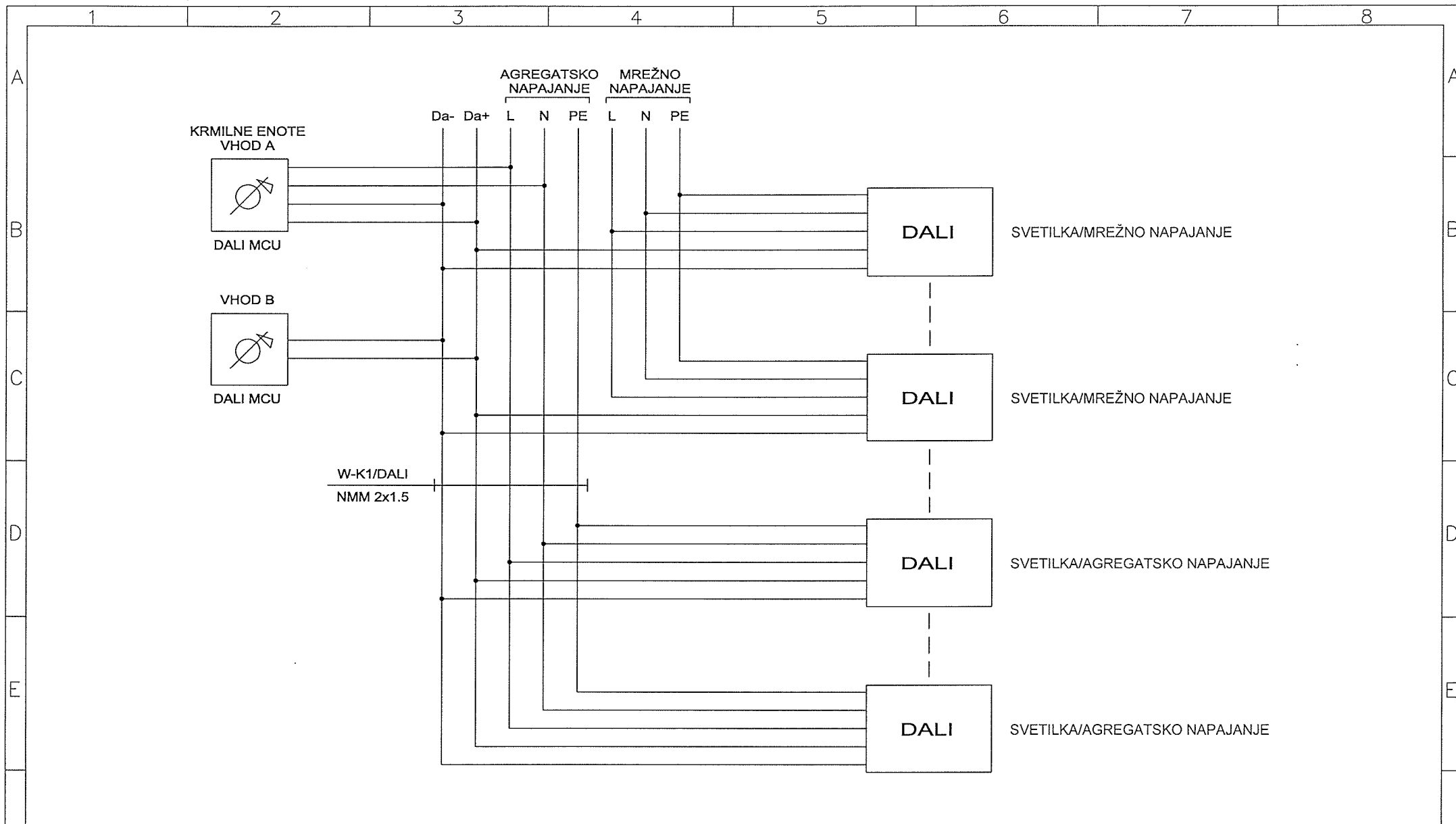
Projektant: BOJAN MIKOLIČ u.d.i.e.
Odgovorni projektant: BOJAN MIKOLIČ, u.d.i.e., E-0598
Izdelal:
Sprememba:

Investitor/Objekt:
Splosna bolnišnica "Dr. Franca Derganca", Ulica padlih borcev 13a, 5290 Sempeter pri Novi Gorici
PREUREDITEV SOBE ZA POČITEK OSEBJA UC V AMBULANTO

MBbiro
Bojan Mikolič s.p.
tel.: 01/4297181, 0274 IZS
C. dveh cesarjev 6, Ljubljana

Nacrtna: NAČRT ELEKTROTEHNIKE
Risba: EL. RAZDELILNIK Ra, AGREGAT

Vrsta proj: PZI	Risba: 2.1
Št. nacrt: MB-41/12-22	List: 1/
Datum: december 2022	Merilo: 1:x



Projektant: BOJAN MIKOLIČ u.d.i.e.
 Odgovorni projektant: BOJAN MIKOLIČ, u.d.i.e., E-0598
 Izdelal:
 Sprememba:

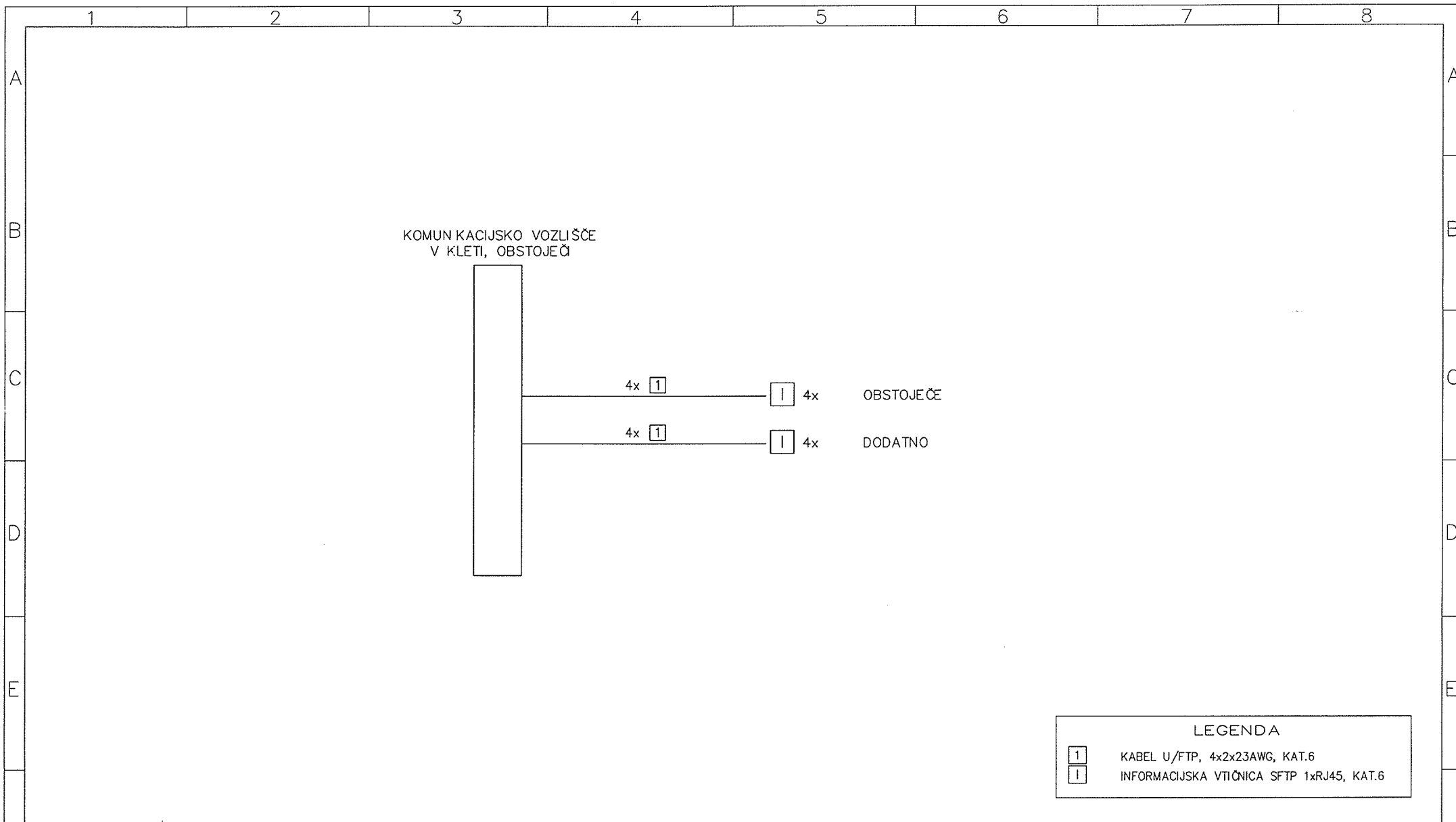
Investitor/Objekt: Splosna bolnisnica "Dr. Franca Derganca", Ulica padlih borcev 13a, 5290 Sempeter pri Novi Gorici
 PREUREDITEV SOBE ZA POČITEK OSEBJA UC V AMBULANTO

MBbiro
 Bojan Mikolič s.p.
 tel.: 01/4297181, 0274 IZS
 C. dveh cesarjev 6, Ljubljana

Načrt: NAČRT ELEKTROTEHNIKE
 Risba: VEZAVA SVETILK Z DALI ENOTAMI

Vrsta proj.: PZI
 St. načrta: MB-41/12-22
 Datum: december 2022

Risba: DA1.1
 List: 1/
 Merilo: 1:x



Projektant: BOJAN MIKOLIČ u.d.i.e.
 Odgovorni projektant: *Bojan Mikolič*
 BOJAN MIKOLIČ, u.d.i.e., E-0598
 Izdelal:
 Sprememba:

Investitor/Objekt:
 Splosna bolnišnica "Dr. Franca Derganca". Ulica
 padlih borcev 13a, 5290 Sempeter pri Novi Gorici
 PREUREDITEV SOBE ZA POČTEK OSEBJA JC
 V AMBULANTO

MBbiro
Bojan Mikolič s.p.
 tel.: 01/4297181, 0274 IZS
 C. dveh cesarjev 6, Ljubljana

Načrt: NAČRT ELEKTROTEHNIKE
 Risba:
 UNIVERZALNO OŽIČENJE

Vrsta proj: PZI	Risba: U01.1
Št. načrta: MB-41/12-22	List: 1/
Datum.: december 2022	Merilo: 1: x